

Guía técnica

Instalaciones de climatización con equipos autónomos

Guía técnica

Instalaciones de climatización con equipos autónomos

TÍTULO

Guía técnica de instalaciones de climatización con equipos autónomos

AUTOR

La presente guía ha sido redactada por la Asociación Técnica Española de Climatización y Refrigeración (ATECYR) para el Instituto para la Diversificación y Ahorro de la Energía (IDAE), con el objetivo de promocionar la eficiencia en el uso final de la energía en los edificios.

AGRADECIMIENTOS

Agradecemos a todas las personas que han participado en la elaboración de esta guía y en particular a D. Pedro Ginés Vicente Quiles y al Comité Técnico de ATECYR responsable de su revisión técnica.

.....

Esta publicación está incluida en el fondo editorial del IDAE, en la serie “Calificación de Eficiencia Energética de Edificios”.

Está permitida la reproducción, parcial o total, de la presente publicación, siempre que esté destinada al ejercicio profesional por los técnicos del sector. Por el contrario, debe contar con la aprobación por escrito del IDAE, cuando esté destinado a fines editoriales en cualquier soporte impreso o electrónico.

Depósito Legal: M-22209-2012

ISBN: 978-84-96680-61-6

.....

IDAE

Instituto para la Diversificación y Ahorro de la Energía

c/ Madera, 8

E - 28004 - Madrid

comunicacion@idae.es

www.idae.es

Madrid, junio de 2012

ÍNDICE

1 Exigencias de bienestar e higiene (IT 1.1)	5
1.1 Exigencia de calidad térmica del ambiente (IT 1.1.4.1)	5
1.2 Exigencia de calidad del aire interior (IT 1.1.4.1)	8
1.3 Diseño de sistemas de climatización de expansión directa	18
2 Exigencias de eficiencia energética (IT 1.2)	29
2.1 Máquinas frigoríficas/bombas de calor	29
2.2 Aislamiento de tuberías y conductos	40
2.3 Eficiencia energética en ventiladores	44
2.4 Control de las instalaciones de climatización	45
2.5 Recuperación de energía	46
2.6 Diseño energéticamente eficiente	48
3 Exigencias de seguridad (IT 1.3)	51
3.1 Redes de tuberías de refrigerante	51
3.2 Accesibilidad	52
4 Ejemplos de aplicación de sistemas	55
4.1 Ejemplo de climatización de una vivienda	55
4.2 Ejemplo de local para agencia de viajes	58
4.3 Ejemplo de local de oficinas	67
4.4 Restaurante de no fumadores con recuperador de calor	75
Apéndice A: Eficiencia de la ventilación	85
Apéndice B: Ejemplos de funcionamiento de las máquinas de expansión directa a carga parcial	87
Apéndice C: Selección del diámetro de los conductos	93

1

Exigencias de bienestar e higiene (IT 1.1)

1.1 EXIGENCIA DE CALIDAD TÉRMICA DEL AMBIENTE (IT 1.1.4.1)

1.1.1 Método prescriptivo (simplificado)

Para locales donde las personas realizan una actividad sedentaria (aulas, oficinas, restaurantes, cines, etc.), las condiciones de bienestar térmico se establecen mediante los valores de la temperatura operativa y de la humedad relativa. La Tabla 1 muestra los valores establecidos directamente por el RITE.

Estación	Temperatura operativa (°C)	Humedad relativa (%)
Verano	23...25	45...60
Invierno	21...23	40...50

Tabla 1: Condiciones interiores de diseño (Tabla 1.4.1.1 del RITE)

La temperatura operativa T_o es el parámetro empleado para caracterizar la temperatura del local y se puede calcular de forma aproximada como la media aritmética entre la temperatura seca del aire T_s y la temperatura radiante media ponderada T_r de las superficies de las paredes y ventanas del local,

$$T_o = (T_s + T_r) / 2$$

Los valores de temperatura operativa de bienestar dados por la Tabla 1 se corresponden con un grado de vestimenta de 0,5 clo en verano y 1 clo en invierno (valores habituales para cada época del año).

Además, para evitar malestar térmico localizado, la velocidad del aire en la zona ocupada deberá ser baja. La Tabla 2 muestra de forma tabulada los valores máximos de velocidad del aire en la zona ocupada en función de la temperatura operativa del local.

La limitación de la velocidad depende del tipo de difusión: por mezcla o por desplazamiento. La difusión por mezcla es la habitual en sistemas convencionales: difusores lineales, rotativos, rejillas, etc. La difusión por desplazamiento se emplea en locales con mucha altura (cines, teatros, etc.) y consiste en dejar el aire frío (o climatizado) a ras de suelo. El aire se calienta al entrar en contacto con las fuentes de calor (personas, máquinas) y sube a la parte superior del local.

Temperatura operativa	Velocidad media máxima (m/s)	
	Difusión por mezcla	Difusión por desplazamiento
21,0	0,14	0,11
22,0	0,15	0,12
23,0	0,16	0,13
24,0	0,17	0,14
25,0	0,18	0,15

Tabla 2: Limitación de la velocidad media del aire en la zona ocupada

1.1.2 Método prestacional

Para valores diferentes de actividad metabólica o grado de vestimenta, es válido el cálculo de la temperatura operativa y la humedad relativa realizado por el procedimiento indicado en la norma UNE-EN ISO 7730. Es recomendable asimismo tener en cuenta los datos proporcionados en la norma ISO 8996, así como el informe del CEN CR1752.

El método de cálculo se basa en definir la calidad térmica del ambiente en función de la opinión de un numeroso grupo de personas sobre la sensación térmica experimentada durante estancias prolongadas en determinadas condiciones termo-higrométricas. El voto medio predicho, PMV, se valora según una escala de siete valores de sensaciones térmicas (Tabla 3):

PMV	Sensación
3	Muy caluroso
2	Caluroso
1	Ligeramente caluroso
± 0	Neutralidad térmica
-1	Fresco
-2	Frío
-3	Muy frío

Tabla 3: Escala de datos del voto medio predicho (PMV)

La sensación térmica, y por tanto el voto medio predicho (PMV), depende del desequilibrio energético de la persona con el ambiente que le rodea. El desequilibrio energético, ΔE, es la diferencia entre la tasa metabólica de la persona, M, y las pérdidas de energía al ambiente que la rodea, P.

$$\Delta E = M - P \quad (\text{kW})$$

Este desequilibrio energético y, por tanto, la sensación de frío o calor depende de parámetros ambientales:

- La temperatura seca del local.
- La humedad relativa del aire.
- La temperatura radiante media.
- La velocidad media del aire en la zona ocupada.

Y de parámetros de la persona:

- Actividad metabólica.
- Grado de vestimenta (único grado de libertad del usuario).

La satisfacción o insatisfacción de las personas con el ambiente térmico del local se cuantifica con el porcentaje de personas insatisfechas PPD (%). Hay una relación directa entre el número de personas insatisfechas y el voto medio predicho $PPD (\%) = f(PMV)$. Aunque el voto medio predicho sea 0, tendremos un 5% de personas insatisfechas con el ambiente térmico del local.

Esta relación es la que emplea el informe del CEN CR 1752, para definir tres categorías de ambiente térmico, denominadas A, B y C, correspondientes con el 6, 10 y 15% de personas insatisfechas respectivamente, según se indica en la Tabla 4.

Categoría	PPD (%)	Voto medio predicho
A: guarderías, clínicas, hospitales	< 6	-0,2 < PMV < 0,2
B: calidad a emplear en edificios nuevos	< 10	-0,5 < PMV < 0,5
C: calidad mínima en edificios existentes	< 15	-0,7 < PMV < 0,7

Tabla 4: Categorías de calidad de ambiente térmico

La temperatura operativa óptima depende en gran medida de la actividad de las personas. La tasa metabólica es una conversión de la energía química en energía mecánica y térmica y proporciona un índice numérico de la actividad. La producción de calor metabólico afecta principalmente al bienestar térmico en verano, donde es necesario disipar mayor cantidad de calor, principalmente mediante la evaporación del sudor.

Las estimaciones de tasa metabólica se refieren a un individuo medio:

- Hombre de 30 años de edad, 70 kg de masa y 1,75 m de altura (área superficie cuerpo = 1,8 m²).
- Mujer de 30 años de edad, 60 kg de masa y 1,70 m de altura (área superficie cuerpo = 1,6 m²).

En el caso de poblaciones especiales, incluido niños o ancianos, se deben hacer los ajustes oportunos.

El informe CR 1752 establece las siguientes tasas metabólicas en función de la actividad:

	Tasa metabólica	
	W/m²	met
Recostado	46	0,8
Sentado, relajado	58	1
Actividad sedentaria (oficina, vivienda, colegio, laboratorio)	70	1,2
De pie, actividad ligera (compras, laboratorio)	93	1,6
De pie, actividad media (dependiente, trabajo doméstico)	116	2

Tabla 5: Tasa metabólica en función de la actividad

	Tasa metabólica	
	W/m ²	met
Sala de espera	58	1,0
Oficina	70	1,2
Sala de conferencias, auditorio	70	1,2
Cafetería, restaurante	70	1,2
Aula	70	1,2
Guardería *	82	1,4
Comercio (clientes sentados)	82	1,4
Comercio (clientes de pie)	93	1,6
Grandes almacenes	93	1,6

*La tasa metabólica de los niños en un jardín de infancia es de 2,7 met. Al ser su superficie corporal la mitad (aprox.), la tasa normalizada para adultos de 1,8 m² de área superficial se convierte en 1,4 met.

Tabla 6: Tasa metabólica para distintos locales típicos

La temperatura operativa óptima depende de la actividad de las personas y de su grado de vestimenta. Considerando para verano una vestimenta de 0,5 clo y para invierno de 1 clo, la temperatura operativa óptima dada por la UNE-EN ISO 7730 es la mostrada en la Tabla 7.

Actividad metabólica met	Temperatura operativa óptima	
	Verano	Invierno
1,00	26,00	24,00
1,20	24,50	22,00
1,40	23,50	20,00
1,60	23,00	19,00
1,80	22,50	18,00
2,00	21,50	16,50
3,00	17,00	11,00

Tabla 7: Temperatura óptima de invierno y verano a partir de la tasa metabólica

La temperatura operativa del local podrá variar de la óptima en función de la calidad térmica del ambiente. La Tabla 8 muestra las máximas fluctuaciones de temperatura del local admisibles en función de la calidad térmica así como la velocidad media máxima admisible en la zona ocupada.

Temperatura operativa	Margen de temperatura operativa (°C)			Velocidad media máxima del aire (m/s)
	A	B	C	
16,0	± 1,5	± 3,5	± 5,0	0,09
17,0	± 1,5	± 3,0	± 4,5	0,10
18,0	± 1,5	± 3,0	± 4,5	0,11
19,0	± 1,5	± 3,0	± 4,0	0,12
20,0	± 1,0	± 2,5	± 3,5	0,13
21,0	± 1,0	± 2,0	± 3,0	0,14
21,5	± 1,0	± 2,0	± 3,0	0,15
22,0	± 1,0	± 2,0	± 3,0	0,15
22,5	± 1,0	± 2,0	± 3,0	0,16
23,0	± 1,0	± 2,0	± 3,0	0,16
23,5	± 1,0	± 2,0	± 2,5	0,17
24,0	± 1,0	± 1,5	± 2,5	0,17
24,5	± 1,0	± 1,5	± 2,5	0,18
26,0	± 0,5	± 1,0	± 2,0	0,19

Tabla 8: Margen de temperatura operativa del local admisible en función de la calidad térmica del ambiente. Velocidad media máxima en la zona ocupada

De esta forma, conocida la actividad que realizan las personas en un local y su grado de vestimenta (0,5 clo en verano, 1 en invierno) se puede determinar la temperatura óptima del local. El nivel de desviación sobre esa temperatura (margen de temperatura operativa) viene establecido por la calidad del ambiente térmico.

El malestar térmico puede ser causado por un enfriamiento o calentamiento de una parte específica del cuerpo. Por ejemplo, la cabeza fría no nos produce especial malestar mientras que la sensación de calor en la cabeza nos produce mucho malestar.

En este sentido, aunque el RITE únicamente establece valores de velocidad media máxima en la zona ocupada, hay otros factores que se deben considerar para disminuir el número de personas insatisfechas. Estos parámetros son:

- La diferencia de temperatura vertical. En locales con personas sentadas entre 0,05 y 1,1 m, en locales con personas de pie entre 0,05 y 1,7 m.
- La temperatura del suelo.
- La asimetría de la temperatura radiante: paredes frías o calientes, y techos fríos o calientes.

La Tabla 9 muestra los valores límite de los factores que producen malestar térmico local. Estos valores dependen de la calidad térmica del ambiente que se pretende obtener.

Factores a considerar para limitar el % de personas insatisfechas	Calidad del ambiente térmico		
	A	B	C
Diferencia de temperatura vertical	< 2	< 3	< 4
Rango de temperatura del suelo aceptable	19 - 29	19 - 29	17 - 31
Asimetría de temperatura radiante aceptable:			
Techo caliente	< 5	< 5	< 7
Pared fría	< 10	< 10	< 13
Techo frío	< 14	< 14	< 18
Pared caliente	< 23	< 23	< 35

Tabla 9: Valores límite para evitar el malestar térmico local

Ejemplo guardería

Aplicación de los criterios de calidad térmica del ambiente según la ISO 7730 en el proyecto de una guardería.

Tabla 4. La calidad térmica del ambiente recomendada es "A", lo que se corresponde con un 6% de personas insatisfechas.

Tabla 6. La tasa metabólica de los niños es de 1,4.

Tabla 7. La temperatura operativa óptima del local es de 23,5°C en verano y de 20,0°C en invierno.

Tabla 8. A partir de la temperatura operativa de invierno y verano y de la calidad térmica "A", resulta:

- Verano (clo=0,5): $T=23,5\pm 1^\circ\text{C}$, velocidad media del aire < 0,17 m/s.
- Invierno (clo=1,0): $T=20,0\pm 1^\circ\text{C}$, velocidad media del aire < 0,13 m/s.

Tabla 9. La diferencia de temperaturas vertical (entre 0,1 y 1,1 metros) debe ser inferior a 2°C.

Ejemplos habituales

La Tabla 10 muestra ejemplos concretos donde se han establecido los parámetros del ambiente térmico para distintas aplicaciones:

	Actividad Met	Calidad térmica	Temperatura operativa		Velocidad media (máx.)	
			Verano	Invierno	Verano	Invierno
Oficina	1,2	B	24,5±1,5	22±2,0	0,18	0,15
Sala de conferencias, auditorio	1,2	B	24,5±2,5	22±3,0	0,18	0,15
Cafetería, restaurante	1,2	B	24,5±2,5	22±3,0	0,18	0,15
Aula	1,2	B	24,5±1,5	22±2,0	0,18	0,15
Guardería	1,4	A	23,5±1,0	20±1,0	0,17	0,13
Comercio (clientes sentados)	1,4	B	23,5±2,5	20±3,5	0,17	0,13
Comercio (clientes de pie)	1,6	B	23,0±3,0	19±4,0	0,16	0,12
Grandes almacenes	1,6	B	23,0±3,0	19±4,0	0,16	0,12

Tabla 10: Ejemplos habituales de calidad del ambiente térmico en función de la actividad

1.2 EXIGENCIA DE CALIDAD DEL AIRE INTERIOR (IT 1.1.4.1)

Las exigencias impuestas por el RITE sobre calidad del aire interior proceden de la norma UNE-EN 13779 y del informe CR 1752 del CEN. Los edificios de viviendas quedan excluidos de estos requerimientos; para ellos son válidos los establecidos en el Documento Básico HS3 del Código Técnico de la Edificación.

Para el diseño de los sistemas de ventilación en locales debe tenerse en cuenta:

- Todos los edificios dispondrán de un sistema de ventilación mecánica.
- El aire exterior de ventilación se introducirá debidamente filtrado al edificio.

- El aire podría introducirse sin tratamiento térmico siempre y cuando aseguremos que mantenemos las condiciones de bienestar en la zona ocupada.
- En muchos casos (caudal de aire extraído por medios mecánicos $> 0,5 \text{ m}^3/\text{s}$) se deberá disponer de recuperador de calor (Sección 3.5).

1.2.1 Ventilación de viviendas (HS3 del CTE)

El Documento Básico HS3 del Código Técnico de la Edificación establece los caudales mínimos de ventilación de las viviendas. Los caudales de ventilación en impulsión y extracción vienen dados en la Tabla 11, donde se considera que el aire entra a la vivienda por las habitaciones y el salón y sale por los aseos y la cocina.

Locales	Caudal de ventilación mínimo exigido q_v en l/s		
	Por ocupante	Por m^2 útil	En función de otros parámetros
Dormitorios (1)	5		
Salas de estar y comedores (2)	3		
Aseos y cuartos de baño			15 por local
Cocinas		2	50 por local (3)
Trasteros y sus zonas comunes		0,7	
Aparcamientos y garajes			120 por plaza
Almacenes de residuos		10	

(1) Para los dormitorios individuales se considera un ocupante y, en los dobles, dos ocupantes; se considera dormitorio doble si la superficie es superior a 8 m^2 .

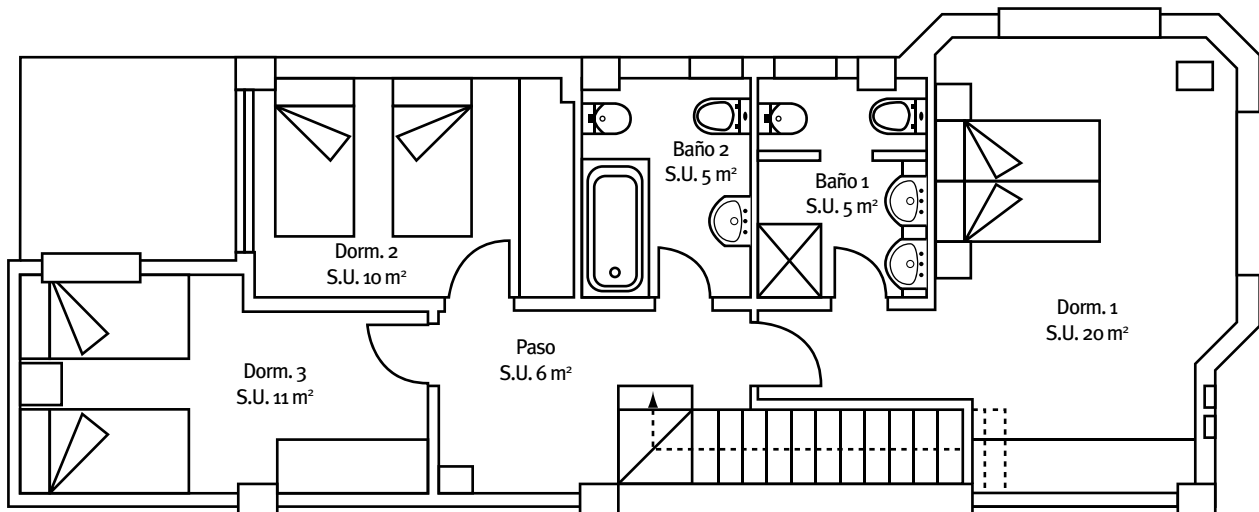
(2) Para el comedor y la sala de estar, los ocupantes a contabilizar serán la suma de los ocupantes de todos los dormitorios de la vivienda.

(3) Este es el caudal correspondiente a la ventilación adicional específica de la cocina.

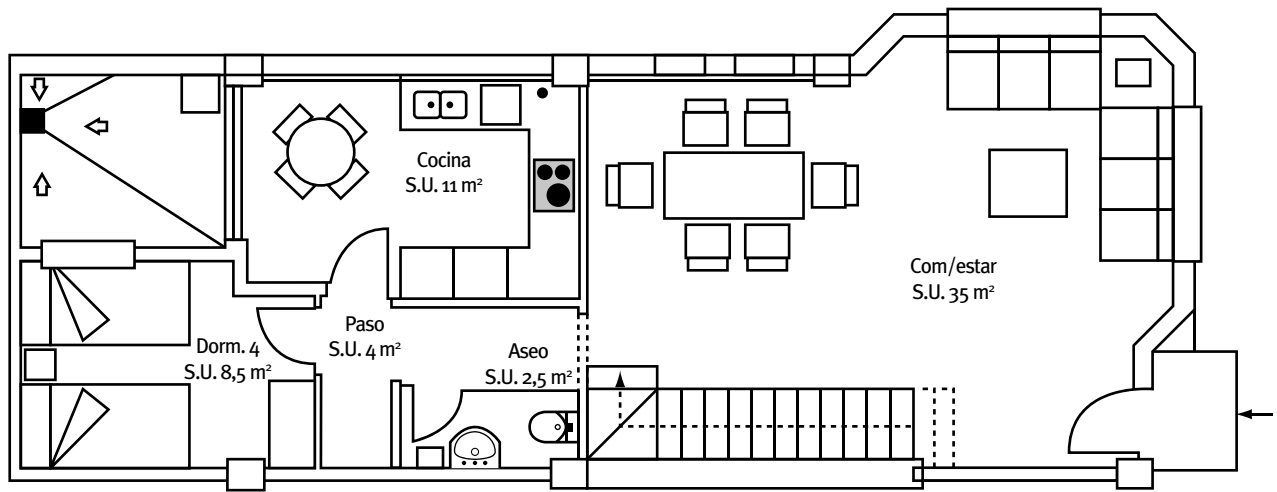
Tabla 11: Caudales de ventilación mínimos exigidos. (Documento HS3 del CTE)

Ejemplo vivienda

Ventilación de bungalow de 2 plantas de $S=118 \text{ m}^2$ útiles.



Planta primera



Planta baja

Para el ejemplo de nuestra vivienda (considerando cocina de gas) resulta:

Locales:	nº	Caudal de ventilación mínimo exigido q_v en l/s	
		Por ocupante	Total
Dormitorios dobles:	4	8 ocupantes por 5 l/s	40 l/s Impulsión
Sala de estar-comedor:	1	8 ocupantes por 3 l/s	24 l/s Impulsión
Aseos y cuartos de baño:	3	15 por local	45 l/s Extracción
Cocinas:	1	11·2	22 l/s Extracción

Resulta:

$Q_{impulsión} = 64 \text{ l/s } (40+24)$, $Q_{extracción} = 67 \text{ l/s } (45+22)$, siendo el caudal de ventilación el mayor de los dos ($Q_v = 67 \text{ l/s} = 67/1.000 \cdot 3.600 = 241,2 \text{ m}^3/\text{h}$).

La superficie de la vivienda es de $S=118 \text{ m}^2$ y su altura de $H=3 \text{ m}$, el volumen de la vivienda es de $V=354 \text{ m}^3$.

El caudal de ventilación en renovaciones hora es de: $Q_{ren_h} = 270 \text{ m}^3/\text{h} / 354 \text{ m}^3 = 0,68 \text{ renovaciones/hora}$

Carga sensible por ventilación en invierno para $T_{ext} = -2^\circ\text{C}$, $T_{int} = 22^\circ\text{C}$.

$$P = 67/1.000 \cdot 1,205 \cdot 1 \cdot (22-(-2)) = 1,94 \text{ kW};$$

$$P=1,94/118 = 16,4 \text{ W/m}^2$$

1.2.2 Ventilación de locales (RITE)

El caudal de ventilación de los locales se establece en función de la calidad del aire interior (Tabla 12).

IDA 1	Aire de óptima calidad: hospitales, clínicas, laboratorios y guarderías.
IDA 2	Aire de buena calidad: oficinas, residencias (locales comunes de hoteles y similares, residencias de ancianos y de estudiantes), salas de lectura, museos, salas de tribunales, aulas de enseñanza y asimilables y piscinas.
IDA 3	Aire de calidad media: edificios comerciales, cines, teatros, salones de actos, habitaciones de hoteles y similares, restaurantes, cafeterías, bares, salas de fiestas, gimnasios, locales para el deporte (salvo piscinas) y salas de ordenadores.
IDA 4	Aire de calidad baja: no se debe aplicar.

Tabla 12: Categorías del aire interior en función del uso de los edificios

El RITE establece 5 métodos para el cálculo del caudal de aire exterior de ventilación. De los cinco métodos, dos son métodos indirectos donde el caudal se determina por la ocupación o por la superficie de los locales. Los otros tres métodos son directos, donde el caudal de ventilación se determina a partir de la carga contaminante del edificio.

La carga contaminante sensorial del edificio depende de la carga sensorial de las personas (*olf/ocupante*) y de la propia contaminación del edificio (*olf/superficie*). Cuando el método directo del cálculo de la ventilación

se base en el nivel de CO₂, se deberá conocer la producción de CO₂ de los ocupantes. La Tabla 13 muestra la carga sensorial en *olf* y la producción de CO₂ de los ocupantes de los edificios en función de su actividad.

	Tasa metabólica met	Carga sensorial olf/ocupante	CO ₂ l/h por ocupante
Sala de espera	1,0	1,0	19
Oficina	1,2	1,0	19
Sala de conferencias, auditorio	1,2	1,0	19
Cafetería, restaurante	1,2	1,0	19
Aula	1,2	1,3	19
Guardería*	1,4	1,2	18
Comercio (clientes sentados)	1,4	1,0	19
Comercio (clientes de pie)	1,6	1,5	19
Grandes almacenes	1,6	1,5	19

* La tasa metabólica de los niños en un jardín de infancia es de 2,7 met. Al ser su superficie corporal la mitad (aprox.), la tasa normalizada para adultos de 1,8 m² de área superficial se convierte en 1,4 met.

Tabla 13: Carga sensorial en *olf/ocupante* y emisiones de CO₂ en litros/horas por ocupante en función de la actividad metabólica realizada

La ocupación de los edificios y de los locales se realizará en función del uso previsto y no en función de la ocupación máxima calculada mediante el documento DB SI en base a criterios de seguridad. A modo de referencia, la Tabla 14 muestra la ocupación típica de los locales en función del uso previsto.

Tipo de uso	m ² /ocupante
Oficinas paisaje	12
Oficinas pequeñas	10
Salas de reuniones	3
Centros comerciales	4
Aulas	2,5
Salas de hospital	10
Habitaciones de hotel	10
Restaurantes	1,5

Tabla 14: Superficie de suelo por ocupante en m²/ocupante. Tabla 22 de la UNE EN13779:2004 y Tabla 12 de la UNE EN13779:2008

A continuación se describen los 5 métodos establecidos en el RITE para el cálculo del caudal de aire exterior de ventilación.

A. Método indirecto de caudal de aire exterior por persona

Se empleará en locales donde las personas tengan una actividad metabólica de alrededor 1,2 met, cuando la mayor parte de las emisiones contaminantes sean producidas por las personas, y cuando no esté permitido fumar.

Categoría	l/s por persona
IDA 1	20
IDA 2	12,5
IDA 3	8
IDA 4	5

Tabla 15: Caudales de aire exterior, l/s por persona (Tabla 1.4.2.1 del RITE)

En los locales donde se permita fumar, los caudales se duplicarán.

Si la tasa metabólica TM es diferente a 1,2, los caudales se multiplicarán por TM/1,2.

Ejemplo ventilación oficina

Determina la ventilación a realizar según el método indirecto por persona en un edificio de oficinas de 300 m² donde trabajan 30 personas.

Aplicando el método indirecto por persona para IDA 2, resulta:

$$Q_V = 30 \cdot 12,5 = 375 \text{ l/s} = 1.350 \text{ m}^3/\text{h}$$

B. Método directo por calidad de aire percibido

Se trata de un método olfativo descrito en el informe CR 1752 y en la UNE-EN13779:2004. El método es de difícil aplicación y, de hecho, no aparece en la UNE-EN13779:2008. El caudal de ventilación requerido para el bienestar se calcula mediante:

$$Q_c = 10 \cdot \frac{G_c}{C_{c,i} - C_{c,o}} \cdot \frac{1}{\varepsilon_v}$$

Donde Q_c es el caudal de ventilación, G_c es la carga contaminante sensorial en *olf*, $C_{c,i}$ la calidad del aire interior percibida deseada en decipol, $C_{c,o}$ la calidad del aire exterior percibida en la entrada del aire en decipol y ε_v la efectividad de la ventilación.

La calidad del aire interior percibida deseada en decipol $C_{c,i}$ viene especificada en la Tabla 1.4.2.2 del Reglamento. La calidad del aire exterior percibida en la entrada del aire en decipol $C_{c,o}$ se suele considerar nula. La carga contaminante sensorial G_c en olf se calcula en función de los ocupantes y la actividad realizada (Tabla 13) y de la carga del edificio (0,1 olf/m² en edificios poco contaminantes y de 0,2 olf/m²).

Categoría	dp
IDA 1	0,8
IDA 2	1,2
IDA 3	2,0
IDA 4	3,0

Tabla 16: Calidad del aire percibido, en decipols (Tabla 1.4.2.2 del RITE)

La efectividad de la ventilación ϵ_v depende de la posición de las rejillas de impulsión y retorno y de la temperatura del aire impulsado (véase Apéndice A).

Ejemplo ventilación oficina

Determina la ventilación a realizar según el método olfativo en un edificio de oficinas de 300 m² donde trabajan 30 personas.

Carga contaminante sensorial (1 olf por ocupante y 0,1 por m²):

$$G_c = 30 \cdot 1 + 300 \cdot 0,1 = 60 \text{ olf}$$

Calidad del aire interior percibida deseada:

Edificio de oficinas, IDA 2.

$$C_{c,i} = 1,2 \text{ dp}$$

Calidad del aire exterior percibida en la entrada del aire:

Se considera $C_{c,o} = 0 \text{ dp}$

Efectividad de la ventilación:

Se considera $\epsilon_v = 0,9$

El caudal de ventilación requerido para el bienestar resulta:

$$Q_c = 10 \cdot \frac{G_c}{C_{c,i} - C_{c,o}} \cdot \frac{1}{\epsilon_v} = 10 \cdot \frac{60}{1,2 - 0} \cdot \frac{1}{0,9} = 555 \text{ l/s (1.998 m}^3\text{/h)}$$

C. Método directo por concentración de CO₂

Se trata de un método muy adecuado para aplicaciones donde los principales contaminantes se producen por bioefluentes humanos. No se debe emplear en locales donde se permite fumar.

El caudal de ventilación requerido para la salud se calcula mediante:

$$Q_h = \frac{G_h}{C_{h,i} - C_{h,o}} \cdot \frac{1}{\epsilon_v}$$

Donde Q_h es el caudal de ventilación, G_h es la carga contaminante de CO₂ en l/s (calculada a partir de la Tabla 13, $(C_{h,i} - C_{h,o})$ la diferencia entre la concentración de CO₂ en el aire interior y exterior en partes por uno (10⁻⁶ ppm) y ϵ_v la efectividad de la ventilación.

Los valores de concentración de CO₂ en el aire interior sobre el exterior ($C_{h,i} - C_{h,o}$) en función de la calidad del aire interior (IDA), se muestran en la Tabla 17.

Categoría	ppm(*)
IDA 1	350
IDA 2	500
IDA 3	800
IDA 4	1.200

* Concentración (partes por millón en volumen) por encima de la concentración en el aire exterior.

Tabla 17: Concentración de CO₂ en los locales, (Tabla 1.4.2.3 del RITE)

Ejemplo ventilación oficina

Determina la ventilación a realizar según el método directo por concentración de CO₂ en unas oficinas de 300 m² donde trabajan 30 personas.

De la Tabla 13 se obtiene que las emisiones de CO₂ en litros/hora por ocupante para una actividad metabólica de 1,2 met (oficinas) es de 19 litros/hora.

Carga contaminante de CO₂:

$$G_h = 30 \cdot 19 / 3.600 = 0,158 \text{ l/s}$$

Diferencia concentración de CO₂ entre el aire interior y exterior para IDA 2

$$C_{h,i} - C_{h,o} = 500 \text{ ppm}$$

Efectividad de la ventilación:

Se considera $\varepsilon_v = 0,9$

El caudal de ventilación requerido por salud resulta:

$$Q_h = \frac{G_h}{C_{h,i} - C_{h,o}} \cdot \frac{1}{\varepsilon_v} = \frac{0,158}{500 \cdot 10^{-6}} \cdot \frac{1}{0,9} = 352 \text{ l/s (1.267 m}^3\text{/h)}$$

D. Método indirecto de caudal de aire por unidad de superficie

Para espacios no dedicados a ocupación humana permanente, se aplicarán los valores de la Tabla 18.

Categoría	l/s por m ²
IDA 1	no aplicable
IDA 2	0,83
IDA 3	0,55
IDA 4	0,28

Tabla 18: Caudales de aire exterior por unidad de superficie de locales no dedicados a ocupación humana permanente, (Tabla 1.4.2.4 del RITE)

El caudal de aire de extracción de locales de servicio será como mínimo de 2 l/s por m² de superficie de planta.

E. Método de la dilución

Cuando en un local existan emisiones conocidas de materiales contaminantes específicos, se empleará el método de dilución. El cálculo a realizar será similar al empleado en el método directo por concentración de CO₂.

1.2.3 Filtración del aire exterior de ventilación

Método prescriptivo (IT 1.1.4.2.4)

Los filtros y prefiltros a emplear dependen de la calidad del aire interior requerida y de la calidad del aire exterior del edificio. La calidad del aire exterior ODA se clasifica en función de los siguientes niveles:

ODA 1	Aire puro que puede contener partículas sólidas (por ejemplo, polen) de forma temporal.
ODA 2	Aire con altas concentraciones de partículas.
ODA 3	Aire con altas concentraciones de contaminantes gaseosos.
ODA 4	Aire con altas concentraciones de contaminantes gaseosos y partículas.
ODA 5	Aire con muy altas concentraciones de contaminantes gaseosos y partículas.

Tabla 19: Categorías de calidad del aire exterior

La UNE-EN 13779/2005 considera que el aire es puro cuando se cumplan las normas nacionales o internacionales sobre calidad del aire. Se llaman concentraciones “altas” cuando se exceden los valores límite en un factor hasta 1,5 y “muy altas” si se excede en mayor medida alguno de los valores límite.

La UNE-EN 13779/2008 no distingue entre concentraciones de partículas y contaminantes gaseosos. Se considera ODA1 si ningún valor excede los límites establecidos, ODA2 si algún parámetro excede los límites hasta un factor 1,5 y ODA3 si se sobrepasa cualquier límite en un factor superior a 1,5.

Se instalarán prefiltros en la entrada del aire exterior a la unidad de tratamiento, así como a la entrada del aire de expulsión si se emplea recuperador de calor. Las clases de filtración mínimas para prefiltros y filtros finales establecidas en el RITE se muestran en la Tabla 20.

	Prefiltros / Filtros			
	IDA 1	IDA 2	IDA 3	IDA 4
ODA 1	F7 / F9	F6 / F8	F6 / F7	G4 / F6
ODA 2	F7 / F9	F6 / F8	F6 / F7	G4 / F6
ODA 3	F7 / F9	F6 / F8	F6 / F7	G4 / F6
ODA 4	F7 / F9	F6 / F8	F6 / F7	G4 / F6
ODA 5	F6/GF(*) / F9	F6/GF(*) / F9	F6 / F7	G4 / F6

(*) Se deberá prever la instalación de un filtro de gas o un filtro químico (GF) situado entre las dos etapas de filtración. El conjunto de filtración F6/GF/F9 se pondrá, preferentemente, en una unidad de pretratamiento de aire (UPA).

Tabla 20: Clases de filtración, (Tabla 1.4.2.5 del RITE corregida)

Se observa que para calidades del aire exterior ODA1 a ODA4, las exigencias de filtrado sólo dependen de la calidad del aire interior deseada (IDA). Las exigencias de filtrado son superiores a las establecidas en la norma UNE-EN 13779.

La configuración de una unidad de aire exterior sería la siguiente:

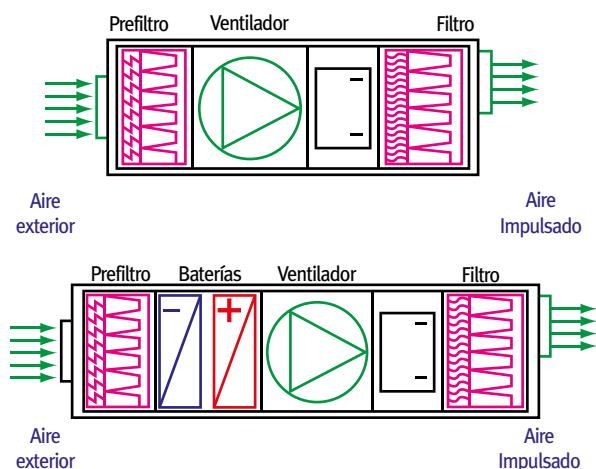


Figura 1: Configuración unidad de tratamiento de aire con ventilador accionado con correas y poleas

En el caso de que el ventilador sea de acoplamiento directo, sería posible situar el ventilador al final de la climatizadora tal y como se muestra en la siguiente figura:

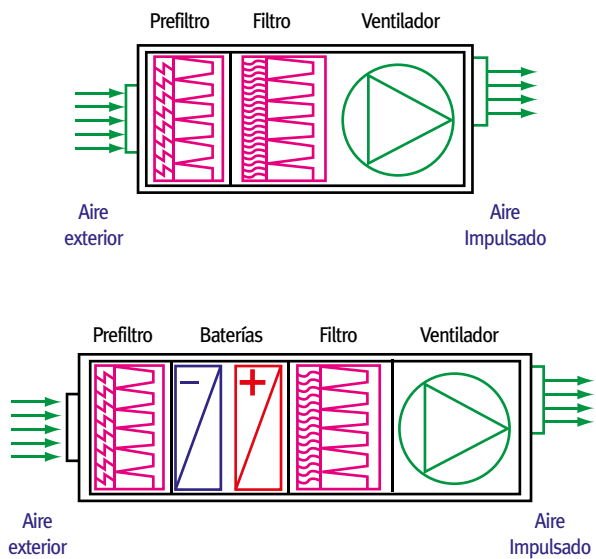


Figura 2: Configuración unidad de tratamiento de aire con ventilador accionado directamente

Método Prestacional (UNE-EN 13779)

El RITE 2007 establece que a efectos del cumplimiento de la exigencia del aire exterior, se considera válido lo establecido en la norma UNE-EN 13779. Las exigencias del RITE son superiores a las clases de filtrado recomendadas en la norma UNE-EN 13779 (Tabla 21).

Prefiltros / Filtros				
	IDA 1	IDA 2	IDA 3	IDA 4
ODA 1	___ / F9	___ / F8	___ / F7	___ / F6
ODA 2	F7 / F9	F6 / F8	F6 / F7	G4 / F6
ODA 3	F7 / F9	___ / F8	___ / F7	___ / F6
ODA 4	F7 / F9	F6 / F8	F6 / F7	G4 / F6
ODA 5	F6/GF(*) / F9	F6/GF(*) / F9	F6 / F7	G4 / F6

(*) Se deberá prever la instalación de un filtro de gas o un filtro químico (GF) situado entre las dos etapas de filtración. El conjunto de filtración F6/GF/F9 se pondrá, preferentemente, en una unidad de pretratamiento de aire (UPA).

Tabla 21: Clases de filtración recomendadas en la Tabla A.1 de la UNE-EN 13779

Al margen de las recomendaciones, en el Apéndice A de la norma UNE-EN 13779, se establecen una serie de niveles de filtración mínima a realizar (Tabla 22).

Prefiltros / Filtros				
	IDA 1	IDA 2	IDA 3	IDA 4
ODA 1	___ / F7	___ / F7	___ / F7	___ / F6
ODA 2	F5 / F7	F5 / F7	___ / F7	___ / F6
ODA 3	F5 / F7	___ / F7	___ / F7	___ / F6
ODA 4	F5 / F7	F5 / F7	___ / F7	___ / F6
ODA 5	F6/GF(*) / F9	F6/GF(*) / F9	F6 / F7	G4 / F6

(*) Se deberá prever la instalación de un filtro de gas o un filtro químico (GF) situado entre las dos etapas de filtración. El conjunto de filtración F6/GF/F9 se pondrá, preferentemente, en una unidad de pretratamiento de aire (UPA).

(**) Los sistemas de recuperación de calor deberían protegerse siempre con un filtro de clase F6 o superior.

Tabla 22: Clases de filtración mínima según Anexo A de la UNE-EN 13779

Debe tenerse en consideración que los prefiltros son muy recomendables para reducir el polvo en la entrada de la unidad de ventilación y para aumentar el tiempo de vida del filtro final. Con un programa de mantenimiento adecuado, en instalaciones de menos de 70 kW y funcionamiento anual inferior a 3.000 horas, puede resultar adecuado no utilizar prefiltros de alta eficiencia e incluir un filtro de baja eficiencia. Esta solución presenta las siguientes ventajas:

- Menor consumo energético del ventilador.
- Menor ruido de la unidad de ventilación.
- Mayor estabilidad en el caudal de la unidad de ventilación.
- Menor espacio requerido: más facilidad de instalación en falso techo.

Ejemplo filtros en ventilación de oficina de 30 personas

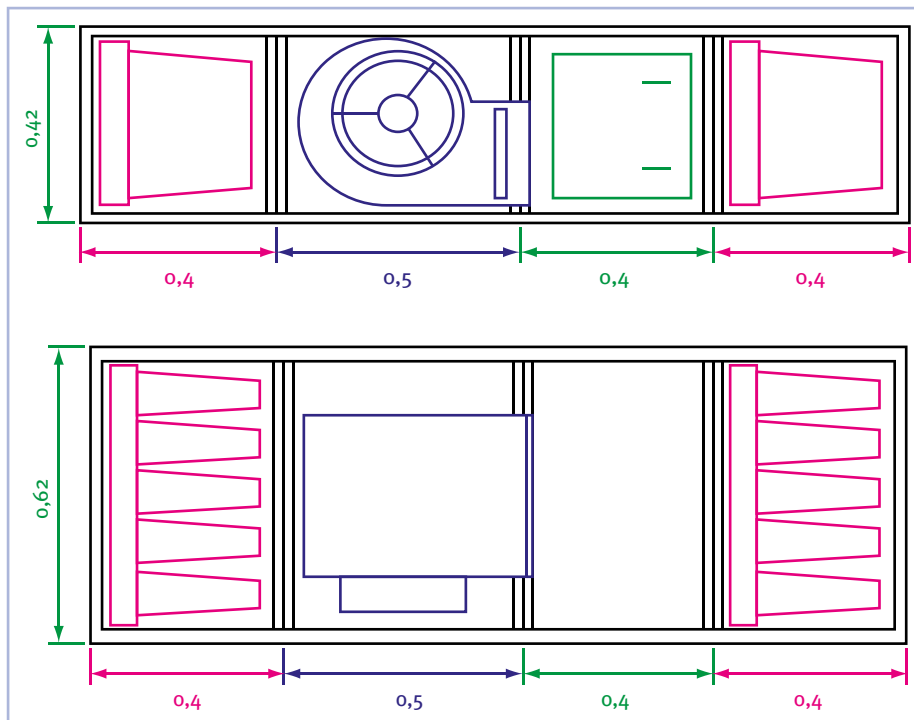
Determina los filtros a instalar en una oficina (IDA 2) de 30 personas situada en una localidad de calidad de aire ODA2.

Filtros a instalar:

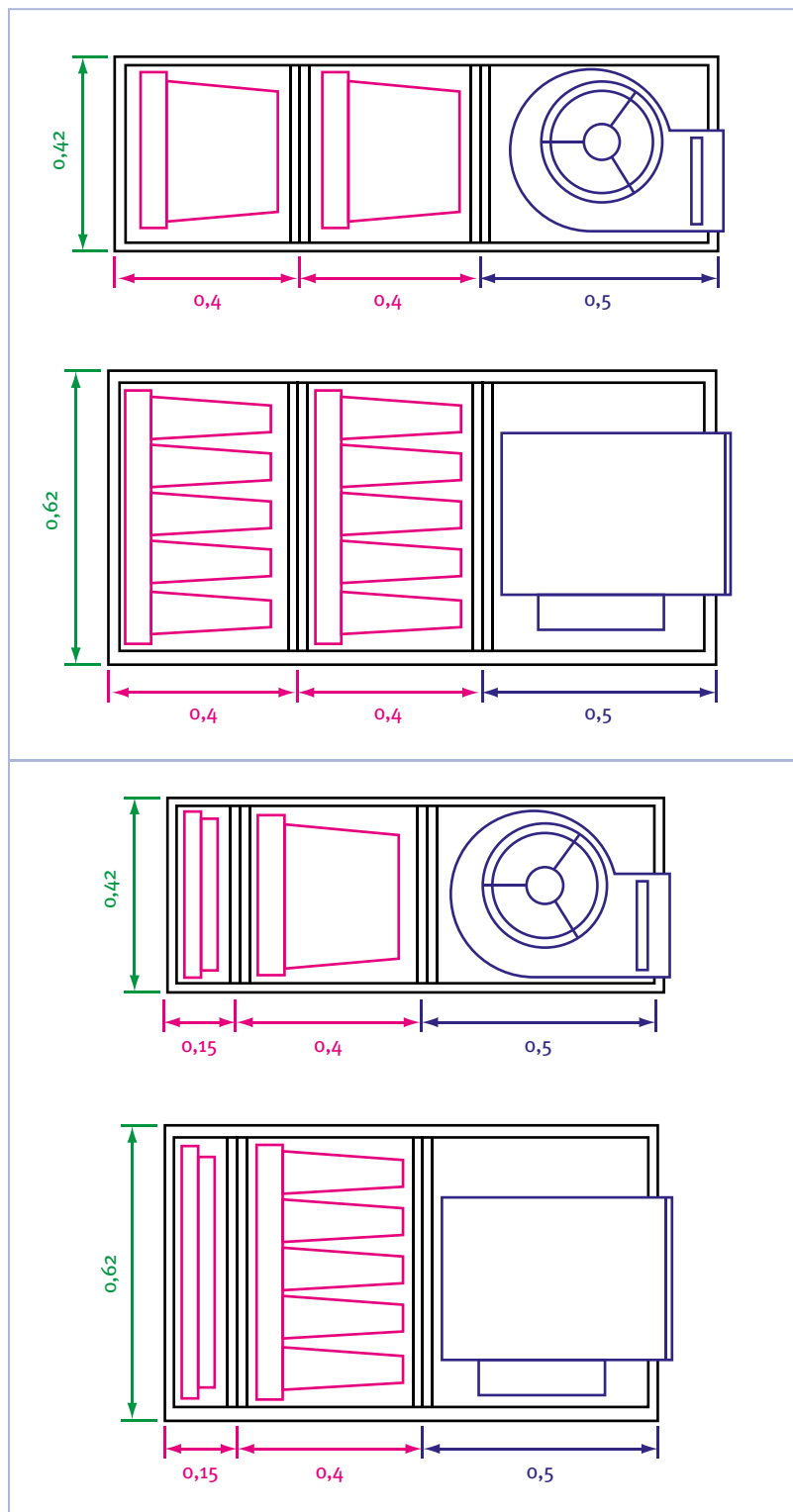
- Según RITE 2007: prefiltro F6, filtro F8.
- Según UNE-EN13779:
 - Recomendado: prefiltro F5, filtro F7.
 - Mínimo: filtro F7, no se requiere prefiltro de alta eficiencia, pero se pondrá al menos un prefiltro de clase G5.

Caudal de la UTA: 1.350 m³/h.

De la selección de la UTA, resulta la siguiente composición. Se trata de una unidad de 1,7 metros de longitud destinada únicamente para la impulsión y filtrado del aire de ventilación.



Si el ventilador es de acoplamiento directo, el ventilador quedaría al final, reduciéndose el tamaño de la misma (1,3 m según figura superior de la página siguiente). Si se emplea un prefiltro G4 o G5, la unidad quedaría más reducida (1,05 m según figura inferior, de la página siguiente).



Los filtros de bolsas tienen un coste reducido y se emplean generalmente en aire acondicionado. No obstante, existen filtros planos de la misma eficiencia, aunque mayor pérdida de presión, con los que se podría reducir aún más el tamaño de las unidades de impulsión de aire.

1.2.4 Descarga y recirculación del aire extraído

Las limitaciones en el uso que se le pueda hacer al aire extraído de los locales dependen principalmente de su nivel de contaminación. En la Tabla 23 se muestran las categorías del aire extraído en función de su nivel de contaminación.

AE 1	Bajo nivel de contaminación: aire que procede de los locales en los que las emisiones más importantes de contaminantes proceden de los materiales de construcción y decoración, además de las personas (está excluido el aire que procede de locales donde se permite fumar): oficinas, aulas, salas de reuniones, locales comerciales sin emisiones específicas, espacios de uso público, escaleras y pasillos.
AE 2	Moderado nivel de contaminación: aire de locales ocupado con más contaminantes que la categoría anterior, en los que, además, no está prohibido fumar: restaurantes habitaciones de hoteles, vestuarios, bares, almacenes.
AE 3	Alto nivel de contaminación: aire que procede de locales con producción de productos químicos, humedad, etc: aseos, saunas, cocinas, laboratorios químicos, imprentas, habitaciones destinadas a fumadores.
AE 4	Muy alto nivel de contaminación: aire que contiene sustancias olorosas y contaminantes perjudiciales para la salud en concentraciones mayores que las permitidas en el aire interior de la zona ocupada: extracción de campanas de humos, aparcamientos, locales para manejo de pinturas y solventes, locales donde se guarda lencería sucia, locales de almacenamiento de residuos de comida, locales de fumadores de uso continuo, laboratorios químicos.

Tabla 23: Categorías de calidad del aire extraído de los locales

Sólo el aire de extracción de categoría AE1 puede ser retornado a los locales. El aire de categoría AE2 sólo puede ser retornado si se extrae e impulsa a un único local, por ejemplo: habitaciones de hotel, restaurantes con un equipo para la zona de fumadores. El aire de categoría AE1 o AE2 puede ser empleado como aire de transferencia para ventilar locales de servicio, aseos y garajes. El aire de categoría AE3 y AE4 no se puede ni recircular ni transferir.

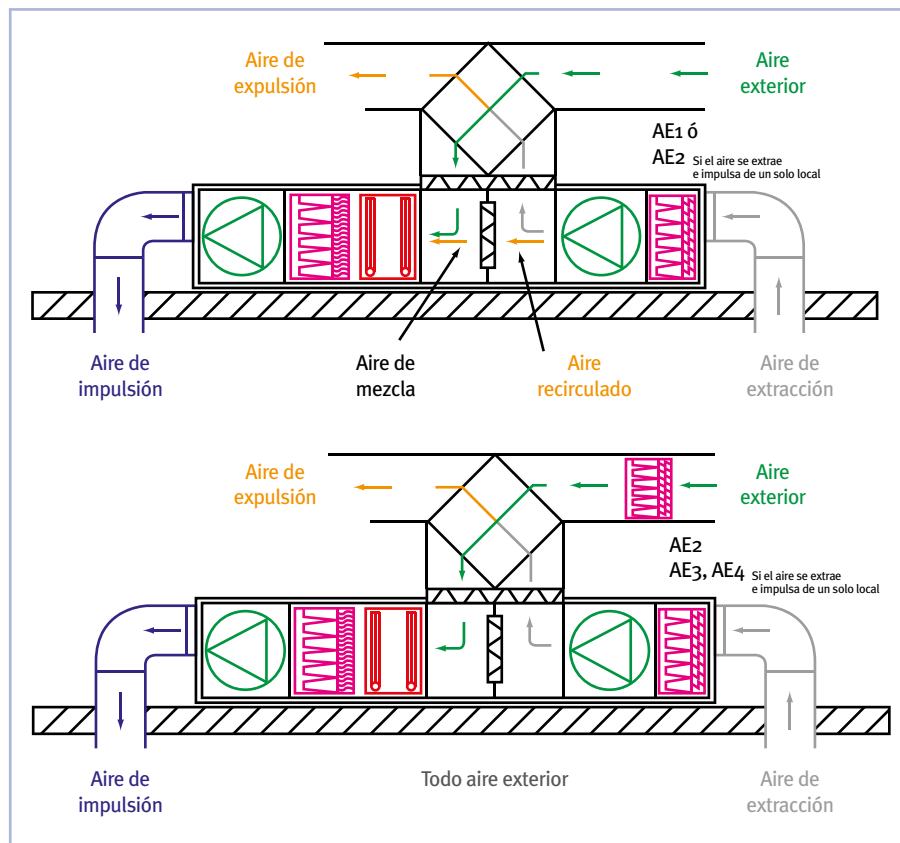


Figura 3: Esquema de la unidad de tratamiento de aire según la calidad del aire extraído

1.3 DISEÑO DE SISTEMAS DE CLIMATIZACIÓN DE EXPANSIÓN DIRECTA

El Reglamento de Instalaciones Térmicas en los Edificios 2007 impone condiciones de ventilación, filtrado del aire y recuperación de calor que definen los sistemas que pueden ser aplicados.

En el caso de las instalaciones de climatización mediante sistemas de expansión directa del refrigerante, puede diseñarse un sistema todo aire tal y como se muestra en la Figura 4. La denominación de los tipos de aire, sus acrónimos y colores son los establecidos en la norma UNE EN 13779.

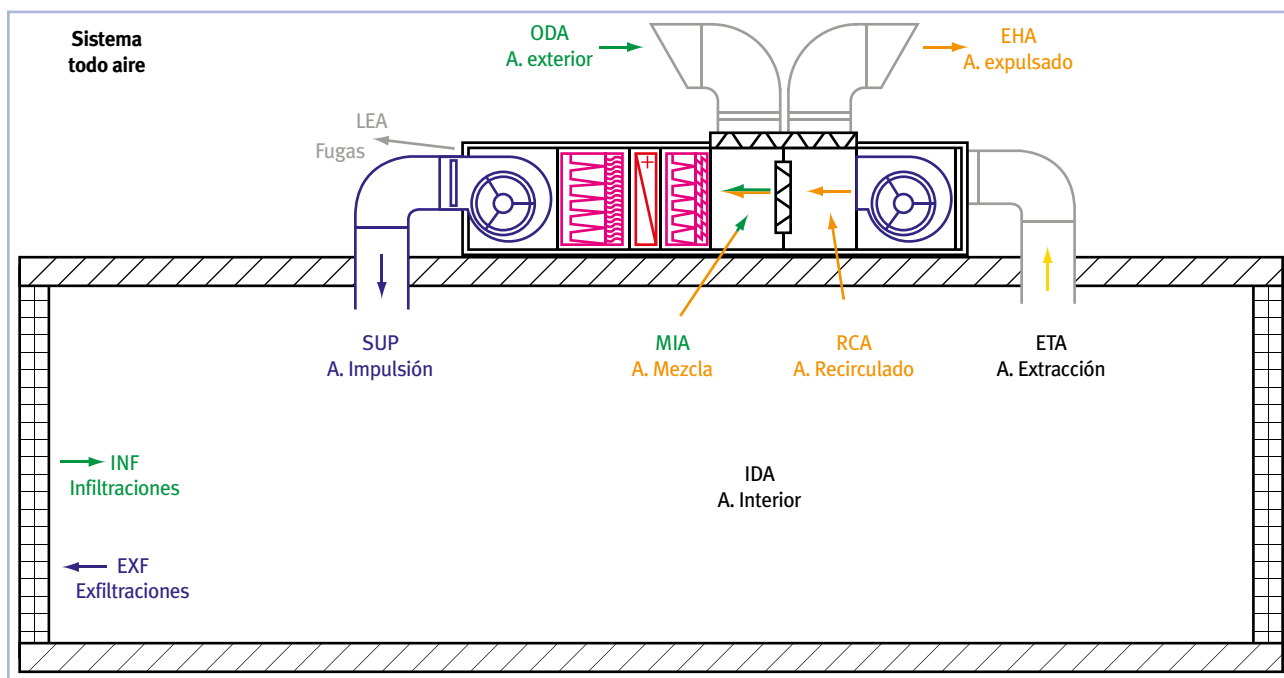


Figura 4: Tipos de aire en un sistema de climatización todo aire con expulsión conducida

En las instalaciones pequeñas no es habitual conducir la expulsión del aire, realizándose ésta por exfiltraciones (Figura 5).

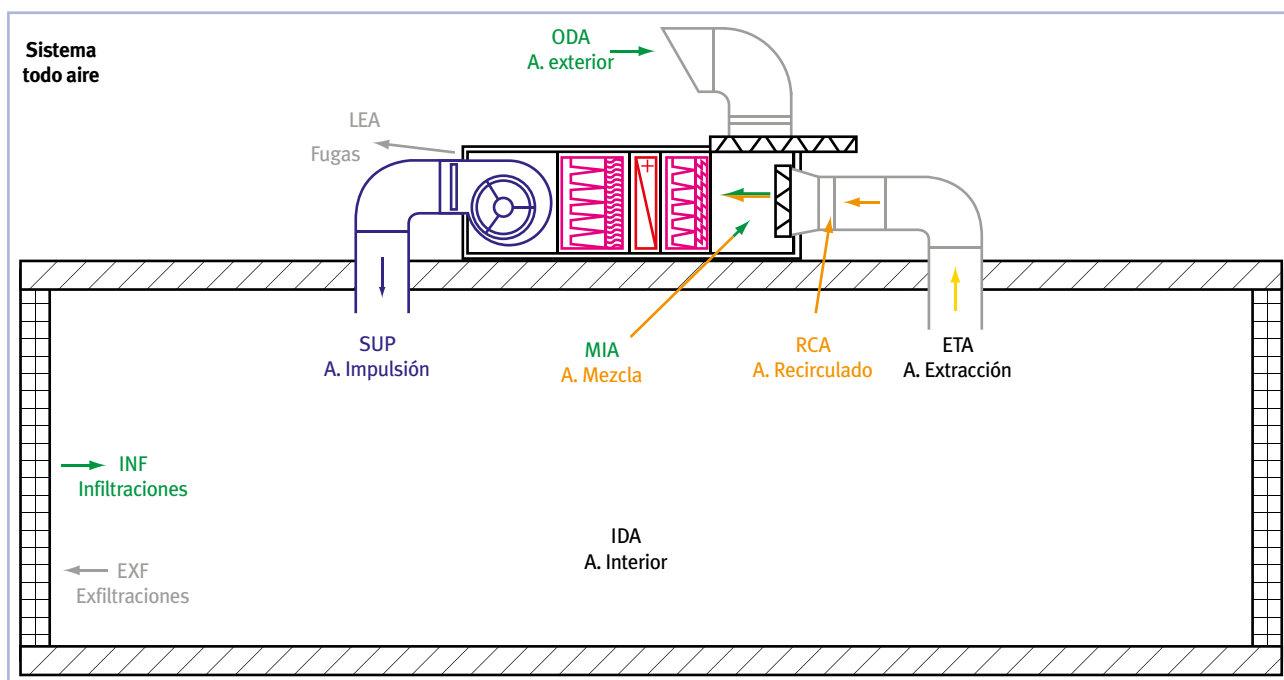


Figura 5: Tipos de aire en un sistema de climatización todo aire sin expulsión de aire

En muchas de las instalaciones de climatización de instalaciones pequeñas ($PN < 70$ kW) se optará por la realización de un sistema mixto. Los sistemas mixtos constan de 2 subsistemas:

- La unidad de tratamiento de aire (UTA). En este equipo el aire se filtrará y se introducirá a los locales. La unidad podrá realizar o no el tratamiento térmico del aire de ventilación. En algunos casos se instalarán recuperadores de calor para aprovechar la energía del aire expulsado.
- Las unidades terminales. Se trata de unidades terminales (splits) que suelen ser de tipo pared, techo, suelo cassette o conductos. Las unidades interiores estarán conectadas a una o varias unidades exteriores.

La Figura 6 muestra los distintos tipos de aire que se definen en un sistema mixto de climatización según la UNE EN 13779.

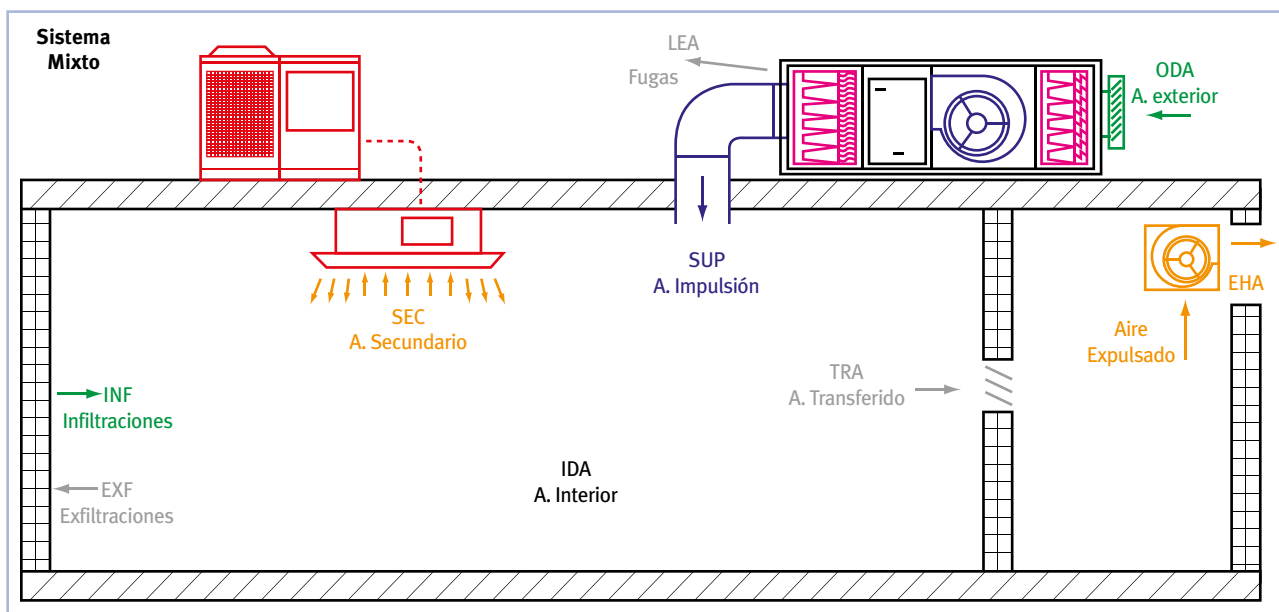


Figura 6: Tipos de aire en un sistema de climatización mixto sin recuperador de calor

En el caso de instalar recuperador de calor, deberá realizarse asimismo red de conductos de extracción. El esquema con recuperador de calor, con la clasificación de tipos de aire según la UNE EN 13779, puede verse en la Figura 7.

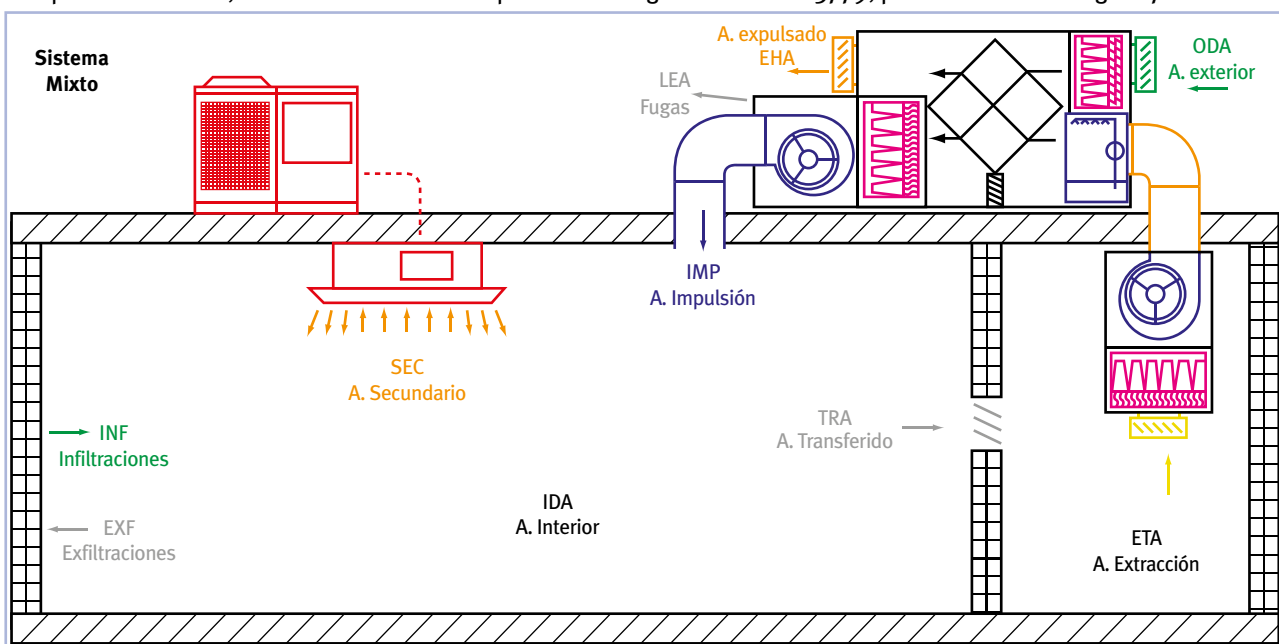


Figura 7: Tipos de aire en un sistema de climatización mixto con recuperador de calor

1.3.1 Sistemas de climatización para viviendas

En viviendas podemos realizar el diseño del sistema de climatización sin tener en consideración la ventilación que habrá sido diseñada según el documento HS3 del CTE, tal y como se ha mostrado en el apartado 1.2.1 de este documento. La ventilación deberá ser tenida en consideración a efecto del cálculo de cargas térmicas.

En viviendas se suelen instalar sistemas de expansión directa del tipo suelo o pared en las habitaciones o, más convenientemente, una o varias unidades de conductos. La Figura 8 y la Figura 9 muestran de forma esquemática los sistemas de climatización comentados. En estos sistemas no se incluye el sistema de ventilación.

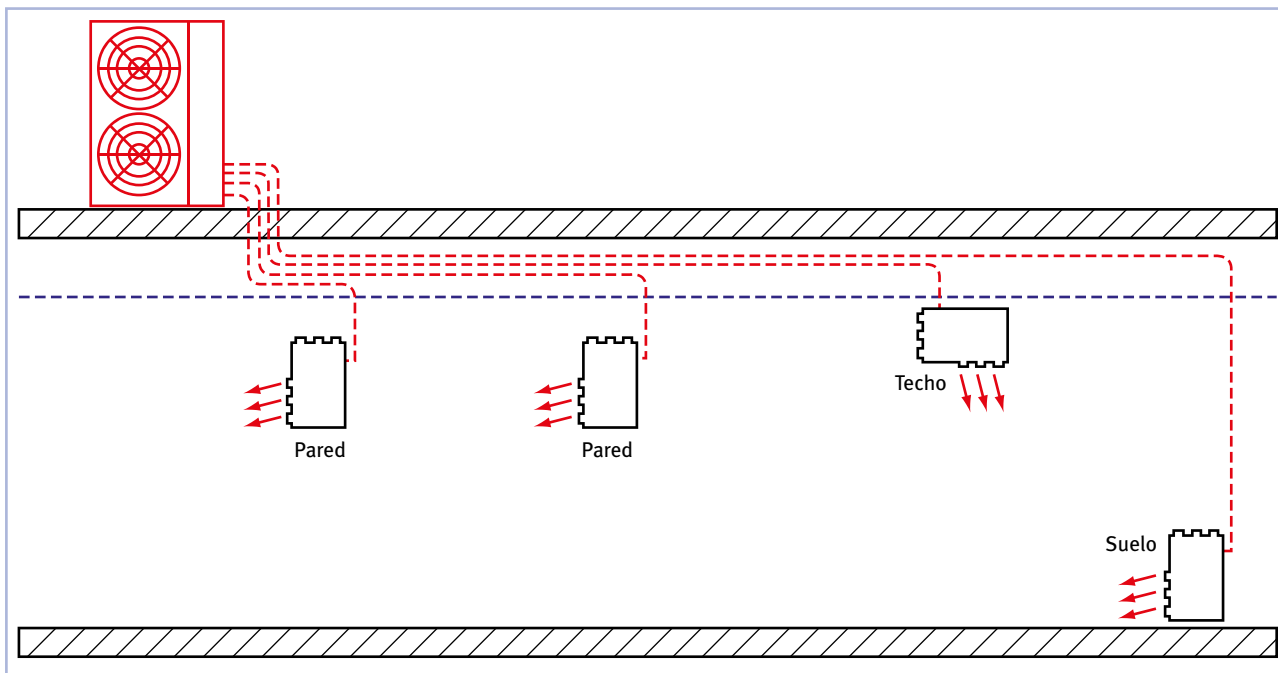


Figura 8: Esquema de instalación de unidades interiores de varios tipos en una vivienda

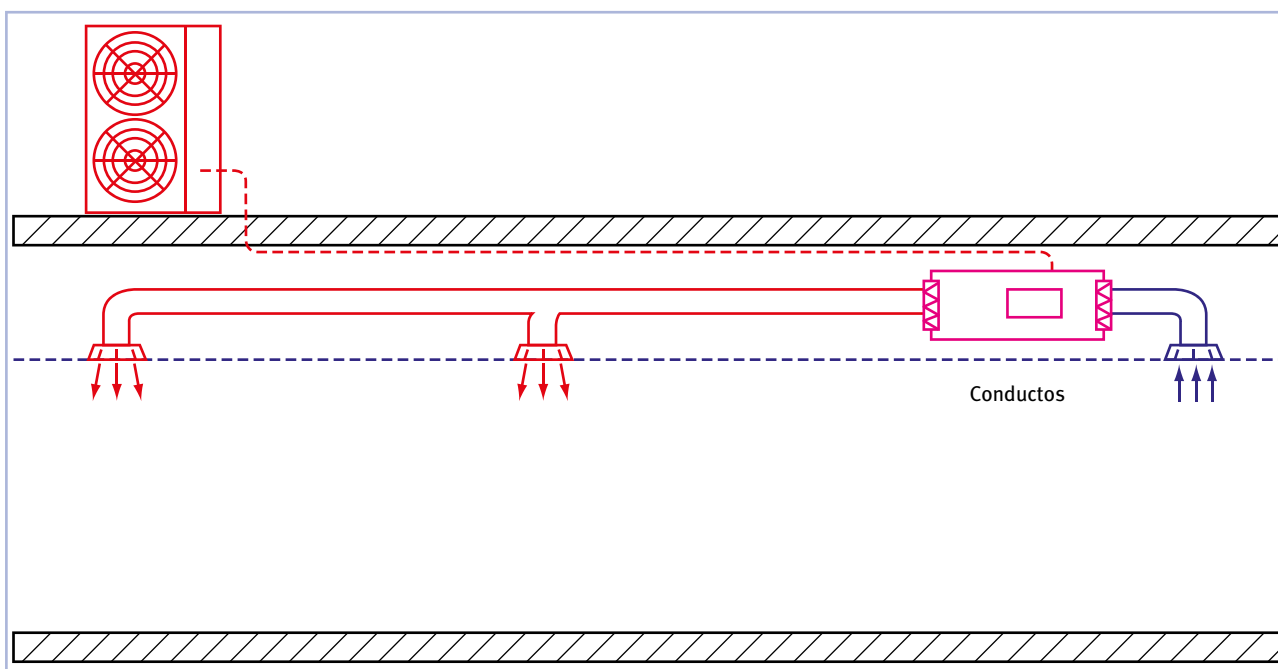


Figura 9: Esquema de instalación de una unidad de conductos en una vivienda

1.3.2 Sistemas sin recuperador de calor

En el caso de instalaciones de climatización cuya ventilación deba realizarse según el RITE 2007 (todo excepto viviendas), se deberá tener en consideración la impulsión del aire de ventilación.

La impulsión de aire exterior a los locales se realiza por motivos de calidad del aire interior y en las condiciones extremas de invierno y verano supone una carga térmica que se deberá vencer.

Hay que tener presente que las instalaciones de climatización de locales como oficinas, restaurantes y pequeños comercios trabajan unas 2.000-3.000 horas de las 8.760 horas que tiene un año y no funcionan en las horas más frías (al amanecer). Además, hay muchas horas al año donde la temperatura exterior es moderada (16-22°C) y la entrada de aire de ventilación puede resultar beneficiosa desde el punto de vista energético (enfriamiento gratuito).

En el diseño de los sistemas de ventilación, es necesario tener presente los siguientes aspectos:

- Control de la ventilación para no ventilar más de lo necesario (arranque y parada de la unidad de ventilación por sonda de CO₂).

1.3.2.1 Sistema mixto independiente

Se trata de un sistema de climatización por expansión directa donde la impulsión del aire de ventilación se realiza de forma independiente al aporte de la potencia por parte de las unidades terminales de pared, techo, cassette o conductos.

El esquema de la instalación con splits de cassette sería el siguiente:

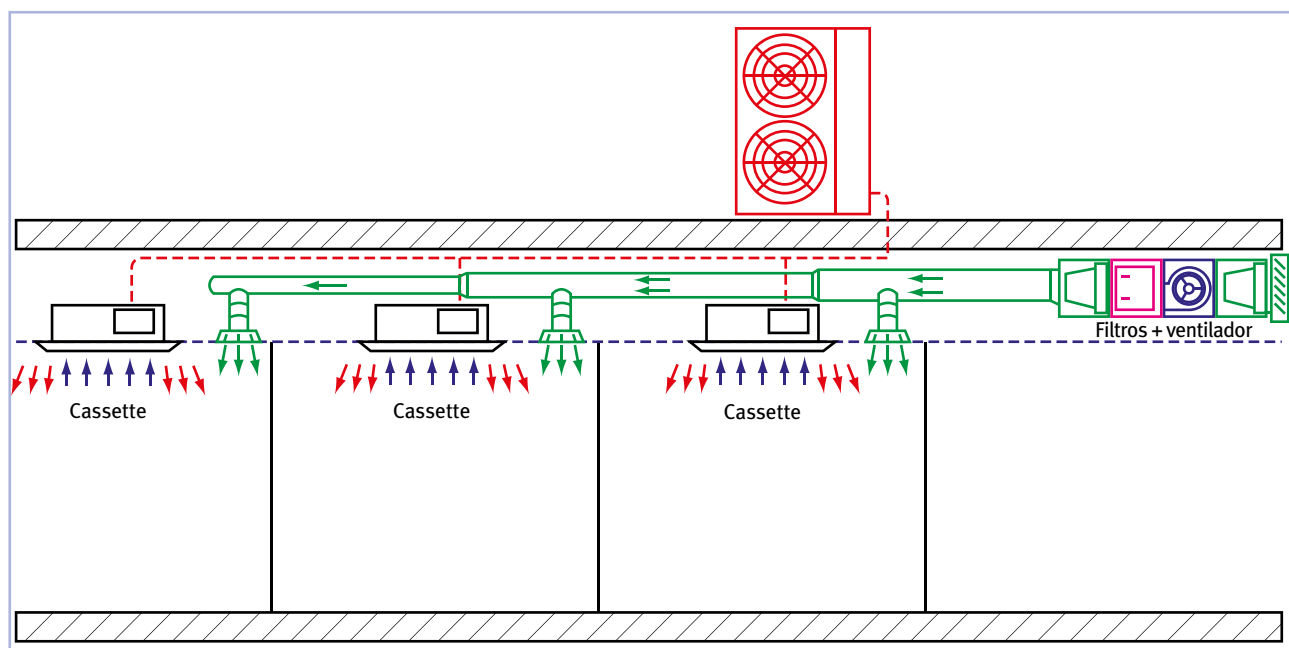


Figura 10: Esquema de sistema mixto independiente. Aire de ventilación impulsado directamente al local sin tratamiento térmico

- Emplear la ventilación para hacer enfriamiento gratuito (free-cooling). El sistema de control debe conectar el sistema de ventilación si resulta beneficioso. En verano, si la temperatura exterior es de 16 a 22°C, conviene ventilar antes de arrancar los equipos de frío.

- Realizar enfriamiento nocturno. Las horas del día donde la temperatura es más baja es de las 5 a 8 am. La ventilación nocturna bien realizada puede ahorrar una gran cantidad de energía.

En el caso de sistemas de expansión directa del refrigerante, las opciones típicas que se pueden realizar son:

1 Sistema mixto independiente:

- Ventilación sin tratamiento térmico.
- Ventilación con tratamiento térmico.

2 Sistema mixto con ventilación conectada a las unidades interiores.

3 Sistema mixto en un único equipo compacto.

4 Sistema todo aire.

En este esquema, las unidades tipo cassette se dimensionan para vencer todas las cargas térmicas del local: cerramientos, ventanas, cargas interiores por ocupación, iluminación y ventilación.

El caudal de aire y los filtros a emplear dependen de la ocupación, actividad y calidad del aire deseada, tal y como se ha detallado en la sección 1.2 de este documento. Para implementar este sistema en la práctica deberá asegurarse una adecuada difusión del aire de ventilación de forma que se aseguren las condiciones de bienestar en la zona ocupada aunque se impulse el aire de ventilación en las peores condiciones de invierno y verano.

Para resolver el problema de la impulsión del aire de ventilación en condiciones extremas de invierno o

verano se puede instalar una unidad de tratamiento térmico del aire de ventilación (Figura 11). Esta unidad se puede dimensionar para tratar el aire hasta las condiciones interiores o quizá únicamente para atemperarlo. La unidad podría constar únicamente de resistencias eléctricas que actuarían sólo en condiciones extremas de invierno. Debe tenerse en consideración que una ligera corriente de aire a 24-25°C en verano puede resultar agradable, pero a 20-22°C en invierno resulta desagradable.

En el caso de que la unidad de aire exterior realice un tratamiento térmico del aire hasta las condiciones de confort térmico, las unidades tipo cassette no deberán seleccionarse para vencer las cargas térmicas por ventilación.

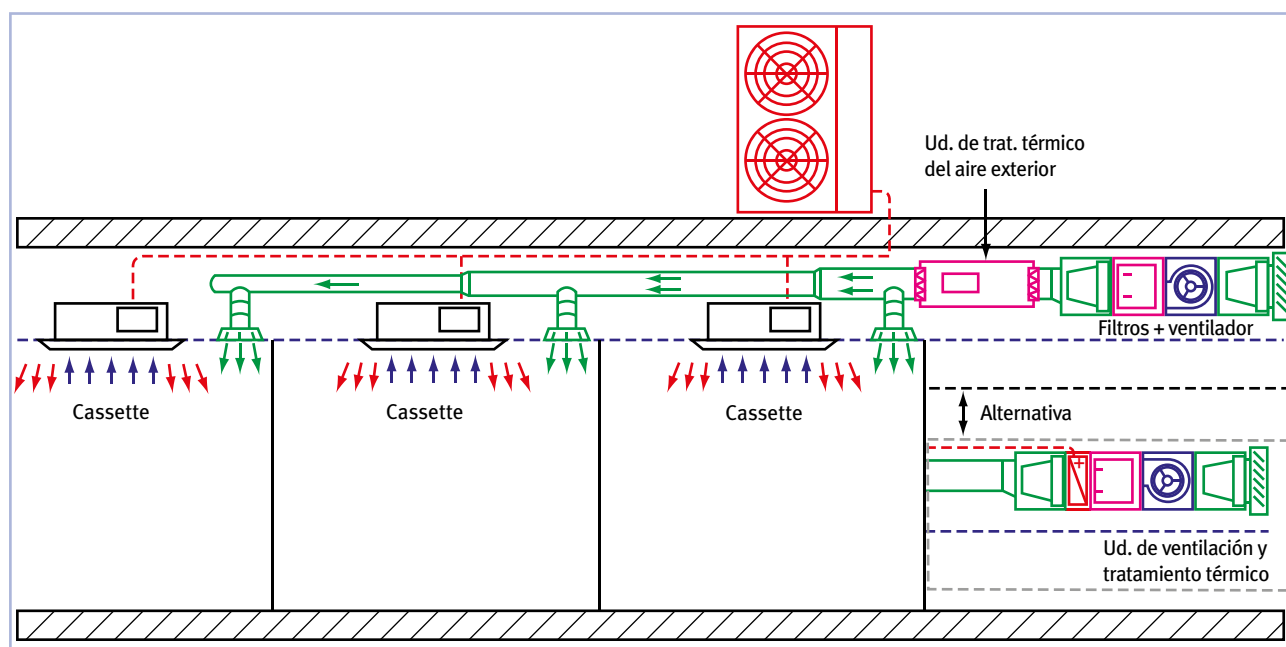


Figura 11: Esquema de sistema mixto independiente. Aire de ventilación impulsado directamente al local con tratamiento térmico total o parcial. El tratamiento térmico se puede realizar en una unidad independiente o incorporada en la unidad de ventilación. La batería que proporciona el tratamiento térmico del aire exterior puede ser de expansión directa, una batería de agua o unas resistencias eléctricas

1.3.2.2 Sistema mixto con ventilación conectada a unidades interiores

En el caso de que el aire de ventilación no sea muy elevado en comparación con el aire impulsado por las unidades interiores, puede ser conveniente conectar el aire de ventilación a la aspiración de las unidades interiores. Los fabricantes suelen limitar el caudal de aire exterior a introducir en los cassettes: generalmente no puede ser superior al 15% del caudal impulsado por la

unidad cuando se introduce directamente desde el exterior aunque hay equipos que permiten hasta el 50% y unidades interiores que permiten trabajar con todo aire exterior. En el caso de emplear recuperador de calor, esta limitación se amplía.

La Figura 12 muestra el esquema de la instalación, donde el aire se impulsa directamente a las unidades tipo cassette. La unidad de ventilación podría incorporar algún tipo de tratamiento térmico (similar a la Figura 11).

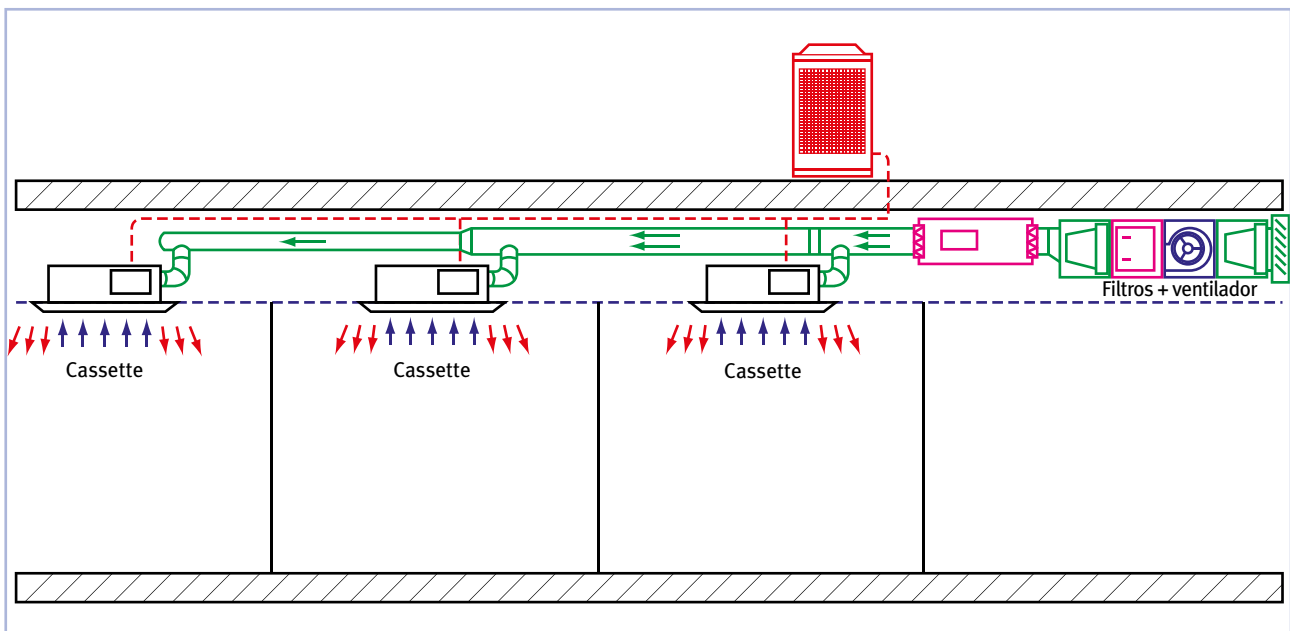


Figura 12: Sistema mixto con ventilación conectada a unidades de tipo cassette

En el caso de emplear unidades de tipo conducto, la conexión del aire de ventilación resulta sencilla realizando un plenum en la aspiración de las unidades interiores de tipo conducto. La Figura 13 muestra de forma esquemática el sistema de climatización empleado (téngase en consideración que podrían existir varias unidades de conductos con una única unidad de ventilación).

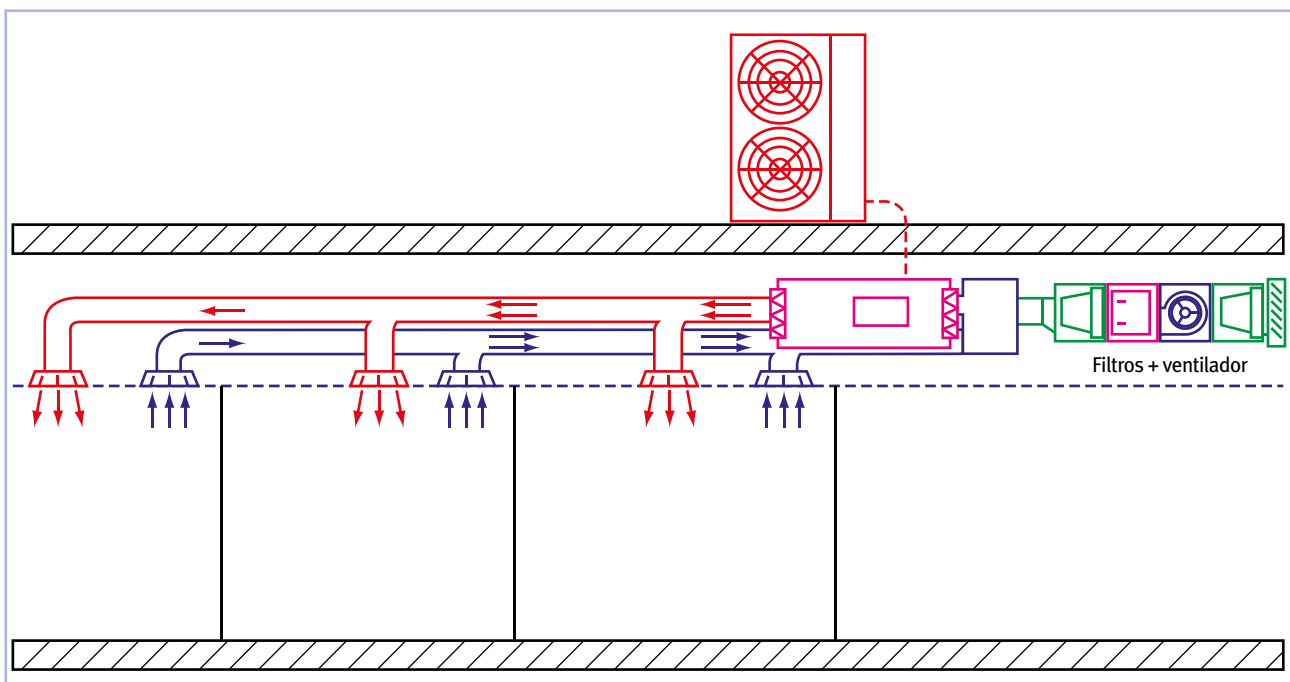


Figura 13: Sistema mixto con ventilación conectada a unidades de conductos

El sistema propuesto implica la instalación de dos ventiladores en serie: el ventilador de la unidad de tratamiento del aire exterior y el ventilador de la unidad de conductos. Para un funcionamiento del sistema adecuado se deberá limitar, de alguna forma, la presión proporcionada por la unidad de ventilación, instalando compuertas o empleando un variador de frecuencia controlado con la presión en la impulsión de la unidad.

En el caso de que pueda emplearse el falso techo del local como plenum, la conexión del aire de ventilación se simplifica mucho más.

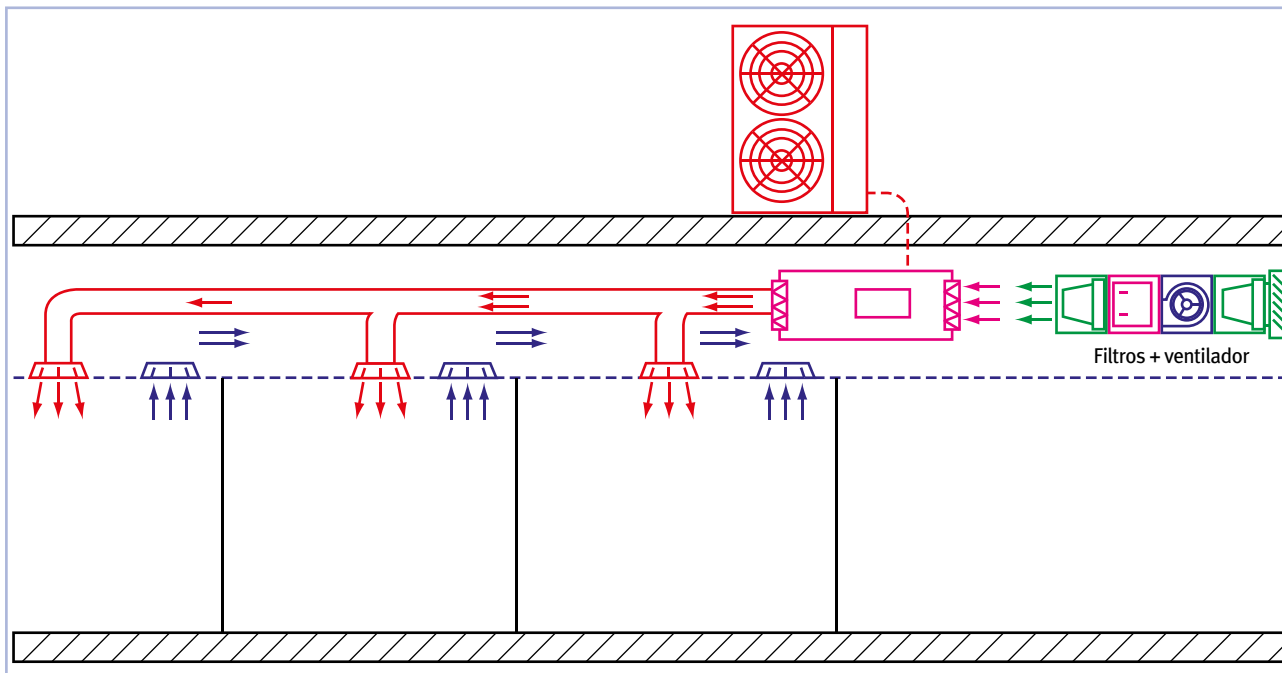


Figura 14: Sistema mixto con ventilación conectada a unidades de conductos por falso techo

1.3.2.3 Sistema con ventilación conectada a equipo compacto

Para la climatización de locales comerciales es habitual emplear equipos compactos en el falso techo del local. En estos equipos las unidades interior y exterior forman un conjunto. El aire necesario para la unidad exterior (condensación en ciclo de frío) se toma y se expulsa por la fachada del local.

La necesidad de emplear una unidad de ventilación se justifica debido a que la pérdida de presión del filtro y

prefiltro es muy superior a la presión disponible que generalmente proporciona el ventilador de los equipos compactos existentes en el mercado. Evidentemente, puedan existir máquinas con ventiladores capaces de vencer la pérdida de presión de los filtros.

La conexión del equipo compacto con la unidad de ventilación es similar a la conexión de una unidad de conductos. Se recomienda realizar un pequeño plenum justo en la aspiración de la máquina y así mezclar el aire de ventilación con el aire secundario del local antes de producir el tratamiento térmico.

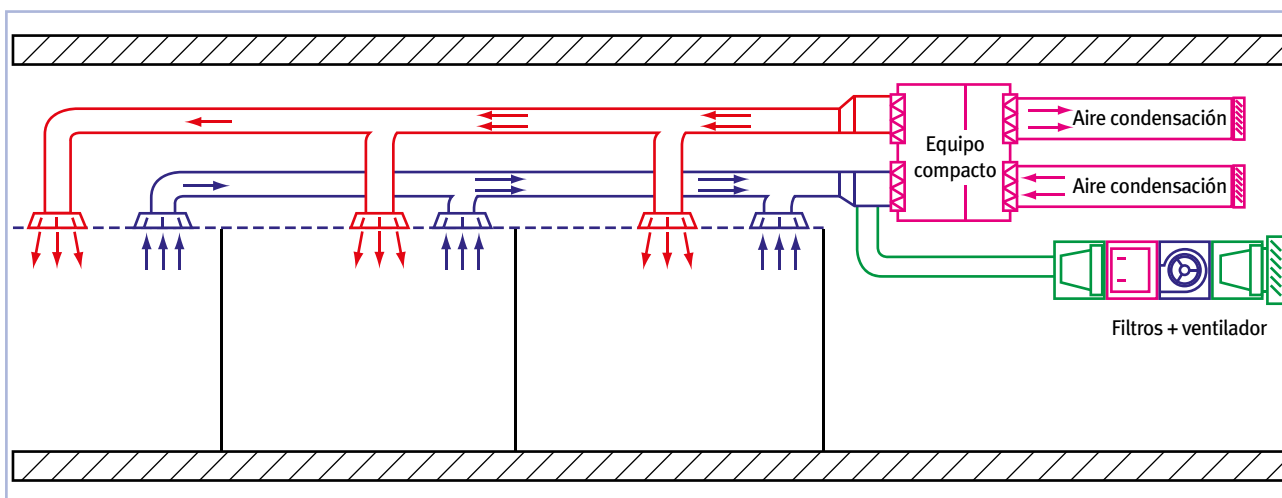


Figura 15: Sistema con equipo compacto y ventilación conectada en la aspiración

En el caso de que pueda emplearse el falso techo como plenum de retorno, la conexión se simplifica bastante (similar a la Figura 14). El sistema deberá controlar la presión proporcionada por la unidad de ventilación para evitar que se presurice en exceso la zona de aspiración del equipo compacto.

1.3.2.4 Sistema todo aire

Existe la posibilidad de emplear un sistema todo aire donde un único equipo realiza el aporte térmico al sistema de climatización y el necesario filtrado del aire de ventilación. La siguiente figura muestra el esquema de la instalación:

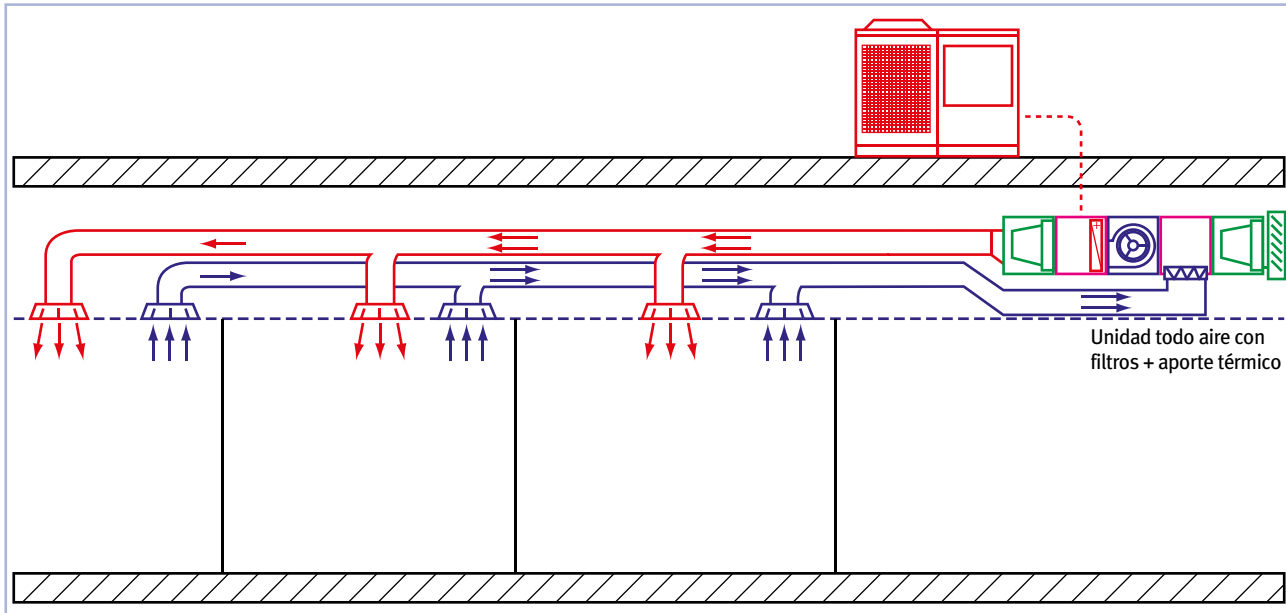


Figura 16: Sistema todo aire con aporte térmico, ventilación y filtrado

En este sistema, las compuertas del aire de retorno y del aire de ventilación deberán estar adecuadamente controladas para asegurar la ventilación necesaria. Se recomienda instalar una sonda de CO_2 en el conducto de retorno para controlar la ventilación del local. El control del caudal de aire de ventilación se realizaría mediante compuerta o compuertas motorizadas regulables o todo-nada. Si además se dispone de una sonda de temperatura del aire exterior sería relativamente fácil la realización de enfriamiento gratuito (free-cooling).

El sistema sólo se puede emplear en sistemas multizona con calidad del aire interior AE1 o en sistemas unizona si la calidad del aire de local es AE1 o AE2.

1.3.3 Sistemas con recuperador de calor

El nuevo RITE obliga a instalar recuperador de calor cuando el caudal de aire expulsado por medios mecánicos sea superior a $0,5 \text{ m}^3/\text{s}$ (IT 1.2.4.5.2). La instalación de recuperadores de calor va a ser, por tanto, algo relativamente habitual en las instalaciones que se realicen en el futuro.

La instalación de un recuperador de calor obliga a conducir la expulsión del aire de ventilación mediante una red de conductos de expulsión.

Los recuperadores de calor son equipos que se instalan con el objeto de ahorrar energía. En la instalación de los recuperadores debería tenerse en cuenta:

- Control de la ventilación para no ventilar más de lo necesario (arranque y parada de la unidad de ventilación por sonda de CO_2).
- Control del sistema para que el ahorro en emisiones de CO_2 que produce el recuperador de calor sea superior a las emisiones de CO_2 debidas al consumo eléctrico de los ventiladores.
- Posibilidad de realizar enfriamiento gratuito (free-cooling) realizando un by-pass al recuperador de calor.
- Posibilidad de realizar enfriamiento nocturno.

En el caso de sistemas de expansión directa del refrigerante con recuperador de calor, las opciones típicas que se pueden realizar son:

- 1 Sistema mixto independiente.
- 2 Sistema mixto con ventilación conectada a las unidades interiores.
- 3 Sistema todo aire.

1.3.3.1 Sistema mixto independiente

Se trata del mismo sistema que el mostrado en la Figura 10 con la diferencia de que en este caso se ha incluido el recuperador de calor. El recuperador de calor precalienta el aire en invierno y facilita la introducción del aire de ventilación directamente a los locales. Los equipos de expansión directa se dimensionan para vencer todas las cargas térmicas del local y la parte de la carga de ventilación que no se obtenga de forma “gratuita” en el recuperador de calor.

Las siguientes figuras muestran de forma esquemática el sistema de climatización por expansión directa, donde la impulsión del aire de ventilación se realiza de forma independiente al aporte de la potencia por parte de las unidades terminales de cassette y de conductos.

Se trata del mismo sistema que el mostrado en la Figura 10 con la diferencia de que en este caso se ha incluido el recuperador de calor. El recuperador de calor precalienta el aire en invierno y facilita la introducción del aire de ventilación directamente a los locales. Los equipos de expansión directa se dimensionan para vencer todas las cargas térmicas del local y la parte de la carga de ventilación que no se obtenga de forma “gratuita” en el recuperador de calor.

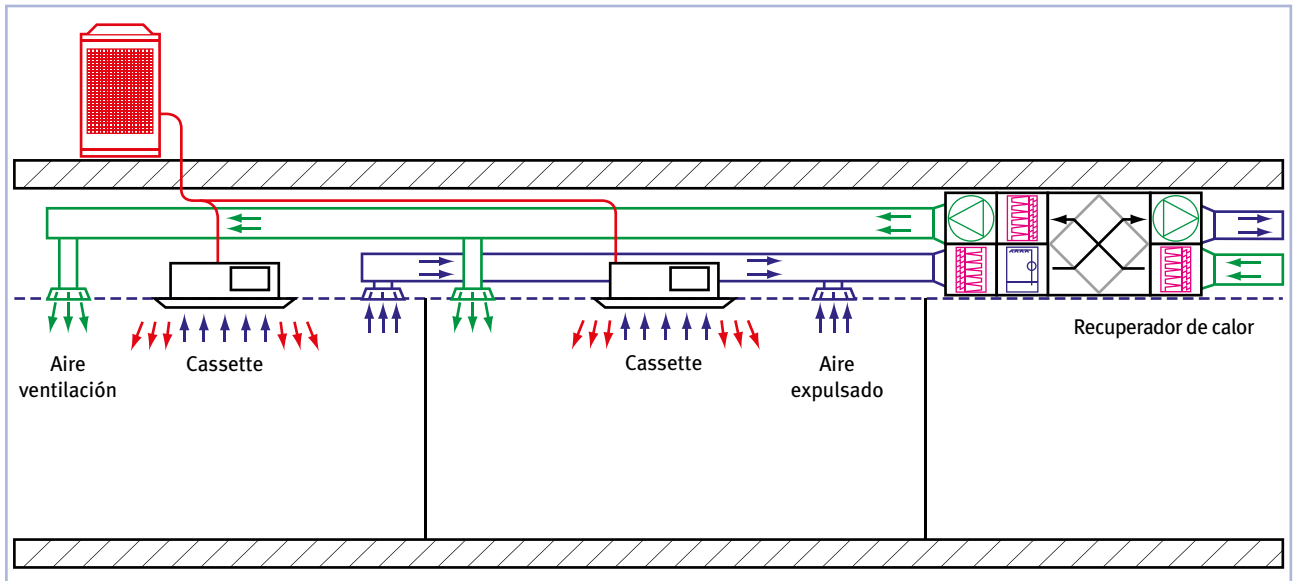


Figura 17: Esquema de sistema mixto independiente. Aire de ventilación impulsado directamente al local sin tratamiento térmico. Unidades interiores de tipo cassette

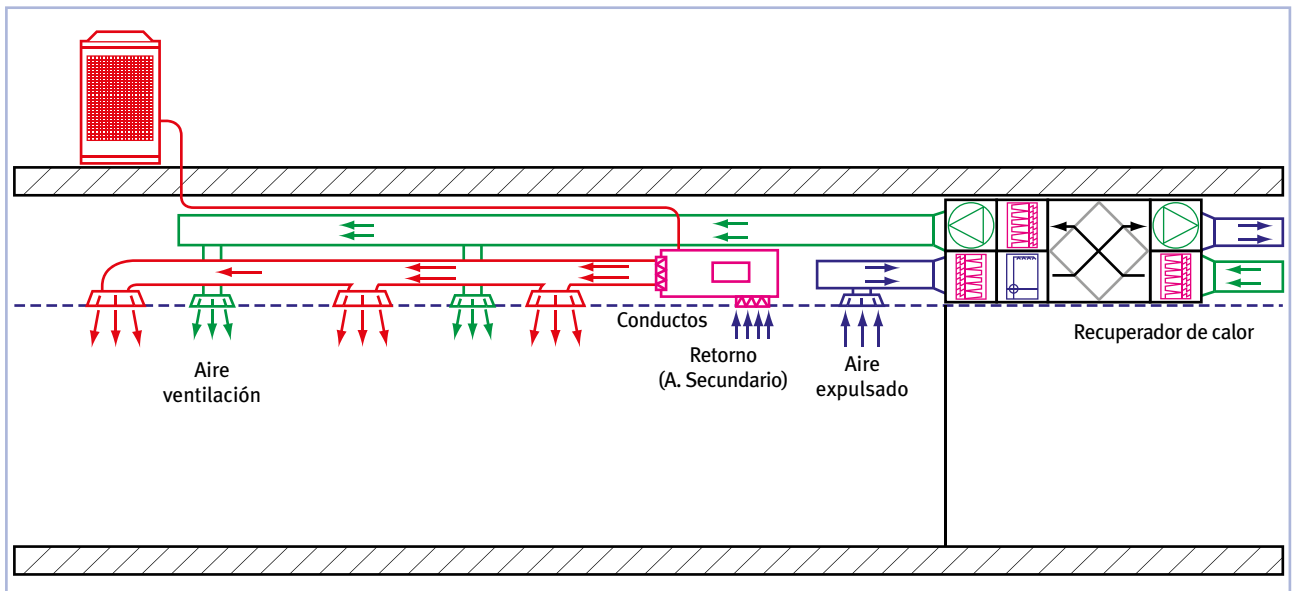


Figura 18: Esquema de sistema mixto independiente. Aire de ventilación impulsado directamente al local sin tratamiento térmico. Unidades interiores de tipo conductos

Los esquemas de las Figuras 12 y 13 se pueden completar instalando una batería o una unidad independiente para el tratamiento térmico del aire de ventilación, tal y como se muestra en la Figura 11. En este caso, las unidades tipo cassette o tipo conductos no deberán dimensionarse para vencer las cargas por ventilación.

1.3.3.2 Sistema mixto con ventilación conectada a unidades interiores

Para realizar una buena difusión del aire por el local, y asegurar fácilmente las condiciones de bienestar en la zona ocupada del mismo, es muy conveniente conectar el aire de ventilación a la aspiración de las unidades de conductos.

En el caso de que el caudal de aire de ventilación sea elevado en comparación con el caudal de aire impulsado por las unidades interiores, es posible que este

esquema no pueda emplearse por limitaciones de los fabricantes de las unidades de conductos. Además, deberá prestarse atención a que la unidad de ventilación no presurice en exceso la zona de aspiración de las unidades de conductos: instalación de compuertas o de variador de frecuencia en el ventilador de la unidad de recuperación de calor.

La siguiente figura muestra el esquema de la instalación que básicamente es el mismo sistema que el mostrado en la Figura 13, con la diferencia del recuperador de calor y de la red de retorno.

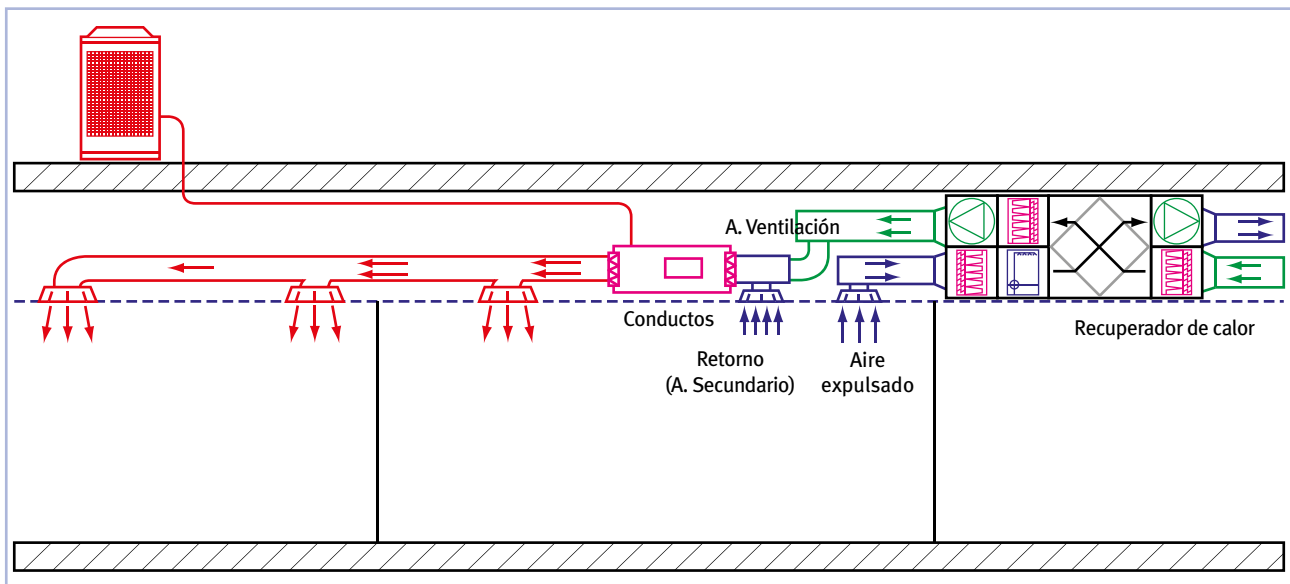


Figura 19: Sistema mixto con ventilación conectada a la aspiración de las unidades de conductos

Si se emplea el falso techo del local como plenum de retorno, podría realizarse la conexión tal y como se muestra en la Figura 20.

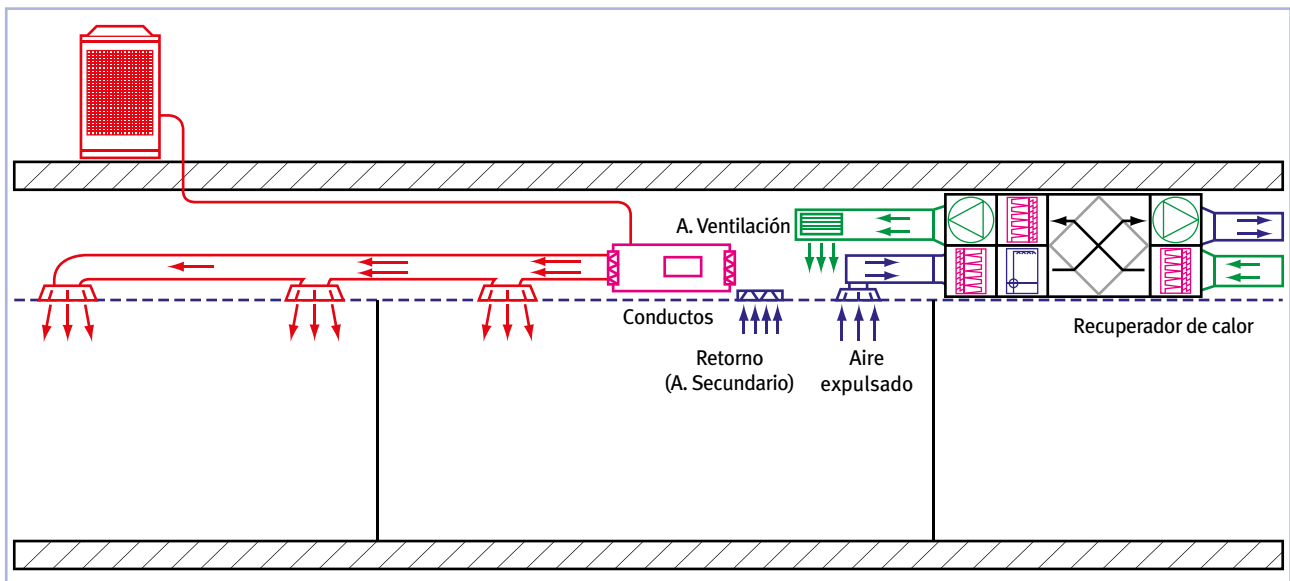


Figura 20: Sistema mixto de climatización con conexión por plenum a la ventilación y al retorno del aire secundario

1.3.3.3 Sistema todo aire con recuperador de calor

Se trata de emplear un único equipo para la climatización del local. Las compuertas de regulación podrán controlar el mayor o menor aporte del aire exterior.

En un sistema o subsistema donde la carga térmica por ventilación sea muy superior al resto de cargas térmicas, tal y como nos podemos encontrar en locales de muy alta ocupación, puede resultar interesante climatizar el local con sólo el aire exterior (obligatorio para locales con categoría de aire extraído AE2, AE3 o AE4 cuando varios de ellos están climatizados con un solo equipo).

Este tipo de sistemas se instalará generalmente en la cubierta o en un local técnico, siendo difícil su instalación en falso techo.

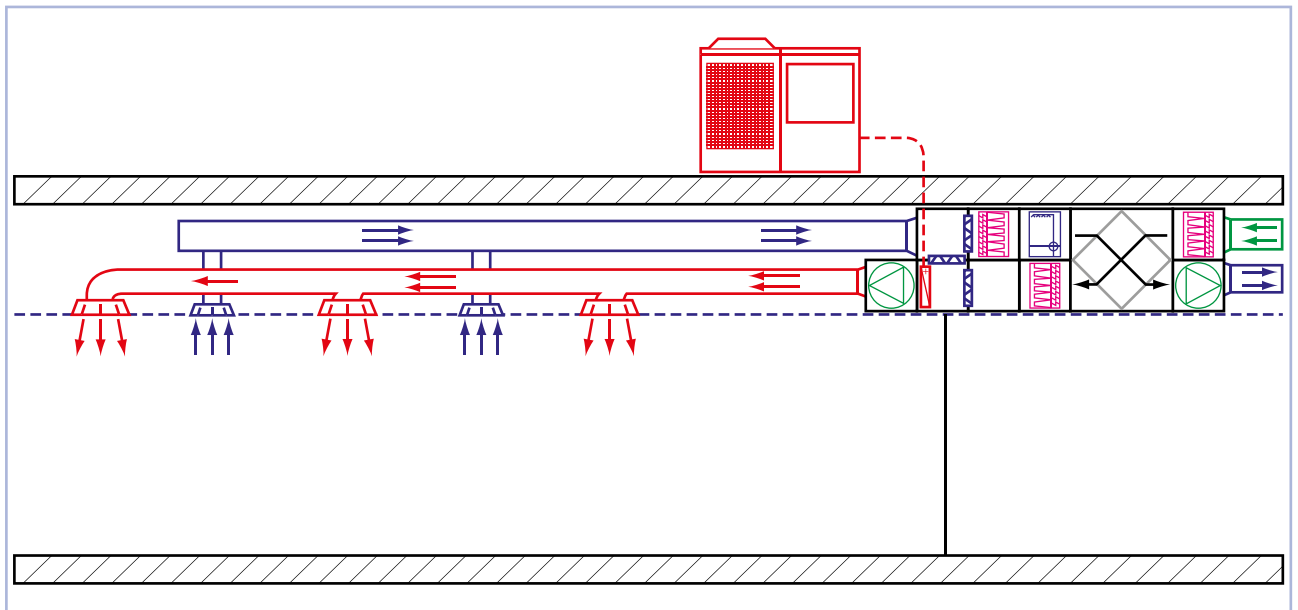


Figura 21: Sistema todo aire con recuperador de calor

2

Exigencias de eficiencia energética (IT 1.2)

El RITE establece que en instalaciones de menos de 70 kW (objeto del presente documento), se deberá realizar una estimación del consumo de energía anual expresado en energía primaria así como de las emisiones de CO₂. La estimación del consumo de energía deberá realizarse mediante un método que la buena práctica haya contrastado.

Actualmente no es posible considerar la existencia de un método contrastado para la estimación del consumo de energía. El dato más aproximado se podrá estimar de la calificación energética del edificio. Sin

embargo, las hipótesis de cálculo realizadas para la calificación energética no tienen porqué coincidir con las hipótesis razonables para la realización de un cálculo de cargas para la selección de los equipos. El cálculo de la demanda de energía de un edificio o de un local concreto puede realizarse asimismo mediante programas informáticos de simulación.

A partir del consumo de energía final de los equipos se puede determinar el consumo de energía primaria y las emisiones de CO₂ aplicando los factores de paso utilizados en la Calificación Energética de Edificios (Tabla 24).

		Energía primaria (kWh/kWh)	Emisiones de CO ₂ (g CO ₂ /kWh)
Energía térmica	Gas natural	1,010	204
	Gasóleo C	1,081	287
	GLP	1,081	244
	Carbón (doméstico)	1,000	347
	Biomasa	neutro (o)	neutro (o)
	Biocarburantes	neutro (o)	neutro (o)
	Solar térmica	0	0
Energía eléctrica	Convencional peninsular	2,603	649
	Convencional insular	3,347	981
	Solar fotovoltaica	0	0
	Horas valle peninsular	2,022	517
	Horas valle insular	3,347	981

Tabla 24: Factores de paso a consumo de energía final y a emisiones de CO₂

2.1 MÁQUINAS FRIGORÍFICAS/BOMBAS DE CALOR

La potencia suministrada se ajustará a la carga máxima simultánea de las instalaciones servidas, considerando las ganancias o pérdidas de calor a través de las redes de tuberías de los fluidos portadores, así como el equivalente térmico de la potencia absorbida por los equipos de transporte de los fluidos.

En el procedimiento de análisis se estudiarán las distintas cargas al variar la hora del día y el mes del año, para hallar la carga máxima simultánea, así como las cargas parciales y la mínima, con el fin de facilitar la selección del tipo y número de generadores.

Máquinas frigoríficas enfriadas por aire

El RITE establece que los condensadores de las máquinas frigoríficas enfriadas por aire se dimensionarán para una temperatura exterior igual a la del nivel percentil más exigente más 3°C. En el funcionamiento como bomba de calor, la temperatura mínima de diseño será la húmeda del nivel percentil más exigente menos 2°C.

En instalaciones de menos de 70 kW se seleccionan los equipos como un conjunto, no siendo posible la selección del condensador de las máquinas. Sobredimensionar los condensadores de las máquinas será siempre beneficioso y no debe confundirse con seleccionar máquinas de mayor potencia que puede ser perjudicial desde el punto de la eficiencia energética de la instalación:

- En el caso de máquinas de velocidad fija, la selección de máquinas de mayor potencia que la necesaria producirá un funcionamiento más intermitente de la instalación y por tanto una menor eficiencia energética estacional.
- En máquinas tipo “inverter”, donde la velocidad de giro del compresor baja a cargas parciales, el ERR medio suele aumentar a cargas parciales, pero a cargas muy bajas (generalmente por debajo del 30%) la eficiencia empeora.

Los fabricantes proporcionan los valores de la eficiencia energética de los equipos en condiciones

nominales de funcionamiento. A nivel europeo se ha definido un nuevo parámetro denominado ESEER (European Seasonal Energy Efficiency Ratio). Este parámetro trata de ser un valor más realista que permita realizar por sí mismo una buena comparación energética entre equipos.

El ESEER se calcula mediante:

$$ESEER = A \cdot EER_{100\%} + B \cdot EER_{75\%} + C \cdot EER_{50\%} + D \cdot EER_{25\%}$$

Siendo los parámetros los siguientes:

Carga de la máquina (%)	Temperatura del aire (°C)	Coefficientes de peso (%)
100	35	A= 3
75	30	B= 33
50	25	C=41
25	20	D=23

El ESEER se define como un parámetro con el que se puede realizar una estimación más realista de la eficiencia energética de las máquinas. Se trata de tener en cuenta el funcionamiento de las máquinas a carga parcial y con distintas condiciones exteriores. El parámetro no es adecuado para calcular el consumo de energía a partir de un cálculo de demanda.

2.1.1 Funcionamiento de una máquina convencional en ciclo de frío

El comportamiento de las máquinas frigoríficas condensadas por aire depende principalmente de la temperatura seca del aire exterior y de la temperatura húmeda del aire interior. La correspondencia entre temperaturas seca y húmeda depende de la humedad relativa:

Temperatura seca Ts en función de la Tª de bulbo húmedo y de la humedad relativa HR%										
Tª bulbo húmedo	Tbh	14	15	16	17	18	19	20	22	24
Humedad relativa HR%	30%	24,5	26,0	27,4	28,8	30,2	31,6	33,1	35,1	38,7
	40%	22,2	23,5	24,8	26,1	27,4	28,8	30,1	32,6	35,2
	50%	20,0	21,5	23,0	24,5	26,0	27,0	28,0	30,0	32,0
	60%	18,7	19,9	21,0	22,2	23,3	24,5	25,7	28,0	30,3

Se va a analizar el comportamiento de una unidad de conductos convencional (velocidad fija) formada por una unidad exterior y una sola unidad interior. El comportamiento de la máquina en condiciones nominales es:

Capacidad nominal total de frío	kW	10
Capacidad nominal sensible de frío	kW	7,7
Consumo potencia eléctrica en frío	kW	3,8
EER/Eficiencia Energética Refrigeración		2,65/D
Deshumidificación	l/h	3,8

Los datos nominales de la máquina se corresponden con funcionamiento a plena carga, unas condiciones exteriores de $T_{bs}=35^{\circ}\text{C}$ y unas condiciones interiores de $T_{bs}=27^{\circ}\text{C}$, $T_{bh}=19^{\circ}\text{C}$ y $\text{HR}=50\%$ (se suelen denominar "Condiciones Eurovent").

La Figura 22 muestra la potencia total suministrada por la máquina en condiciones distintas a las nominales. La potencia sensible (Figura 23) depende de forma muy importante de la temperatura de bulbo húmedo interior llegando a valores inferiores al 60% de la potencia nominal. El Factor de Calor Sensible (FCS) depende únicamente de la temperatura de bulbo húmedo interior (Figura 24). Si la temperatura húmeda a la entrada de la batería es alta ($T_{bh}>20,5^{\circ}\text{C}$), el FCS de la máquina es bajo ($\text{FCS}<60\%$), lo que en la mayoría de los casos secará en exceso el ambiente del local.

La eficiencia energética de refrigeración (Figura 25) depende en gran medida de la temperatura exterior y aumenta con la temperatura de bulbo húmedo interior. Debe

tenerse en cuenta que a altas temperaturas de bulbo húmedo interior, la potencia sensible no es muy elevada. No se han encontrado datos de la influencia de la variación del EER con la carga. A bajas cargas se producen arranques y paradas que empeoran el EER. Siguiendo los datos de CALENER VYP, se puede tomar un factor de corrección de 0,9 para cargas entre el 30 y el 90%, y para cargas entre 0 y 30% se puede emplear una función lineal entre 0 y 0,9.

Ejemplo: Comportamiento de la máquina cuando la temperatura seca exterior es de 33°C y la temperatura seca interior es de $24,5^{\circ}\text{C}$ ($\text{HR}=50\%$).

La temperatura de bulbo húmedo es de 17°C . La potencia total suministrada por la máquina será de $0,98 \cdot 10 = 9,8$ kW (Figura 22) y el calor sensible de $0,8710 = 8,7$ kW (Figura 23). El factor de calor sensible en estas condiciones de funcionamiento será de $9,8/8,7 = 0,88$ (también en Figura 24). La eficiencia energética de la refrigeración se determina en la Figura 25 resultando $\text{ERR}=2,6$ (100% de carga).

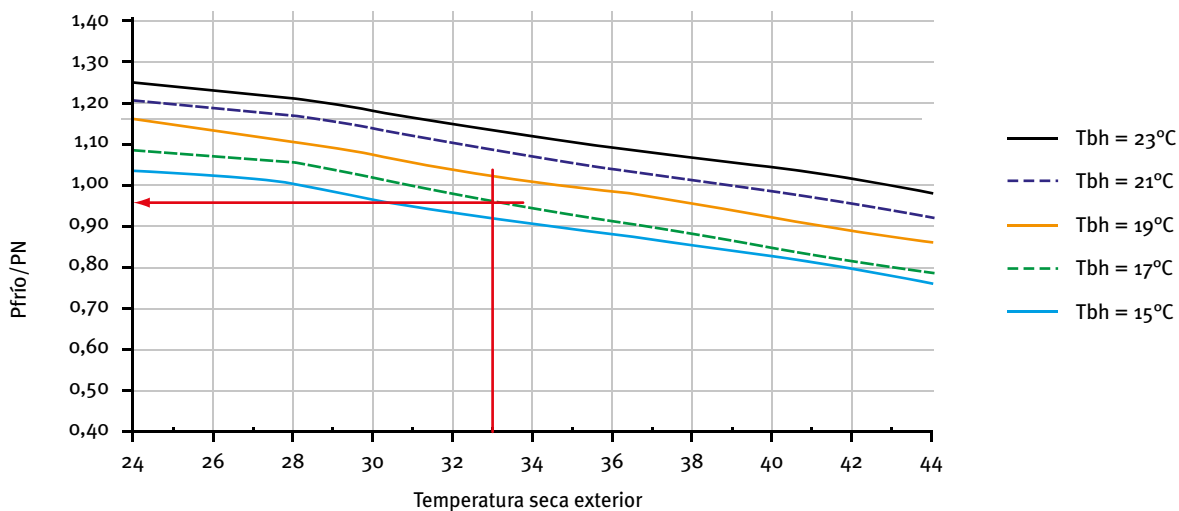


Figura 22: Potencia frigorífica total en función de las T° seca interior y exterior

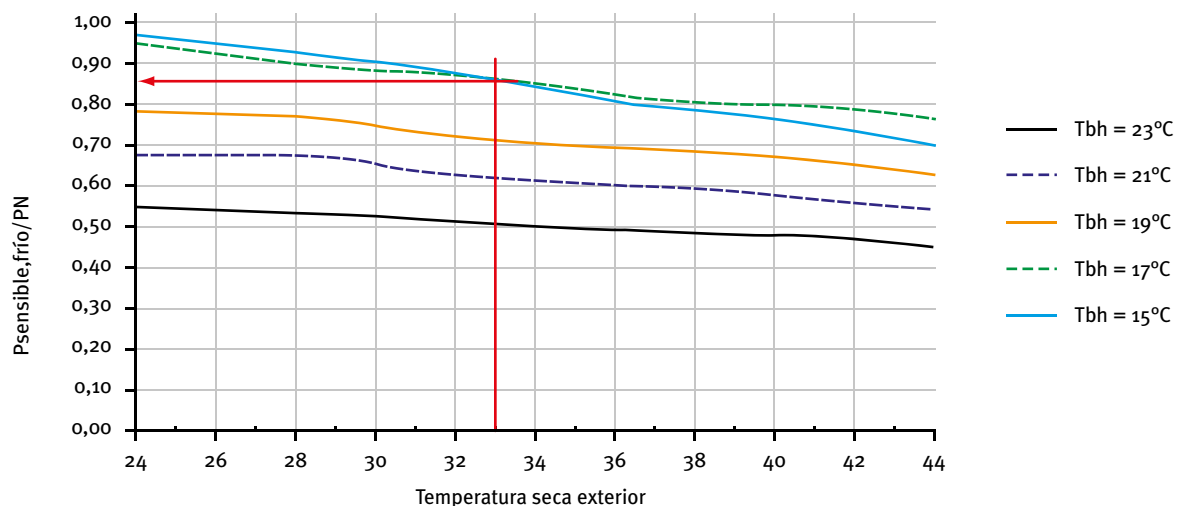


Figura 23: Potencia frigorífica sensible en función de las T° seca interior y exterior

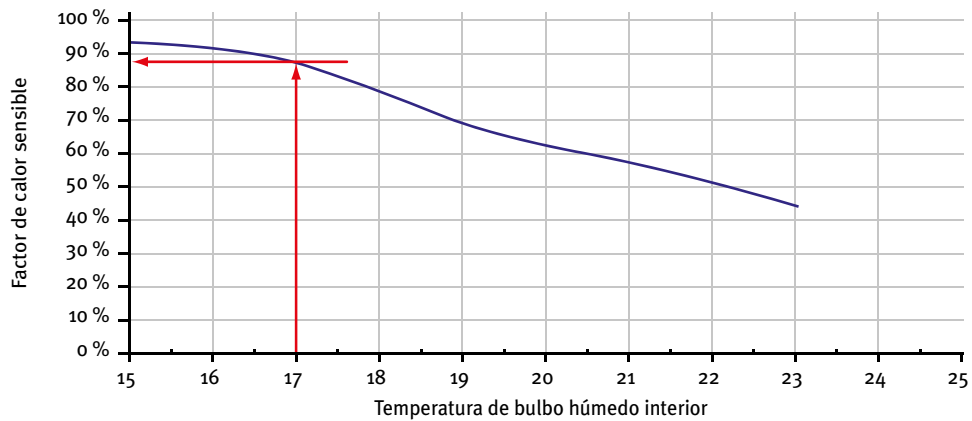


Figura 24: Factor de Calor Sensible en función de la temperatura seca interior

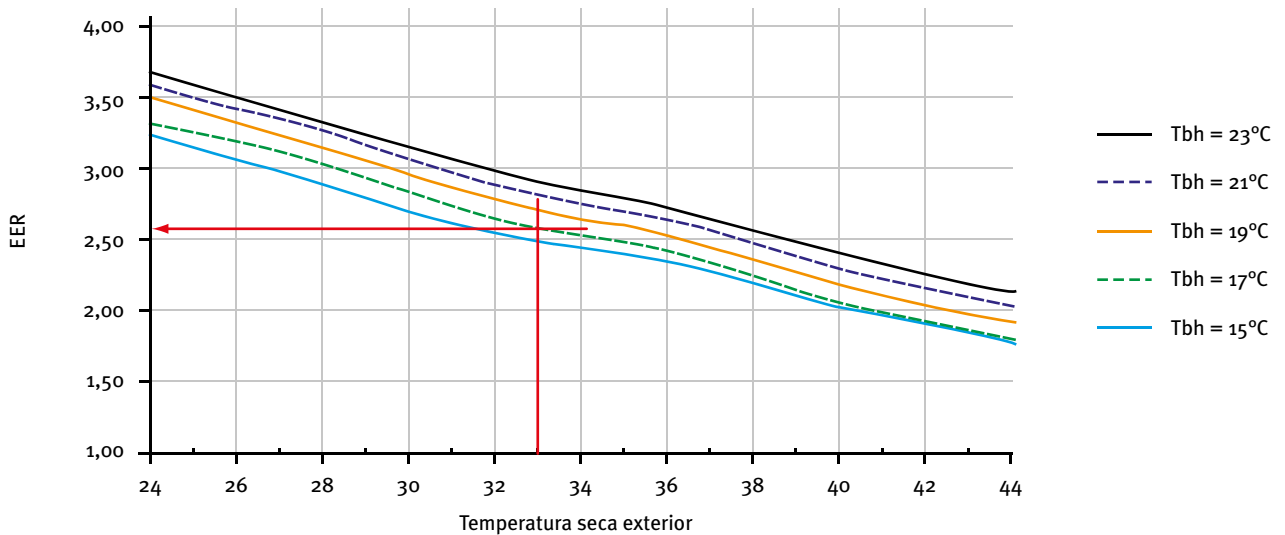
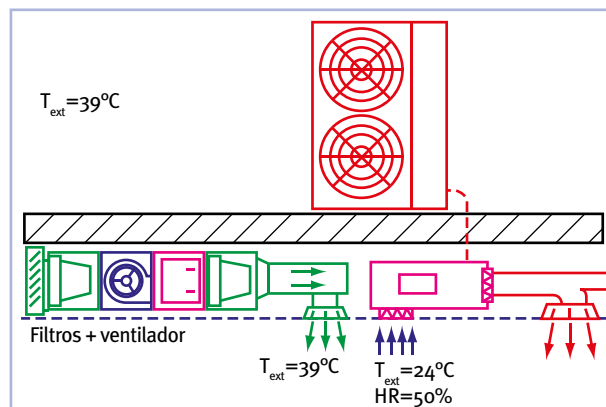


Figura 25: Eficiencia Energética de Refrigeración, EER, en función de la temperatura seca del aire exterior y la temperatura de bulbo húmedo del aire interior

Ejemplo: Se va a comparar el comportamiento de una máquina frigorífica de $PN=10$ kW impulsando el aire exterior directamente al local o a la aspiración de la unidad de conductos. Carga sensible del local= 5 kW. El aire de ventilación es un 40% del aire impulsado por la unidad de conductos. Las condiciones exteriores son: $T_{se}=39^{\circ}\text{C}$, $HR_e=30\%$ y las interiores: $T_{si}=24,5^{\circ}\text{C}$, $HR_i=50\%$ ($T_{bhi}=17^{\circ}\text{C}$).

Aire de ventilación impulsado al local:

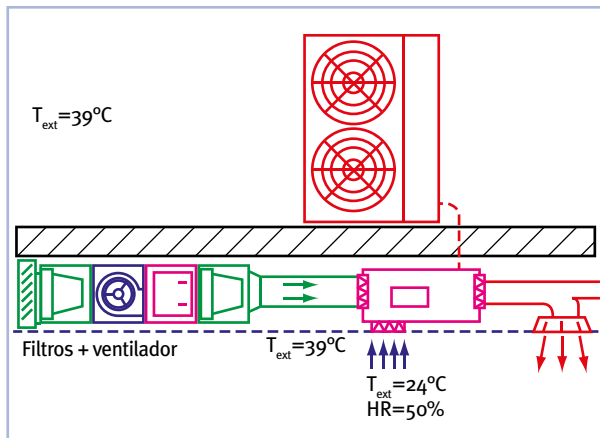


De las Figuras 22 y 23 se obtiene para $T_{se}=39^{\circ}\text{C}$, $T_{bhi}=17^{\circ}\text{C}$ ($T_{si}=24,5^{\circ}\text{C}$, $\text{HRI}=50\%$): Potencia total $0,86 \cdot \text{PN}=8,6$ kW; Calor sensible $0,82 \cdot \text{PN}=8,2$ kW; Factor de calor sensible $\text{FCS}=0,93$.

La eficiencia energética de refrigeración resulta $\text{EER}=2,1$ (Figura 25). Si el calor sensible del local es de 5 kW, la carga de la máquina será del $5/8,2=61\%$. La potencia total suministrada será de $0,61 \cdot 8,6=5,3$ kW (5 kW de sensible y 0,3 de latente). Suponiendo una eficiencia a carga parcial del 90%, la carga nominal, $\text{ERR}=0,9 \cdot 2,1=1,9$. La potencia eléctrica consumida será de $5,3/1,9=2,8$ kW.

En el ejemplo se muestra que el factor de calor sensible de la máquina es muy alto. Si la carga latente del local es superior a 0,3 kW, la humedad interior aumentará, aumentando la temperatura de bulbo húmedo del local y por tanto las condiciones de funcionamiento de la máquina. El cálculo de cargas habría que volver a realizarlo con una humedad interior más alta. Se trata de un problema iterativo de solución compleja.

Aire de ventilación impulsado a la aspiración de la máquina:



Si el aire de ventilación se impulsa a la aspiración de la máquina, la unidad interior trabajará en las siguientes condiciones: $T_{si}=30,1^{\circ}\text{C}$, $T_{bhi}=20,3^{\circ}\text{C}$ y $\text{HRI}=41\%$ (el aire de ventilación es un 40% del aire impulsado por la unidad de conductos).

De la Figura 22 se obtiene para $T_{se}=39^{\circ}\text{C}$, $T_{bhi}=20,3^{\circ}\text{C}$: Potencia total = $0,98 \text{ PN}=9,8$ kW; Calor sensible = $0,64 \text{ PN}=6,4$ kW (Figura 23); $\text{FCS} = 6,4 / 9,8 = 0,65$.

La eficiencia energética de refrigeración resulta $\text{EER}=2,3$ (Figura 25). El consumo de la máquina será de $9,8/2,3=4,3$ kW. Si la carga sensible del local es de 5 kW,

la carga de la máquina será del $5/6,4=78\%$. La potencia total suministrada será de $0,78 \cdot 9,8=7,6$ kW (5 kW de sensible y 2,6 de latente). La eficiencia de la máquina corregida con un factor 0,9 es de $\text{ERR}=0,9 \cdot 2,3=2,1$. La potencia eléctrica será de $7,6/2,1=3,6$ kW.

En este caso, lo más probable es que disminuya la humedad del local. El FCS de la máquina es de 0,65, con una carga latente de 2,6 kW. Si la carga latente del local fuera inferior (lo más probable) habría que repetir el ejemplo empezando con la suposición de una humedad relativa inferior.

Comentario:

Se observa que el hecho de impulsar el aire de ventilación a la batería de la unidad interior incrementa de forma muy importante el calor latente producido por la máquina (2,6 kW frente a 0,3 kW). El FCS disminuye desde un 0,93 a un 0,65. La conveniencia de un sistema u otro dependerá de la carga latente del local y de la importancia de mantener la humedad en torno al 50%.

En el Apéndice B de este documento se muestra un ejemplo del comportamiento de una máquina durante un día de funcionamiento. En este ejemplo se determina asimismo que el ESEER de la máquina es de 2,88.

2.1.2 Funcionamiento de una máquina inverter en ciclo de frío

Se va a analizar el comportamiento de una unidad de conductos de tipo "inverter" formada por una unidad exterior y una sola unidad interior. Los equipos denominados "inverter" consiguen eficiencias muy elevadas a cargas parciales. La máquina varía la velocidad de giro del compresor realizándose una regulación de la carga por variación del gasto másico de refrigerante en el circuito frigorífico.

Al reducirse el gasto másico de refrigerante, los intercambios de calor en el condensador y en el evaporador son más eficientes, aumentando la eficiencia energética del ciclo frigorífico. El límite inferior se encuentra en torno al 30% de carga producido por el propio motor y porque a bajos caudales no se produce un correcto arrastre del aceite del circuito de refrigeración.

A continuación se muestran las características de una máquina de refrigerante variable de $\text{PN}=10$ kW en condiciones nominales de refrigeración:

Unidad de conductos Inverter		
Capacidad nominal total de frío	kW	10
Capacidad nominal sensible de frío	kW	7,7
Consumo potencia eléctrica en frío	kW	3,12
EER/Eficiencia Energética Refrigeración		3,21/A
Deshumidificación	l/h	3,8
Condiciones nominales para frío: Exterior $T_s=35^\circ\text{C}$; Interior, $T_s=27^\circ\text{C}$, HR=50%, $T_{bh}=19^\circ\text{C}$		

En condiciones nominales, la potencia frigorífica total suministrada por la máquina es de 10 kW (potencia nominal) y de esta potencia, el calor sensible es de 7,7 kW y el calor latente de 2,3 kW. La Figura 26 muestra las curvas de comportamiento de la unidad “inverter” en condiciones distintas a las nominales.

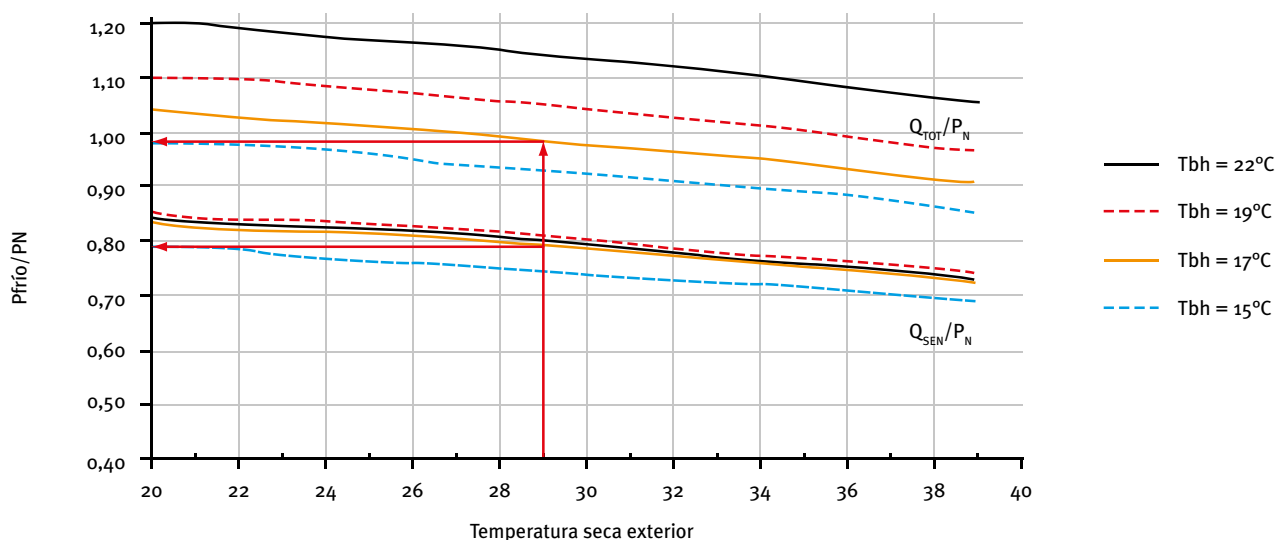


Figura 26: Potencia frigorífica sensible y total suministrada por un equipo tipo “inverter” en función de la temperatura seca exterior y de la temperatura de bulbo húmedo interior

Con los datos de la figura, se puede conocer el comportamiento de la máquina en otras condiciones de funcionamiento. Por ejemplo, cuando la temperatura exterior es de 29°C , la temperatura interior es de $T_{si}=24,5^\circ\text{C}$, HR=50%, ($T_{bhi}=17^\circ\text{C}$), la potencia total suministrada por la máquina será de $0,98 \cdot 10=9,8\text{kW}$ y el calor sensible de $0,78 \cdot 10=7,8\text{kW}$. El factor de calor sensible en estas condiciones de funcionamiento será de $FCS=7,8/9,8=0,796$.

El factor de calor sensible depende de la temperatura interior (datos a HR=50%) y se mantiene en 0,8 a temperaturas de entrada entre 22 y 26°C , bajando a 0,7 a 30°C . Si la relación entre la carga sensible y total del local está en torno a 0,7-0,8, la humedad del local se mantendrá cercana al 50%. En el caso de que la carga latente sea muy baja, el equipo irá deshumidificando el local hasta producir un equilibrio entre la humedad que entra (la generada por la ocupación y la que entra por el aire de ventilación) con la humedad que sale (la que condensa el evaporador de la máquina y la que sale en el aire expulsado).

La EER nominal en el equipo es de 3,61. Resulta además de interés conocer cómo cambia el valor de la eficiencia energética de refrigeración con la temperatura exterior y con el % de la carga. La siguiente figura muestra los datos para un modelo de máquina partida de tipo inverter. El EER es mayor a temperaturas exteriores más bajas y a cargas parciales, presentando un máximo al 40% de carga (se observa que al 30% de carga el ERR es 0,5 puntos inferior que al 40% de carga).

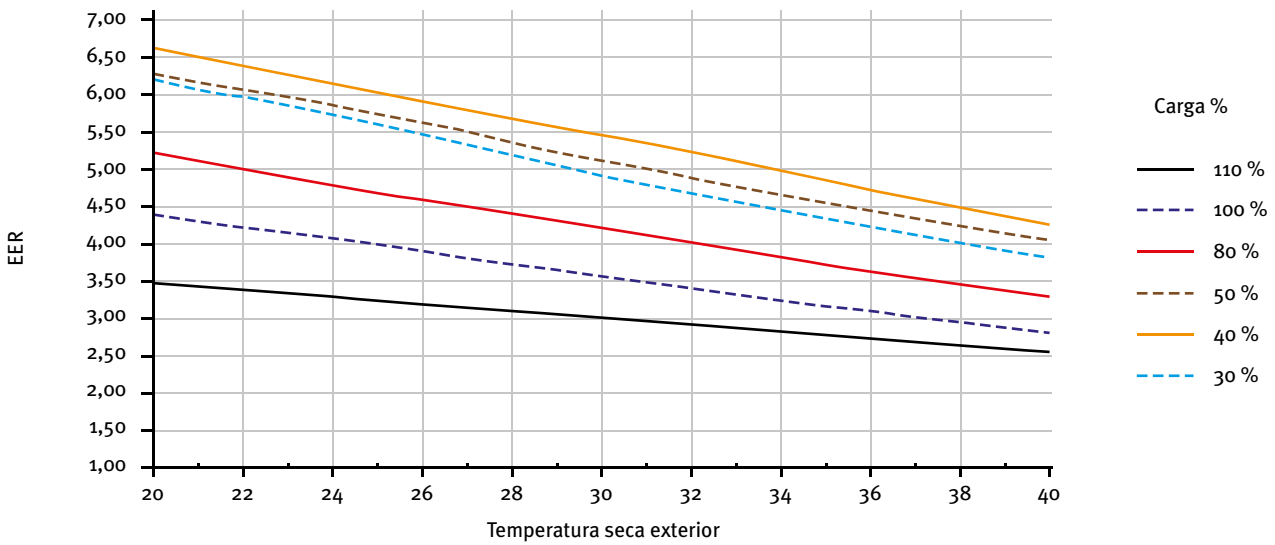
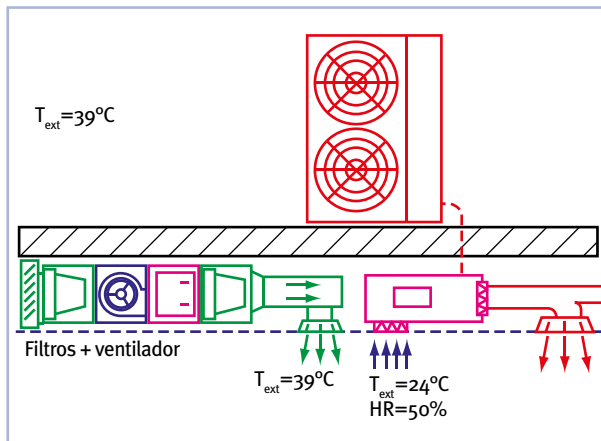


Figura 27: Influencia de la eficiencia energética de una máquina frigorífica tipo inverter en función de la temperatura seca exterior y de la carga en %

Ejemplo: Se va a comparar el comportamiento de una máquina "inverter" de PN=10 kW impulsando el aire exterior directamente al local o a la aspiración de la unidad de conductos. Carga sensible del local= 5 kW. El aire de ventilación es un 40% del aire impulsado por la unidad de conductos. Las condiciones exteriores son: Tse=39°C, HRe=30% y las interiores: Tsi=24,5°C, HRi=50% (Tbhi=17°C).

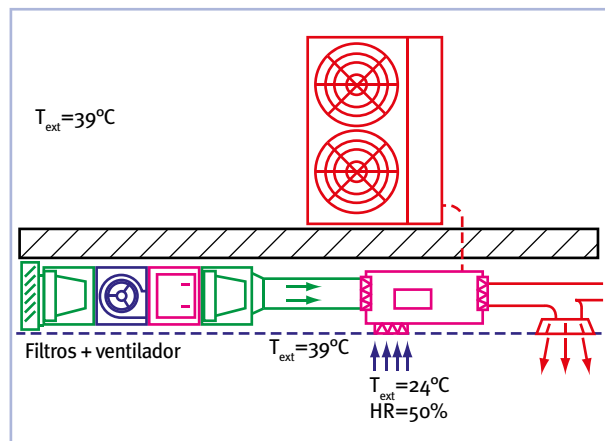
Aire de ventilación impulsado al local:



De la Figura 26 se obtiene para Tse=39°C, Tbhi=17°C (Tsi=24,5°C, HRi=50%): Potencia total = 0,89 PN=8,9 kW; Calor sensible = 0,71 PN = 7,1 kW; Factor de calor sensible = 7,1/8,9 = 0,8.

La carga de la máquina es de 5/7,1=0,7 (70%). Entrando en la Figura 26, para una carga del 70% y una temperatura exterior de 39°C, se obtiene un EER=3,7. La potencia eléctrica consumida será de 8,9/3,7=2,4 kW.

Aire de ventilación impulsado a la aspiración de la máquina:



Si el aire de ventilación se impulsa a la aspiración máquina, la unidad interior trabajará en las siguientes condiciones: Tsi=30,1°C, Tbhi=20,3°C y HRi=41%.

De la Figura 27 se obtiene para Tse=39°C, Tbhi=20,3°C: Potencia total = 0,98 PN=9,8 kW; Calor sensible = 0,72 PN = 7,2 kW; FCS = 7,2/9,8 = 0,73.

La carga de la máquina es de 5/7,2=0,69 (69%). Entrando en la Figura 27 para una carga del 69% y una temperatura exterior de 39°C, se obtiene un EER=3,7. La potencia eléctrica consumida será de 9,8/3,7=2,6 kW.

Comentario:

El comportamiento de la máquina inverter no se ve excesivamente afectado por el hecho de impulsar o no el aire de ventilación a la aspiración de la máquina. En ambos casos el COP es similar y el factor de calor sensible cambia muy poco (0,73 frente a 0,8).

En el Apéndice B de este documento se muestra un ejemplo del comportamiento de una máquina durante un día de funcionamiento. En este ejemplo se determina asimismo que el ESEER de la máquina es de 5,25.

2.1.3 Funcionamiento de una máquina convencional en ciclo de calor

La máquina frigorífica convencional (velocidad fija) descrita en la sección 2.1.1 puede funcionar en invierno como bomba de calor, siendo sus prestaciones en condiciones nominales las siguientes:

Capacidad nominal total de calor	kW	9,96
Consumo potencia eléctrica en calor	kW	3,44
COP/Eficiencia energética calefacción		2,90/D

Las condiciones nominales de calefacción son: Temperatura seca exterior=7°C, Temperatura de bulbo húmedo exterior=6°C; Temperatura seca interior=20°C.

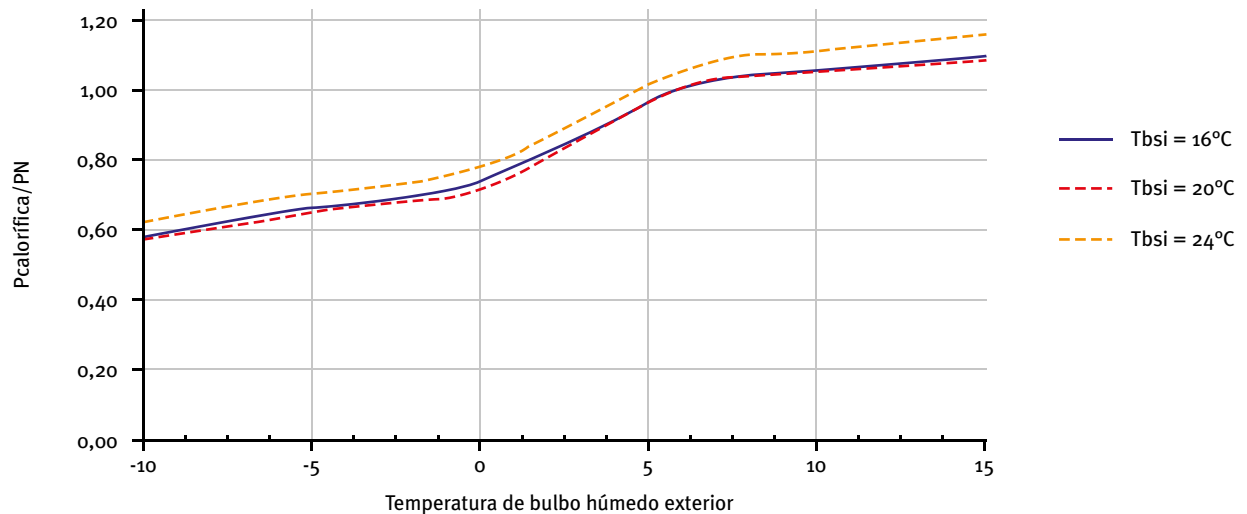


Figura 28: Influencia de temperatura seca interior y de la temperatura de bulbo húmedo exterior en la Potencia Calorífica integrada suministrada por la bomba de calor

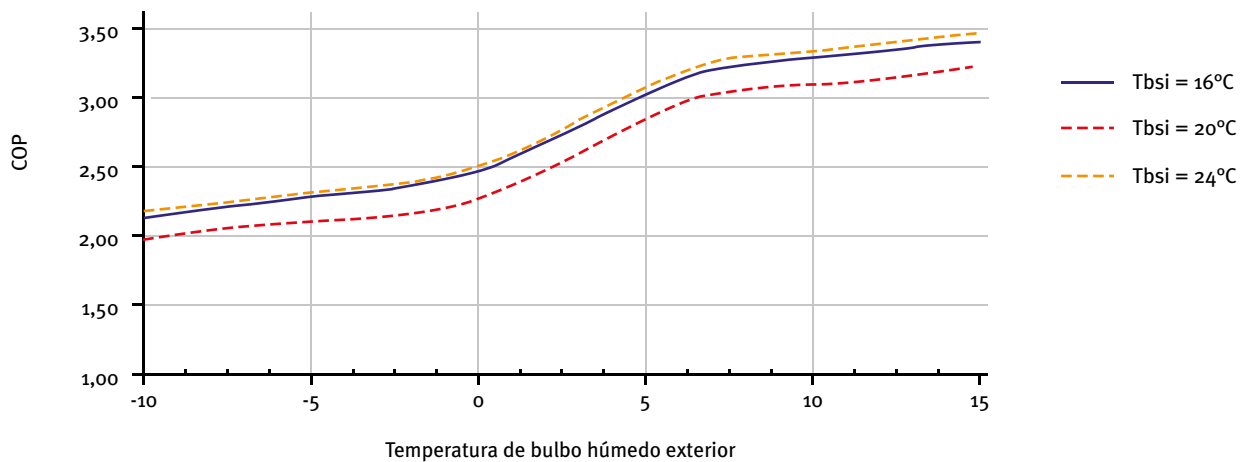
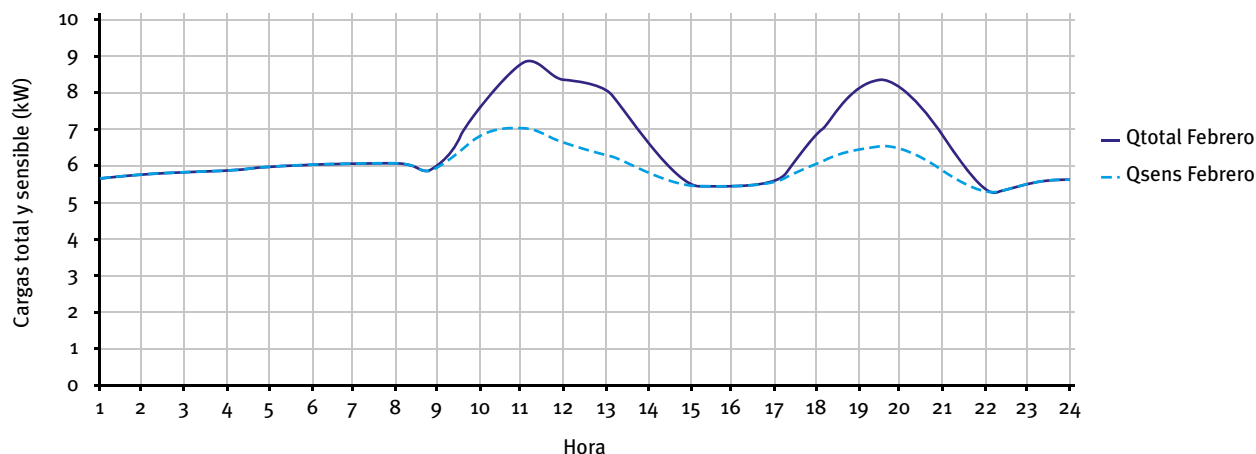


Figura 29: Influencia de temperatura seca interior y de la temperatura de bulbo húmedo exterior en el COP (Coefficient of Performance)

Se observa que a $T_{bhe}=0^{\circ}\text{C}$ la potencia nominal baja al 75%, debido principalmente a los desescarches de la máquina.

Ejemplo: Se va a analizar el comportamiento de una máquina convencional de velocidad fija cuando se encuentra trabajando a cargas parciales y con diferentes condiciones exteriores. A continuación se muestran los resultados del cálculo de cargas realizado en un local de 120 m².



Se considera que la máquina se para por las noches, se arranca automáticamente a las 8 h de la mañana. Se supone que en 2 horas a plena carga es capaz de poner el local a 20°C. La siguiente tabla muestra los resultados obtenidos para un día del mes de febrero:

Febrero								
Hora	Q _{TOT} (kW)	Q _{SEN} (kW)	Text (°C)	P _{SEN} 100% (kW)	Carga (%SEN)	COP (100%)	COP (carga)	Pelétrica (kW)
8	-6,53	-6,53	-4,00	-6,53	100,0	2,15	2,15	3,04
9	-6,63	-6,63	-3,00	-6,63	100,0	2,13	2,13	3,11
10	-7,67	-6,80	-1,00	-6,83	99,6	2,16	2,16	3,15
11	-8,85	-7,12	0,50	-6,98	102,	2,21	2,21	3,22
12	-8,41	-6,68	2,00	-7,92	84,3	2,24	2,02	3,31
13	-8,09	-6,36	3,00	-8,51	74,7	2,47	2,22	2,86
14	-6,70	-5,84	3,10	-8,51	68,6	2,62	2,36	2,48
15	-5,49	-5,49	3,10	-8,51	64,4	2,63	2,37	2,32
16	-5,56	-5,56	3,00	-8,51	65,3	2,63	2,37	2,35
17	-5,61	-5,61	2,50	-8,22	68,3	2,62	2,36	2,38
18	-6,94	-6,07	2,00	-7,92	76,7	2,55	2,30	2,65
19	-8,25	-6,52	1,50	-7,72	84,5	2,48	2,23	2,92
20	-8,23	-6,50	1,00	-7,52	86,3	2,42	2,18	2,98
21	-6,81	-5,94	0,00	-7,13	83,3	2,36	2,12	2,80
TOTAL	-99,76	-87,65	13,70					39,57
Demanda de energía térmica (kWh):								-87,65
Consumo de energía eléctrica (kWh):								39,57
COP medio:								2,22

A las 12h, el cálculo de cargas indica que la carga sensible del local es de 6,68 kW, la temperatura exterior de 2°C (HRe=100%) y la temperatura seca interior de 20°C. Con estos datos, en la Figura 28 se obtiene que la potencia calorífica suministrada por la máquina al 100% de carga es de 7,92 kW. La carga de la máquina es de 6,68/7,92=84,3%. Con las temperaturas exterior e interior, en la Figura 29 se obtiene que el COP al 100% de carga es de 2,24. El COP a cargas parciales (<90% de carga) se multiplica por 0,9 para tener en consideración el funcionamiento a cargas parciales. El consumo es de 6,68/2,01 = 3,31 kW.

2.1.4 Funcionamiento de bomba de calor “inverter” en distintas condiciones

La máquina frigorífica inverter descrita en la sección 2.1.2 puede funcionar en invierno como bomba de calor, siendo sus prestaciones en condiciones nominales:

Calidad nominal total de calor	kW	11
Consumo potencia eléctrica en calor	kW	3,05
COP/Eficiencia energética calefacción		3,61/A
Condiciones nominales para calor: Exterior: Ts=7°C; Interior: Ts=20°C		

La Figura 30 muestra las prestaciones de la máquina trabajando en invierno en ciclo de bomba de calor. Debe tenerse en consideración que las máquinas de expansión directa condensadas por aire disminuyen de forma significativa sus prestaciones cuando la temperatura exterior baja de 2°C.

Esta disminución se debe a la formación de hielo que se produce en la batería del equipo exterior, donde el refrigerante evapora a temperaturas por debajo de 0°C produciendo hielo en las superficies de la batería. La disminución de la potencia calorífica es de un 35%. La máquina para de proporcionar 11 kW a una temperatura exterior de 7°C a proporcionar 7,2 kW (un 65% de la potencia calorífica nominal)

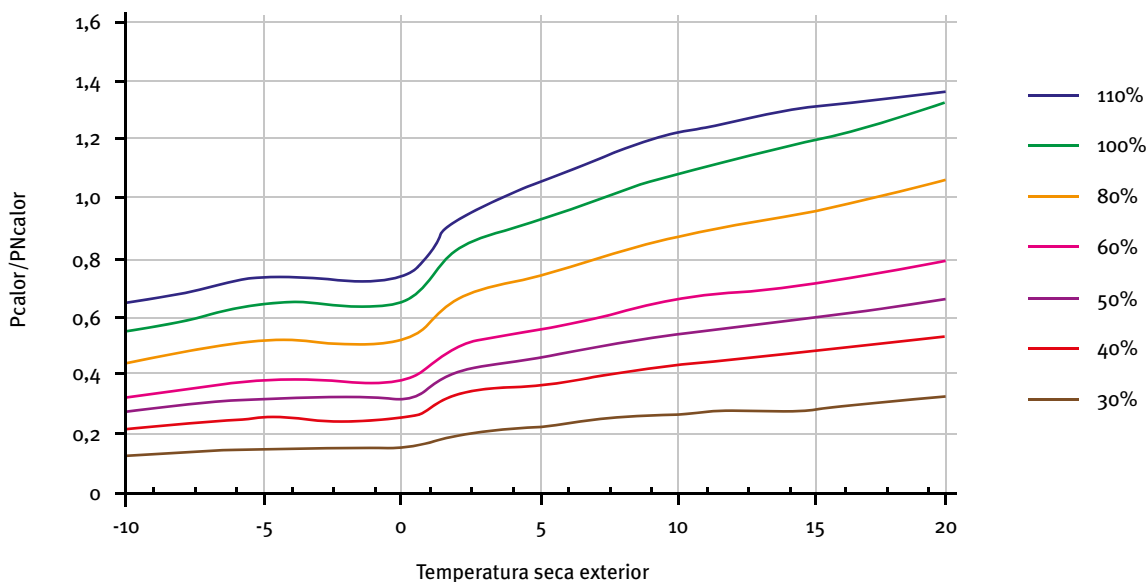


Figura 30: Influencia de la temperatura exterior y del % de carga en la eficiencia energética de una máquina frigorífica tipo inverter funcionando como bomba de calor

La Figura 31 muestra asimismo la disminución en la eficiencia energética de la máquina. El COP pasa de 3,61 en condiciones nominales a 2,8 cuando la temperatura exterior baja de 2°C. Se observa que a temperaturas inferiores a 2°C, la máquina da un 65% de la potencia calorífica nominal, consumiendo un 84% de la energía eléctrica que consume en condiciones nominales.

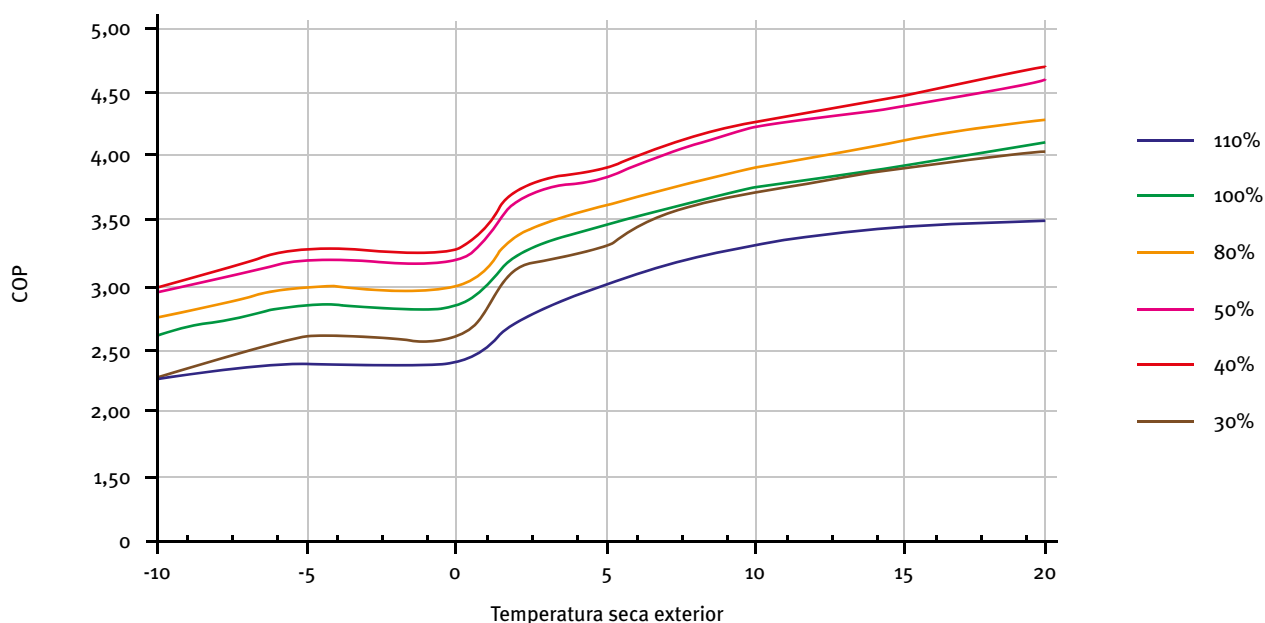


Figura 31: COP de una máquina frigorífica tipo inverter funcionando como bomba de calor en función de la temperatura seca exterior y del % de carga en la eficiencia energética

Ejemplo: Se va a analizar el comportamiento de una máquina “inverter” que climatiza un local de 120 m² en febrero (ejemplo de la sección anterior).

Febrero							
Hora	Q _{TOT} (kW)	Q _{SEN} (kW)	Text (°C)	P _{SEN 100%} (kW)	Carga (%SEN)	EER (carga)	Peléctrica (kW)
8	-7,15	-7,15	-4,00	-7,15	100,0	2,90	2,47
9	-7,04	-7,04	-3,00	-7,04	100,0	2,88	2,44
10	-7,67	-6,80	-1,00	-7,04	96,6	2,88	2,36
11	-8,85	-7,12	0,50	-7,37	96,6	2,90	2,45
12	-8,41	-6,68	2,00	-9,24	72,2	3,55	1,88
13	-8,09	-6,36	3,00	-9,57	66,5	3,55	1,79
14	-6,70	-5,84	3,10	-9,57	61,0	3,65	1,60
15	-5,49	-5,49	3,10	-9,57	58,1	3,70	1,50
16	-5,56	-5,56	3,00	-9,57	58,1	3,70	1,50
17	-5,61	-5,61	2,50	-9,35	60,0	3,65	1,54
18	-6,94	-6,07	2,00	-9,24	65,7	3,55	1,71
19	-8,25	-6,52	1,50	-8,80	74,1	3,40	1,92
20	-8,23	-6,50	1,00	-7,92	82,0	3,20	2,03
21	-6,81	-5,94	0,00	-7,15	83,1	3,00	1,98
TOTAL	-99,76	-87,65	13,70				27,16
Demanda de energía térmica (kWh):							-88,68
Consumo de energía eléctrica (kWh):							27,16
COP medio:							3,26

A las 12h, el cálculo de cargas indica que la carga sensible del local es de 6,68 kW, la temperatura exterior de 2°C (HRe=100%) y la temperatura seca interior de 20°C. Con estos datos, en la Figura 28 se obtiene que la potencia calorífica suministrada por la máquina al 100% de carga es de 9,24 kW. La carga de la máquina es de 6,68/9,24=72,2%. Con las temperaturas exterior e interior, en la Figura 29 se obtiene que el COP al 72,2% de carga es de 3,55. El consumo es de 6,68/3,55 =1,79 kW.

Se observa que la selección de la máquina inverter funcionando como bomba de calor ahorra un 32% de energía eléctrica y por tanto de CO₂.

2.2 AISLAMIENTO DE TUBERÍAS Y CONDUCTOS

2.2.1 Aislamiento térmico de las líneas de refrigerante

En instalaciones de climatización con máquinas de expansión directa, las tuberías de refrigerante deben aislarse:

En ciclo de frío, la línea de vapor (aspiración del compresor) está entre 0 y 5°C y si no se aísla la tubería y los accesorios aparecerán condensaciones. La línea de líquido está a temperatura similar a la ambiente y no sería necesario aislarla.

En ciclo de calor, la línea de vapor (impulsión del compresor) está a más de 40°C y debería aislarse. La línea de líquido está a temperatura similar a la ambiente y no sería necesario aislarla.

Las tuberías de refrigerante y sus accesorios deben ser aislados siempre. El RITE no impone ningún espesor mínimo por motivos de eficiencia energética y deja que sea el fabricante quien imponga los espesores mínimos a instalar.

El motivo de esta ausencia de espesores mínimos es debido a que el transporte de energía por refrigerante es muy eficiente desde el punto de vista energético en comparación con el transporte de energía por agua o por aire. En todo caso, las tuberías de refrigerante deben estar aisladas para evitar la posibilidad de condensaciones superficiales. En el caso de tuberías de refrigerante que circulen por ambientes con altos contenidos de humedad (piscinas, saunas, aseos), se deberá asegurar que no se produzcan condensaciones con el espesor de aislamiento recomendado por el fabricante.

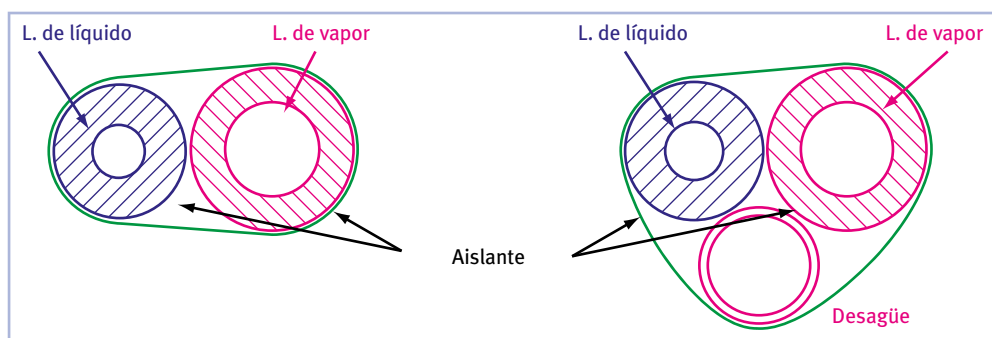


Figura 32: Aislamiento típico de tuberías de refrigerante

2.2.2 Aislamiento térmico de los conductos

Las redes de distribución de aire de los circuitos de climatización con aire suelen trabajar en el siguiente rango de temperaturas (aunque depende de la localidad):

- Invierno: Aire caliente climatización: 35 a 45°C
Aire ventilación: 0°C
- Verano: Fluido frío climatización: 12 a 16°C
Aire ventilación 35°C

El cálculo de los aislamientos de los conductos puede realizarse por el método prescriptivo o simplificado o por el método prestacional.

2.2.2.1 Método prescriptivo (procedimiento simplificado)

En este caso, la Tabla 1.2.4.2.5 del Reglamento establece los espesores de aislamiento mostrados a continuación:



Espesor de aislamiento de conductos (mm)						
Fluido	Interior	Exterior	Interior	Exterior	Interior	Exterior
Aire caliente	20	30	17,5	26,3	15	22,5
Aire frío	30	50	26,3	43,8	22,5	37,5
	$\lambda_{ref} = 0,040 \text{ (W/m}\cdot\text{K)}$		$\lambda = 0,035 \text{ (W/m}\cdot\text{K)}$		$\lambda = 0,030 \text{ (W/m}\cdot\text{K)}$	

Tabla 25: Espesores de los aislamientos de los conductos según RITE

2.2.2.2 Método prestacional (procedimiento alternativo)

El espesor del aislamiento de los conductos puede calcularse de forma que en la red de impulsión de aire la pérdida de calor sea inferior al 4% de la potencia máxima que transporta. Para potencias superiores a 70 kW sólo se contempla el cálculo del aislamiento por vía prestacional.

La Tabla 26 y la Tabla 27 muestran una estimación de las pérdidas energéticas en conductos que discurren por el interior y el exterior de los edificios en condiciones de invierno y verano. Se trata de una estimación realizada en condiciones muy desfavorables. El cálculo puede afinarse para condiciones conocidas, obteniéndose pérdidas energéticas más reducidas que las estimadas en las tablas.

Las tablas han sido elaboradas con el programa AISLAM empleando las siguientes hipótesis de cálculo:

Funcionamiento en invierno (Tabla 26)

Conducto por el interior del edificio (espacio no habitable)

Temperatura interior: $T_i=35^\circ\text{C}$, temperatura exterior: $T_e=10^\circ\text{C}$, se desprecia el coeficiente de película interior y la resistencia térmica del conducto y se considera un coeficiente de película exterior de $12 \text{ W/m}^2 \text{ K}$.

Conducto por el exterior del edificio

Temperatura interior: $T_i=35^\circ\text{C}$, temperatura exterior: $T_e=-10^\circ\text{C}$, se desprecia el coeficiente de película interior y la resistencia térmica del conducto. El coeficiente de película exterior se calcula para un coeficiente de emisividad de 0,9 y para una velocidad del aire de 3 m/s.

Funcionamiento en verano (Tabla 27)

Conducto por el interior del edificio (espacio no habitable)

Temperatura interior: $T_i=10^\circ\text{C}$, temperatura exterior: $T_e=30^\circ\text{C}$, se desprecia el coeficiente de película interior y la resistencia térmica del conducto y se considera un coeficiente de película exterior de $12 \text{ W/m}^2 \text{ K}$.

Conducto por el exterior del edificio

Temperatura interior: $T_i=10^\circ\text{C}$, temperatura exterior (solaire): $T_e=70^\circ\text{C}$, se desprecia el coeficiente de película interior y la resistencia térmica del conducto. El coeficiente de película exterior se calcula para un coeficiente de emisividad de 0,9 y para una velocidad del aire de 3 m/s.

Pérdidas energéticas en conductos en W/m. Aire caliente, interior del edificio					
Diámetro exterior conducto	Espesores de aislamiento (mm)				
	10	15	20	25	30
100	26,4	20,0	16,4	14,0	12,3
150	38,2	28,6	23,1	19,6	17,1
200	50,0	37,2	29,9	25,2	21,8
250	61,8	45,8	36,7	30,7	26,6
300	73,6	54,4	43,4	36,3	31,3
350	85,4	63,0	50,1	41,8	36,0
400	97,2	71,5	56,9	47,4	40,7
500	120,7	88,7	70,4	58,5	50,2
600	144,3	105,8	83,8	69,6	59,6
800	191,4	140,1	110,8	91,8	78,5

Las densidad de flujo lineal en W/m se ha calculado con el programa AISLAM. Hipótesis de cálculo: $T_i=35^\circ\text{C}$, $T_{ext}=10^\circ\text{C}$, $\lambda_{ref}=0,040 \text{ W/m}\cdot\text{K}$. Se desprecia la resistencia térmica del conducto y la de película interior. Coeficiente de película exterior $h_{ext}=12 \text{ W/m}^2 \cdot \text{K}$.

(continuación)

Pérdidas energéticas en conductos en W/m. Aire caliente, exterior del edificio					
Diámetro exterior conducto	Espesores de aislamiento (mm)				
	10	15	20	25	30
100	55,9	40,3	32,0	26,8	23,3
150	81,0	57,7	45,3	37,7	32,5
200	105,9	75,0	58,6	48,5	41,6
250	130,8	92,3	71,9	59,2	50,6
300	155,6	109,6	85,1	70,0	59,7
350	180,4	126,8	98,3	80,7	68,7
400	205,1	144,0	111,5	91,4	77,7
500	254,4	178,3	137,9	112,8	95,7
600	303,6	212,7	164,2	134,1	113,7
800	401,8	281,1	216,8	176,8	149,6

Las densidad de flujo lineal en W/m se ha calculado con el programa AISLAM. Hipótesis de cálculo: $T_i=35^\circ\text{C}$, $T_{ext}=-10^\circ\text{C}$, $\lambda_{ref}=0,040\text{ W/m}\cdot\text{K}$. Se desprecia la resistencia térmica del conducto y la de película interior. Coeficiente de película exterior para coef. emisión=0,9 y veloc. aire 3 m/s.
Tabla 26: Pérdidas energéticas en conductos en W/m de conducto cuando circula aire a 35°C . Tabla superior: conducto por el interior del edificio; Tabla inferior: conducto por el exterior

Ejemplo cálculo de las pérdidas de energía máximas en conductos

Calcula la máxima pérdida de energía de un conducto de aire de 400 mm de diámetro exterior, con una longitud de 30 metros (20 m por el exterior y 10 m por un local no climatizado).

En la Tabla 26 (superior) se obtiene que las pérdidas máximas en el tramo interior son de 56,9 W/m. En la Tabla 26 (inferior) se obtiene que las pérdidas máximas en el tramo exterior son de 111,5 W/m. Las pérdidas resultan:

Conducto interior, $L=20\text{ m}$, $D=400\text{ mm}$, $e_{ais}=20\text{ mm}$, $P_{int}=20\cdot 56,9=1.138\text{ W}$

Conducto exterior, $L=10\text{ m}$, $D=400\text{ mm}$, $e_{ais}=20\text{ mm}$, $P_{ext}=10\cdot 111,5=1.115\text{ W}$

Total conducto, $P_{tot}=1.138+1.115=2.253\text{ W}$

Nota: el cálculo se ha realizado en base a hipótesis de cálculo desfavorables empleadas para la elección de un espesor de aislamiento inferior al prescrito en el Reglamento.

Pérdidas energéticas en conductos en W/m. Aire frío, interior del edificio					
Diámetro exterior conducto	Espesores de aislamiento (mm)				
	10	15	20	25	30
100	21,1	16,0	13,1	11,2	9,8
150	30,6	22,9	18,5	15,7	13,7
200	40,0	29,8	23,9	20,1	17,5
250	49,4	36,7	29,3	24,6	21,2
300	58,9	43,5	34,7	29,0	25,0
350	68,3	50,4	40,1	33,5	28,8
400	77,7	57,2	45,5	37,9	32,6
500	96,6	70,9	56,3	46,8	40,1
600	115,4	84,7	67,1	55,7	47,7
800	153,1	112,1	88,6	73,4	62,8

Las densidad de flujo lineal en W/m se ha calculado con el programa AISLAM. Hipótesis de cálculo: $T_i=10^\circ\text{C}$, $T_{ext}=30^\circ\text{C}$, $\lambda_{ref}=0,040\text{ W/m}\cdot\text{K}$. Se desprecia la resistividad térmica del tubo y la de película interior. Coeficiente de película exterior $h_{ext}=12\text{ W/m}^2\cdot\text{K}$.

(continuación)

Pérdidas energéticas en conductos en W/m. Aire frío, exterior del edificio					
Diámetro exterior conducto	Espesores de aislamiento (mm)				
	10	15	20	25	30
100	75,5	54,4	43,2	36,0	31,2
150	109,4	77,9	61,2	50,7	43,6
200	143,0	101,3	79,1	65,2	55,7
250	176,6	124,6	97,1	79,6	67,8
300	210,1	148,0	114,9	94,2	80,0
350	243,5	171,2	132,7	108,5	92,1
400	276,9	194,4	150,5	122,9	104,1
500	343,4	240,7	186,2	151,7	128,2
600	409,9	287,1	221,7	180,4	152,4
800	542,4	379,5	292,7	237,8	200,5

Las densidad de flujo lineal en W/m se ha calculado con el programa AISLAM. Hipótesis de cálculo: $T_i=10^\circ\text{C}$, $T_{\text{ext}}=70^\circ\text{C}$ (temperatura sol-aire), $\lambda_{\text{ref}}=0,040 \text{ W/m}\cdot\text{K}$. Se desprecia la resistividad térmica del tubo y la de película interior. Coeficiente de película exterior para coef. emisión=0,9 y veloc. aire 3 m/s.

Tabla 27: Pérdidas energéticas en conductos en W/m de conducto cuando circula aire a 10°C . Tabla superior: conducto por el interior del edificio; Tabla inferior: conducto por el exterior

Ejemplo espesor de aislamiento por el procedimiento alternativo

Una unidad de tratamiento de aire de 32 kW impulsa un caudal de $7.000 \text{ m}^3/\text{h}$ por un conducto de 600 mm de diámetro que circula 6 metros por el exterior del edificio. Determina el espesor de aislamiento mínimo.

Las pérdidas máximas serán del 4% de la potencia de la UTA, esto es, $P_{\text{max}}=0,04\cdot 32.000=1.280 \text{ W}$.

Para 6 metros de conducto, esto supone unas pérdidas máximas por metro lineal de $1.280/6=213 \text{ W/m}$.

En funcionamiento en frío (Tabla 27 inferior) para $D=600 \text{ mm}$, se obtiene que para $e_{\text{ais}}=20 \text{ mm}$, $P=221 \text{ W/m}$ y para $e_{\text{ais}}=25 \text{ mm}$, $P=180,4 \text{ W/m}$. Por tanto, es posible realizar un aislamiento de 25 mm en lugar de los 50 mm que prescribe el Reglamento (Tabla 25).

2.2.3 Aislamiento para evitar condensaciones

En el caso de que los conductos circulen por el interior de locales climatizados, o en el caso de conductos de aire de ventilación, los conductos no deberán ser aislados por motivos de eficiencia energética. Sin embargo, en el caso de aire frío, será necesario realizar un aislamiento mínimo para evitar condensaciones en la pared exterior del tubo.

La Tabla 28 muestra la temperatura superficial en el exterior del tubo para diferentes temperaturas del aire interior (-15 a $+10^\circ\text{C}$) y temperatura exterior al conducto de 24°C .

Se considera como situación más desfavorable: temperatura seca: 24°C , humedad relativa: 55%, temperatura de rocío: $14,4^\circ\text{C}$.

Temperatura de la superficie exterior del conducto					
Temperatura del aire en el conducto	Espesores de aislamiento (mm)				
	3	5	7	10	15
-15	-0,33	4,58	7,86	11,14	14,43
-10	2,79	7,07	9,93	12,79	15,65
-5	5,91	9,56	12,00	14,44	16,88
0	9,03	12,05	14,07	16,09	18,11
5	12,15	14,54	16,14	17,74	19,34
10	15,27	17,03	18,21	19,38	20,56

La temperatura superficial se ha calculado con el programa AISLAM para las siguientes condiciones: $T_i=-15$ a 10°C , $T_{\text{ext}}=24^\circ\text{C}$, $\lambda_{\text{ref}}=0,040 \text{ W/m}\cdot\text{K}$. Se desprecia la resistividad térmica del tubo y la de película interior. Coeficiente de película exterior, $h_{\text{ext}}=8 \text{ W/m}^2 \cdot\text{K}$.

Tabla 28: Temperatura superficial del conducto con aislamiento cuando circula aire frío por su interior

Ejemplo aislamiento conductos aire de ventilación

Determina el aislamiento mínimo a realizar en un conducto de aire exterior si la temperatura mínima de la localidad es de -5°C.

Siguiendo la Tabla 28, el espesor de aislamiento mínimo será de 10 mm (temperatura superficial = 14,44, mayor que la de rocío, 14,4).

2.3 EFICIENCIA ENERGÉTICA EN VENTILADORES

En las redes de conductos el RITE establece unas categorías de los sistemas de conductos teniendo en consideración tanto el ventilador de impulsión como el de retorno.

Categoría de los ventiladores				
Categoría		Potencia Específica W/(m³·s)		
Sistemas de ventilación y extracción	SFP 1		$W_{esp} <$	500
	SFP 2	500	$< W_{esp} <$	750
Sistemas de climatización	SFP 3	750	$< W_{esp} <$	1.250
	SFP 4	1.250	$< W_{esp} <$	2.000
	SFP 5	2.000	$< W_{esp}$	

Tabla 29: Categorías de los sistemas de conductos según RITE

La potencia específica de los ventiladores (SFP) viene dada por la relación entre la potencia eléctrica y el caudal impulsado por el ventilador. La potencia consumida por los ventiladores viene dada por:

$$Pe = Q \cdot \Delta P / \eta$$

Donde Q es el caudal en m³/s, ΔP es el incremento de presión producido en Pa, y η es el rendimiento del ventilador.

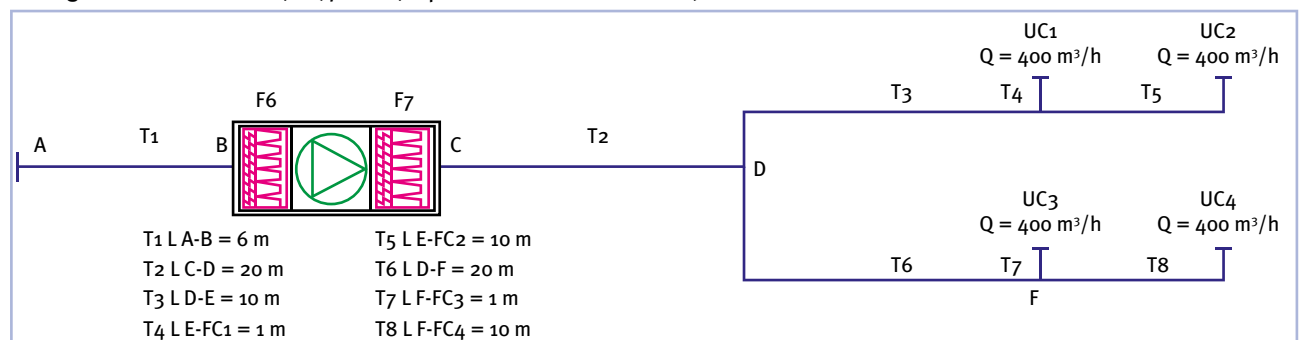
La potencia específica viene dada por:

$$SFP = Pe / Q = \Delta P / \eta$$

Es decir, por la presión a vencer en la red de conductos (Pa) entre el rendimiento del ventilador (adimensional).

Ejemplo de cálculo de potencia específica en red de ventilación

Una red de conductos impulsa el aire de ventilación a 4 unidades de expansión directa de tipo conductos. El caudal total trasegado es de 1.600 m³/h (400 m³/h por unidad de conductos).



En el caso de las redes de ventilación donde se exigen dos filtros de bolsas (F6 y F7) las pérdidas de presión importantes están sobre todo en estos filtros, mientras que las pérdidas en los conductos son menos importantes.

En este caso, el punto más desfavorable es el UC₄, resultando una longitud de trazado suma de los tramos T₁, T₂, T₆ y T₈ = 56 metros. El diseño de los conductos se suele realizar para una pérdida de presión entre 0,05 y 0,1 mm c.a. por metro de conducto (se tomará 0,07). Si además se considera un 30% de pérdidas de carga por accesorios, resulta:

Pérdida de carga en conductos:

$$\Delta P_{\text{COND}} = 1,3 \cdot 0,07 \cdot 56 = 5,1 \text{ mm c.a. (50 Pa)}$$

La pérdida de carga en los filtros resulta:

- Prefiltro F6: $\Delta P_{\text{LIMPIO}} = 50 \text{ Pa}$ $\Delta P_{\text{SUCIO}} = 350 \text{ Pa}$
- Filtro F7: $\Delta P_{\text{LIMPIO}} = 150 \text{ Pa}$ $\Delta P_{\text{SUCIO}} = 350 \text{ Pa}$

Se selecciona el ventilador para prefiltro semi-sucio y filtro sucio, esto es, para:

$$\Delta P_{\text{FILTROS}} = (350 + 50) / 2 + 350 = 550 \text{ Pa}$$

La presión de diseño a vencer por el ventilador será de 600 Pa; sin embargo, se deberá tener en cuenta que cuando los filtros estén limpios, la pérdida de presión estática del circuito es de 250 Pa.

Si seleccionamos un ventilador con un 50% de rendimiento, la potencia consumida será de:

$$P_e = Q \cdot \Delta P / \eta = 1.600 / 3.600 \cdot 600 / 0,5 = 533 \text{ W}$$

Potencia específica:

$$\text{SFP} = P_e / Q = \Delta P / \eta = 600 / 0,5 = 1.200 \text{ W} / (\text{m}^3/\text{s})$$

por tanto: SFP₃

2.4 CONTROL DE LAS INSTALACIONES DE CLIMATIZACIÓN

El sistema de climatización debe estar dotado de un sistema de control que mantenga las condiciones de diseño previstas con el menor consumo energético. Desde el punto de vista energético es importante ajustar tanto la temperatura como la calidad del aire. Es recomendable ajustar la temperatura de consigna en verano en el rango superior de diseño (24-26°C) y la de invierno en el rango inferior (20-22°C).

El control de la ventilación es fundamental en la eficiencia energética de la instalación. No se debe sobreventilar los locales cuando la ventilación suponga carga térmica y debe emplearse la sobreventilación para hacer enfriamiento gratuito (free-cooling). Además debe considerarse la posibilidad de realizar enfriamiento nocturno.

Los sistemas todo-nada pueden emplearse sin problemas en instalaciones de menos de 70 kW. Actualmente las máquinas inverter proporcionan rendimientos estacionales muy elevados. Evidentemente, se recomienda emplear los sistemas de climatización que tengan la mejor calificación energética.

2.4.1 Control de las condiciones termo-higrométricas

De acuerdo con la capacidad del sistema de climatización, los sistemas de control de las condiciones termo-higrométricas de los locales se clasifican en las siguientes categorías:

Control de las condiciones higrotérmicas					
Categoría	Ventilación	Calentamiento	Refrigeración	Humidificación	Deshumectación
THM-C 0	X	–	–	–	–
THM-C 1	X	X	–	–	–
THM-C 2	X	X	–	X	–
THM-C 3	X	X	X	–	(X)
THM-C 4	X	X	X	X	(X)
THM-C 5	X	X	X	X	X

–: No controlado por el sistema.

X: Controlado por el sistema y garantizado en el local.

(X): Afectado por el sistema pero no controlado en el local.

El sistema THM-C1 es típico de instalaciones de calefacción. En este sistema el control de temperatura se realiza por local.

En instalaciones de expansión de refrigerante de pequeña potencia y complejidad tratadas en este documento será habitual emplear el sistema de control THM-C3. En la mayoría de aplicaciones la humedad relativa del local se mantendrá dentro de los márgenes establecidos por el reglamento.

2.4.2 Control de la calidad del aire interior

Los métodos de control de la calidad del aire interior son los siguientes:

Control de la calidad del aire interior		
Categoría	Tipo	Funcionamiento del sistema de ventilación
IDA-C1	Sin control	Continuo
IDA-C2	Control manual	Manual, controlado por un interruptor
IDA-C3	Control por tiempo	De acuerdo a un determinado horario
IDA-C4	Control por presencia	Por una señal de presencia (encendido de luces, infrarrojo, etc.)
IDA-C5	Control por ocupación	Dependiendo del número de personas presentes
IDA-C6	Control directo	Controlado por sensores de calidad de aire interior (CO ₂ o VOCs)

IDA-C1: Será utilizado con carácter general.

IDA-C2, C3 y C4: Para locales SIN ocupación humana permanente.

IDA C5 y C6: Para locales de GRAN ocupación (teatros, cines, salones de actos, recintos deportivos, etc.).

A pesar de que el RITE contempla la opción del control IDA-C1 como de carácter general, el técnico deberá evaluar la repercusión en consumo de energía que podría tener este sistema.

En una instalación donde la ocupación sea prácticamente continua y uniforme, es posible emplear el control IDA-C1 siempre y cuando se asegure que el caudal impulsado por el ventilador sea uniforme. En un sistema de ventilación con filtro y prefiltro, el ventilador irá modificando el caudal de aire en función del ensuciamiento de los mismos.

En la mayoría de los casos se recomienda una ventilación con control IDA-C6, donde el sistema de ventilación arranque y pare en función de la calidad del aire medida mediante sonda de CO₂. Se trata de sensores disponibles en el mercado a un coste razonable que se amortizará por el ahorro energético producido.

2.5 RECUPERACIÓN DE ENERGÍA

En instalaciones de menos de 70 kW el RITE no obliga a realizar enfriamiento gratuito por aire exterior. Sin embargo, una vez que se dispone de una unidad de ventilación, se puede recurrir a ventilar el local aún cuando la calidad del aire sea la adecuada.

El sistema puede controlarse simplemente mediante una sonda de temperatura exterior que arranque el sistema de ventilación antes que el de producción de frío. El mismo sistema de control puede conectar la ventilación en horas nocturnas o al amanecer.

El RITE obliga, no obstante, a instalar un recuperador de calor en los sistemas de climatización de los edificios en los que el caudal expulsado al exterior, por medios mecánicos, sea superior a 0,5 m³/s.

Además, sobre el lado del aire de extracción se instalará un aparato de enfriamiento adiabático. El RITE no indica la eficiencia mínima del enfriamiento adiabático.

Las eficiencias mínimas del recuperador en calor sensible sobre el aire exterior (%) y las pérdidas de presión máximas son las siguientes:

Horas anuales funcionamiento	Caudal de aire exterior (m ³ /s)									
	> 0,5 a 1,5		> 1,5 a 3,0		> 3,0 a 6,0		> 6,0 a 12		> 12	
	%	Pa	%	Pa	%	Pa	%	Pa	%	Pa
H _{año} ≤ 2.000	40	100	44	120	47	140	55	160	60	180
2.000 < H _{año} ≤ 4.000	44	140	47	160	52	180	58	200	64	220
4.000 < H _{año} ≤ 6.000	47	160	50	180	55	200	64	220	70	240
6.000 < H _{año}	50	180	55	200	60	220	70	240	75	260

Tabla 30: Eficiencias mínimas de los recuperadores en calor sensible sobre el aire exterior

El aire expulsado por medios mecánicos a los que se refiere el RITE, está relacionado con el aire de ventilación, que a su vez está relacionado con la ocupación y con la calidad del aire que se deba obtener en el interior.

En este sentido, a falta de un cálculo detallado de difícil realización, se puede considerar que el aire expulsado es un 80% del aire de ventilación. Es decir, que si se realiza una ventilación de 5 m³/s, el aire expulsado será de 4 m³/s, mientras que 1 m³/s serán exfiltraciones necesarias para mantener el local ligeramente presurizado.

Ocupación para recuperador de calor*			
	Calidad IDA	Caudal l/s por persona	Ocupación para recuperador
Clínica	1	20	32
Guardería	1	20	32
Oficina	2	12,5	51
Aulario	2	12,5	51
Sala de conferencias, auditorio	3	8	79
Comercios, grandes almacenes	3	8	79
Cafeterías y restaurante, no fumadores	3	8	79
Cafeterías y restaurante, fumadores	3	16	40

* Se considera que el aire expulsado por medios mecánicos es el 80% del caudal de ventilación.

Tabla 31: Ocupación para requerir recuperador de calor

Además, debe tenerse en consideración que las exigencias de eficiencia energética del RITE no son estrictamente obligatorias. El Artículo 14 indica que siempre será posible proponer cualquier solución técnica alternativa, siempre que se justifique documentalmente que el ahorro energético producido es equivalente al que se obtendría de la aplicación de la solución basada en la instrucción técnica concreta. El ahorro energético deberá analizarse en términos de emisiones de CO₂. En este sentido podría justificarse la utilización de recuperadores entálpicos o de cualquier otro tipo, o bien la no instalación del enfriamiento adiabático si se mejora la eficiencia del recuperador.

El funcionamiento de un recuperador de calor en condiciones extremas de invierno y verano es el siguiente:

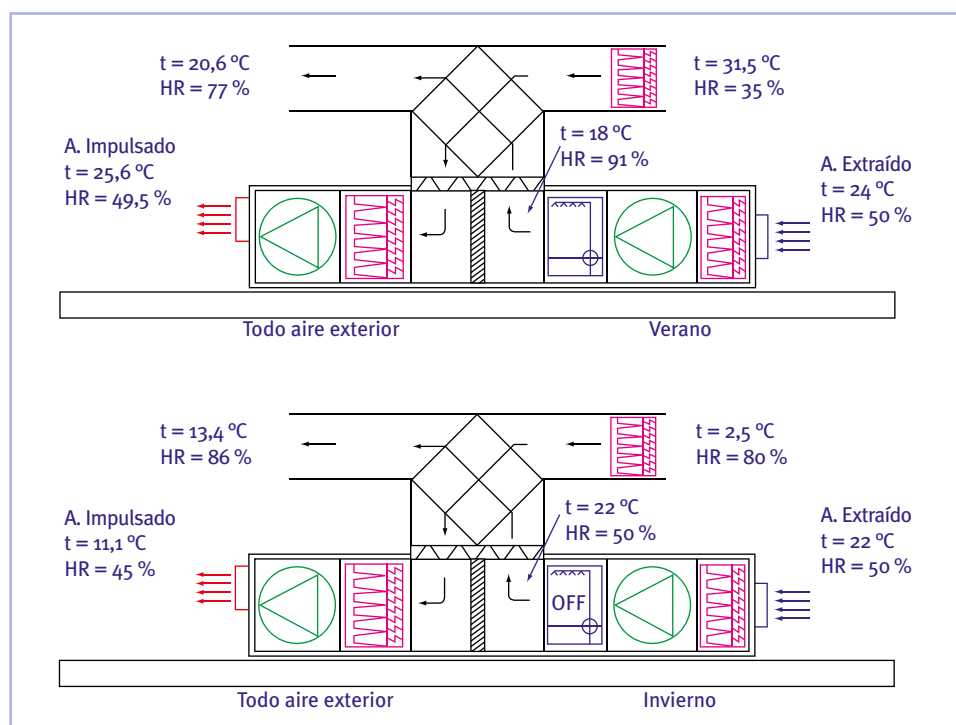


Figura 33: Funcionamiento de un recuperador de calor en condiciones de diseño de invierno y verano en Alicante

Debe tenerse en consideración que el funcionamiento del recuperador de calor incrementa la potencia consumida por los ventiladores y por tanto aumenta el consumo de energía eléctrica y las emisiones de CO₂. En las condiciones extremas tanto de invierno como de verano, el equipo suele recuperar más energía que la que consume. Sin embargo, en otras condiciones menos extremas es posible que el funcionamiento del recuperador de calor sea contraproducente, esto es, que las emisiones de CO₂ ahorradas en la recuperación de calor no compensen el aumento de las emisiones de CO₂ producidas por un mayor consumo de energía eléctrica en ventilación.

2.6 DISEÑO ENERGÉTICAMENTE EFICIENTE

El Reglamento de Instalaciones Térmicas en los Edificios impone exigencias en materia de eficiencia energética que es preciso cumplir. Al margen de las exigencias propiamente dichas, debe tenerse en consideración el artículo 10 del RITE que establece que las instalaciones deben diseñarse y calcularse, mantenerse y utilizarse de forma que se reduzca el consumo de energía convencional y por tanto las emisiones de CO₂ empleando sistemas eficientes energéticamente, y sistemas que aprovechen las energías renovables y residuales.

El artículo 14 establece que los técnicos pueden adoptar soluciones alternativas al cumplimiento estricto de las exigencias técnicas del RITE siempre que justifiquen documentalmente que la solución propuesta es equivalente. En materia de eficiencia energética esta comprobación se realizará en términos de equivalencia en emisiones de CO₂.

Hay multitud de soluciones en materia de eficiencia energética que pueden ayudar a disminuir las emisiones de CO₂ de las instalaciones y que, aunque puedan resultar de sentido común, no vienen exigidas por reglamento.

En instalaciones de menos de 70 kW se pueden enumerar a modo de ejemplo las siguientes:

Instalación de equipos de alta calificación energética

El técnico puede plantear a la propiedad que el ahorro económico debido al ahorro de energía de emplear un equipo de clase A o B puede pagar en pocos años el posible mayor coste de la instalación. En este documento se ha demostrado que los equipos “inverter” son más eficientes que los equipos de velocidad fija.

La decisión de instalar un equipo más o menos eficiente dependerá de la propiedad, que en las aplicaciones correspondientes a instalaciones de menos de 70 kW seguramente no estará formada en materia de climatización y eficiencia energética. El técnico debe asesorar adecuadamente a la propiedad.

Enfriamiento gratuito por aire exterior y ventilación nocturna

En instalaciones de menos de 70 kW el RITE no exige enfriamiento gratuito, pero una vez que existe la unidad de impulsión y tratamiento del aire de ventilación, puede realizarse un control de la misma para hacer enfriamiento del local mediante el aire exterior.

La ventilación del edificio durante un tiempo por la noche puede producir ahorros importantes de energía de refrigeración.

Control de temperatura limitado

El sistema de control no debería permitir temperaturas por debajo de 24°C en verano ni por encima de 22°C en invierno (a excepción de emplear energías que no emitan CO₂). Esta limitación debería realizarse sobre todo en los casos donde la persona que fije la temperatura del termostato no pague el consumo de electricidad. El RD 1826/2009 ha añadido un nuevo apartado de mantenimiento en el Reglamento donde obliga a mantener la temperatura en determinados edificios de alta ocupación a 26°C o más en verano y a 21°C o menos en invierno.

Limitación en la energía consumida por los ventiladores

La energía eléctrica consumida por los ventiladores suele ser una parte importante de la energía consumida por la instalación de climatización. En general, hay que descartar los sistemas que funcionen muchas horas a caudal constante.

En los sistemas de ventilación, debe prestarse especial atención a la potencia eléctrica consumida por los equipos debida sobre todo a los filtros. En este sentido es recomendable:

- Instalar filtros de tamaño superior al correspondiente al caudal de ventilación. La velocidad del aire al pasar por el filtro será menor y la pérdida de carga también.
- La sustitución de los filtros debería producirse cuando la pérdida de carga sea de 300-350 Pa (en lugar de los 450 Pa que suelen fijar los fabricantes).

De esta forma se seleccionarán ventiladores de menor potencia que consumirán menor energía.

- Control de la ventilación. Se recomienda emplear siempre sondas de calidad del aire para no ventilar más de lo necesario.

Las unidades de expansión directa deberían desconectar los ventiladores de las unidades interiores cuando estén paradas. En invierno los ventiladores deben parar siempre, ya que suelen producir una corriente de aire desagradable. Habría que analizar si la corriente de aire puede ser beneficiosa en el funcionamiento en verano (funcionamiento como simple ventilador).

Ejecución de las instalaciones frigoríficas

La correcta ejecución de las instalaciones frigoríficas tendrá una influencia muy directa sobre el rendimiento real de los equipos y sobre la vida útil de los mismos. Por tanto, en la ejecución de las instalaciones se tendrán en cuenta los siguientes puntos:

- Respetar las indicaciones de los fabricantes en lo relativo a dimensionado de líneas, distancias entre unidades, instalación o no de sifones, espesores de aislamiento y criterios de soportado de tuberías.
- Realizar las soldaduras en atmósfera inerte (con circulación de nitrógeno por el interior de los tubos).

- Evitar la entrada de humedad y suciedad en el interior de los tubos, manteniendo tapados los extremos de los mismos.

- Realizar los vacíos, pruebas de presión y cargas de refrigerante, de acuerdo a las indicaciones del fabricante de los equipos.

- Instalar válvulas de corte, siguiendo las recomendaciones del fabricante y evitando su instalación en puntos que generen “tramos muertos”.

Situación de las unidades exteriores

Las unidades exteriores deben estar protegidas del sol y en el caso de que en la localidad exista una dirección del viento predominante, se deben orientar para que el viento entre por el lado de aspiración y mejore la transferencia de calor. En este sentido, se recomienda emplear los datos de dirección del viento predominante disponibles en la Guía “Condiciones Climáticas de Proyecto”.

Impulsión del aire expulsado a las unidades exteriores

Es beneficioso impulsar el aire extraído de los locales a la unidad exterior. En refrigeración, la temperatura del aire expulsado será inferior a la del aire exterior y mejorará la eficiencia. El invierno, el aire expulsado aumentará la temperatura del aire exterior y podrá aumentar la eficiencia de forma importante si de esta forma se evitan los desercarches.

3

Exigencias de seguridad (IT 1.3)

El Artículo 13 del RITE establece que las instalaciones térmicas deben diseñarse y calcularse, ejecutarse, mantenerse y utilizarse de tal forma que se prevenga y reduzca a límites aceptables el riesgo de sufrir accidentes y siniestros capaces de producir daños o perjuicios a las personas, flora, fauna, bienes o al medio ambiente, así como de otros hechos susceptibles de producir en los usuarios molestias o enfermedades.

En instalaciones de climatización con equipos de expansión directa la IT 1.3 del RITE establece exigencias de seguridad en cuanto a la necesaria accesibilidad a las instalaciones para realizar operaciones de limpieza y la adecuada accesibilidad para evitar accidentes en la ejecución y mantenimiento de las instalaciones.

3.1 REDES DE TUBERÍAS DE REFRIGERANTE

El RITE no establece ningún tipo de exigencias de seguridad para el diseño y ejecución de las redes de tuberías de refrigerante. Las tuberías de refrigerante deberán cumplir la norma UNE-EN-12735, así como las exigencias del Reglamento de Seguridad para Instalaciones Frigoríficas en vigor.

En el borrador de modificación del actual Reglamento se realiza una clasificación de los refrigerantes en cuanto a toxicidad e inflamabilidad. Los refrigerantes empleados en equipos de climatización son el 407C y 410A y están clasificados dentro del Grupo L 1, grupo de seguridad A₁, que implica máxima seguridad: no inflamable y baja toxicidad. La toxicidad de estos refrigerantes se produce principalmente por el desplazamiento del oxígeno del aire.

El límite práctico de concentración se establece en 0,31 kg/m³ para el 407C y en 0,44 kg/m³ para el 410A. Debe tenerse en consideración que la densidad de los refrigerantes es superior a la del aire y que tenderán a concentrarse en la parte inferior de los locales.

Ejemplo: un local de 100 m² y 4 m de altura tiene 400 m³. La carga máxima de refrigerante 410A que podría tener todo el sistema será de $400 \cdot 0,44 = 176$ kg.

Este valor es muy elevado y no va a ser un problema. Nos podemos encontrar un problema cuando las redes de refrigerante circulan por cuartos pequeños.

Ejemplo: un sistema de expansión directa tiene 6 kg de 407C. Determinar si se puede instalar una unidad de conductos en el falso techo de un cuarto de baño de 4 m² y 3 m de altura.

Volumen = $4 \cdot 3 = 12$ m³.

Carga máxima = $12 \cdot 0,31 = 3,72$ kg < 6 kg. No se puede.

En el ejemplo se está considerando la posibilidad de que se produzca una fuga de todo el refrigerante en un espacio pequeño. El problema se puede resolver comunicando el falso techo del cuarto de baño con otros locales o con el exterior. Se recomienda realizar aberturas de 500 cm² o emplear rejillas de ventilación de 500 cm² de superficie útil.

3.1.1 Dilataciones de las tuberías de refrigerante

Las tuberías de refrigerante empleadas en instalaciones de menos de 70 kW son de pequeño diámetro, en algunos casos son tuberías de cobre flexible que no suelen tener problemas de rotura por dilataciones.

La tubería de vapor estará a unos 50°C en invierno y a unos 0°C en verano. La dilatación de las tuberías de cobre viene dada por:

$$L_d = C_d \times L \times \Delta T$$

Siendo:

C_d: coeficiente de dilatación del material en mm/m °C. Para el cobre se considera 0,017 mm/m °C. L: longitud del tramo en m, ΔT: el incremento máximo de temperaturas esperado, en °C.

En un tramo de 10 metros de tubo de cobre, si se produce una diferencia de temperaturas de 50°C se obtiene: $L = 0,017 \cdot 10 \cdot 50 = 8,5$ mm.

3.1.2 Pruebas de las tuberías de refrigerante

Las pruebas de las tuberías de refrigerante se realizan a altas presiones. Debe extremarse las medidas de seguridad a la hora de realizar las pruebas por el riesgo de accidente que puede causar la rotura repentina de una tubería o accesorio. Presiones de prueba:

R407C: 3,2 MPa

R410A: 4,15 MPa

Las presiones de prueba afectan a todo el circuito (incluyendo los componentes principales) y serán las establecidas en el Reglamento de Seguridad de Instalaciones Frigoríficas en vigor.

3.1.3 Ejecución del aislamiento de la red: protección contra la corrosión

El aislamiento de la red de tuberías debe realizarse con el objetivo principal de evitar la formación de condensados en la superficie de la tubería, y a medio plazo su corrosión.

Es recomendable aplicar el aislamiento procurando la mejor distribución y sellado de las juntas, cuando las haya. Se deberá prestar la máxima atención a la aplicación de la barrera antivapor, especialmente en los puntos conflictivos (soportes, terminales, etc.) donde el sellado es fundamental. Además, deberá evitarse el contacto metal/metal, origen de numerosos problemas de corrosión.

En el diseño y construcción de los soportes de las tuberías se prestará especial atención a que el aislante no se comprima con el tiempo por el peso de la tubería, perdiendo sus características y produciéndose finalmente condensados.

Los tramos de tuberías que discurran por el exterior, expuestos a la radiación solar, lluvia y roedores, llevarán la protección necesaria para que el aislante no se deteriore con el tiempo (se aconseja emplear la protección que se emplea en los primarios de las instalaciones solares térmicas en cumplimiento del HE4).

Una barrera de vapor deficiente será, más tarde o más temprano, la causa de un deterioro progresivo del aislamiento, y si el tratamiento anticorrosión no existiera o fuera insuficiente, el elemento aislado sufriría graves daños de corrosión, lo que afectaría a la seguridad de la instalación.

3.2 ACCESIBILIDAD

Los equipos y aparatos deben estar situados de forma tal que se facilite su limpieza, mantenimiento y reparación.

3.2.1 Accesibilidad para el funcionamiento y mantenimiento del equipo

En cuanto a las unidades exteriores, los fabricantes suelen establecer distancias mínimas de separación para el correcto funcionamiento de los equipos, que en algunos casos tienen en cuenta que exista un espacio mínimo para la realización de las operaciones de ejecución y mantenimiento de las instalaciones.

La Figura 34 muestra las distancias mínimas de separación con los cerramientos en el caso de una unidad exterior.

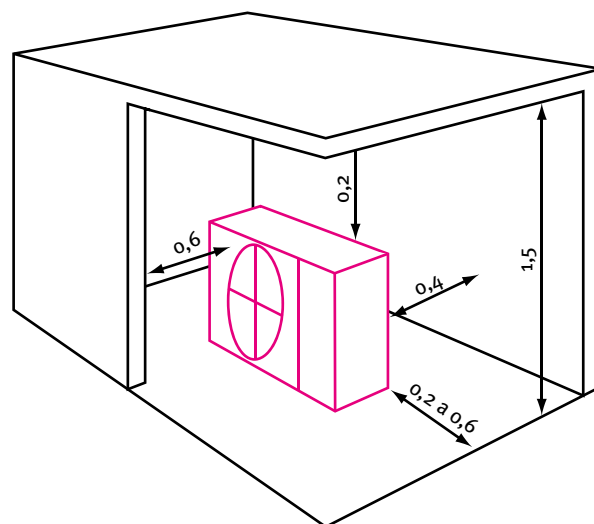


Figura 34: Distancias mínimas libres recomendadas en la instalación de unidades exteriores

Se recomienda una distancia libre de 0,6 metros para una correcta entrada de aire y distancia de trabajo para la realización de operaciones de mantenimiento. La distancia lateral mínima recomendada es de 0,2 m, incrementándose a 0,6 si en el lateral se encuentran las conexiones eléctricas o de refrigerante o alguna tapa de registro. Es conveniente dejar 0,3 metros de separación a un techo cercano y que la altura de un posible hueco donde se encuentre la máquina no sea inferior a 1,5 metros. Se trata de una recomendación, ya que las distancias concretas a respetar las dará cada fabricante para cada máquina en particular.

3.2.2 Accesibilidad a unidades exteriores con seguridad

En el diseño de la instalación debe quedar claro cómo se va a realizar el acceso con seguridad a los equipos, tanto para la ejecución de la instalación como para las posteriores operaciones de mantenimiento.

En el caso de situar las unidades exteriores en lugares no transitables será necesario incluir las necesarias medidas de seguridad. La Figura 35 muestra a modo de ejemplo las medidas adoptadas para el acceso a una unidad exterior situada sobre un cuarto de ascensores.

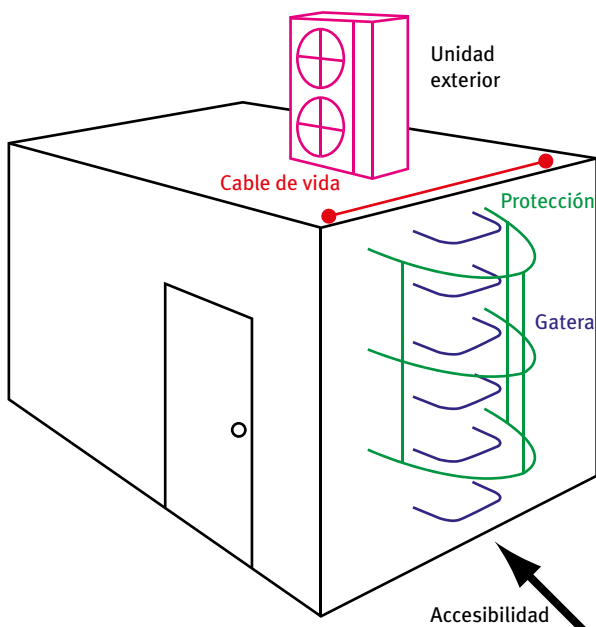


Figura 35: Accesibilidad a una unidad exterior situada en el techo de un cuarto de ascensores

Se ha realizado una gatera con un arco de protección para evitar caídas. Además se ha instalado un cable de vida donde el operario pueda sujetarse y realizar los trabajos en la máquina de forma segura.

El RITE establece que las unidades exteriores que se instalen en las fachadas deben integrarse en la misma, quedando ocultas a la vista exterior.

3.2.3 Accesibilidad a unidades interiores

Las unidades interiores suelen estar instaladas en un espacio muy limitado. El Reglamento establece la obligación de realizar accesos adecuados cerca de cada aparato que puedan ser abiertos sin necesidad de herramientas.

Se considera que el tamaño mínimo de los accesos en falsos techos no desmontables deberá ser de 0,5x0,5 metros. Deberá prestarse atención a los requisitos establecidos por el fabricante. En cualquier caso, se recomienda la instalación de los equipos en locales con falsos techos totalmente desmontables.

4

Ejemplos de aplicación de sistemas

A continuación se van a realizar 4 casos prácticos de instalaciones de climatización de menos de 70 kW (objeto del presente documento) con sistemas de expansión directa mediante bomba de calor:

- Vivienda (1 alternativa).
- Agencia de viajes (4 alternativas).
- Oficina (2 alternativas).
- Restaurante (3 alternativas).

Algunos casos prácticos se resuelven de varias formas alternativas, todas ellas en cumplimiento del nuevo RITE. Evidentemente, existen multitud de soluciones adicionales a las alternativas propuestas, plenamente válidas y que cumplen igualmente toda la reglamentación actual.

4.1 EJEMPLO DE CLIMATIZACIÓN DE UNA VIVIENDA

Los sistemas de climatización a aplicar en viviendas se diferencian de los locales por las características de la ventilación. La ventilación se realiza según el Documento HS3 del CTE, tal y como se detalló en la sección 1.2.1 de esta guía, resultando 0,67 renovaciones/hora.

El caudal de ventilación se tiene en consideración a efectos del cálculo de cargas pero no será necesario introducir el aire filtrado en las habitaciones.

Del cálculo de cargas de la vivienda en invierno y verano resulta:

Cálculo de cargas en la vivienda					
	Superficie m ²	Carga refrigeración		Carga calefacción	
		Sensible	Latente	Sensible	Latente
Sala de estar	35	2.587	400	2.283	500
Aseo 1	2,5	–	–	–	–
Cocina	11	813	200	622	250
Habitación 4	9	665	200	509	250
Paso planta baja	6	443	–	391	–
Suma total cargas planta baja:	63,5	4.509	800	3.804	1.000
Total planta baja simultánea:	63,5	4.100	400	3500	500
Habitación 1	11	1.004	200	813	250
Habitación 2	20	1.826	200	1.652	250
Habitación 3	8,5	776	200	702	250
Aseo 2	5	–	–	–	–
Aseo 3	5	–	–	–	–
Paso planta primera	6	548	–	522	–
Suma cargas planta primera:	55,5	4.154	600	3.689	750
Total planta primera simultánea:	55,5	3.800	400	3.300	500

El ejemplo planteado consiste en la climatización de una vivienda de dos plantas empleando dos máquinas de expansión directa reversibles (una por planta).

A partir del cálculo de cargas se selecciona la máquina comercial más próxima a la carga máxima simultánea obtenida en cada planta. Además, se tendrá en consideración la conveniencia de que las dos máquinas sean iguales y de sobredimensionar las máquinas para que se alcancen las condiciones de confort rápidamente en el caso común de que los usuarios paren las máquinas por la noche o cuando la vivienda no esté ocupada.

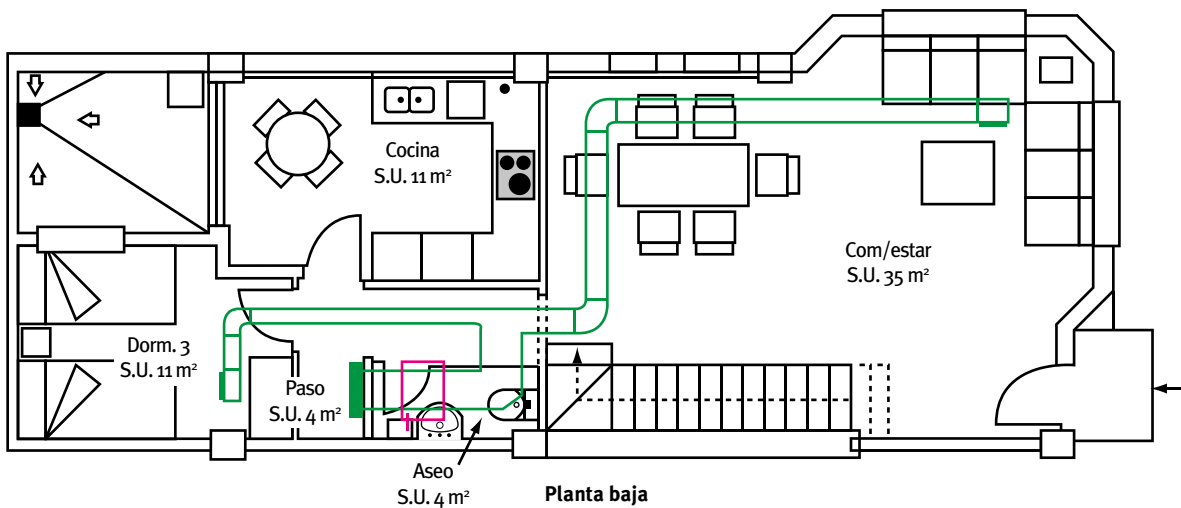
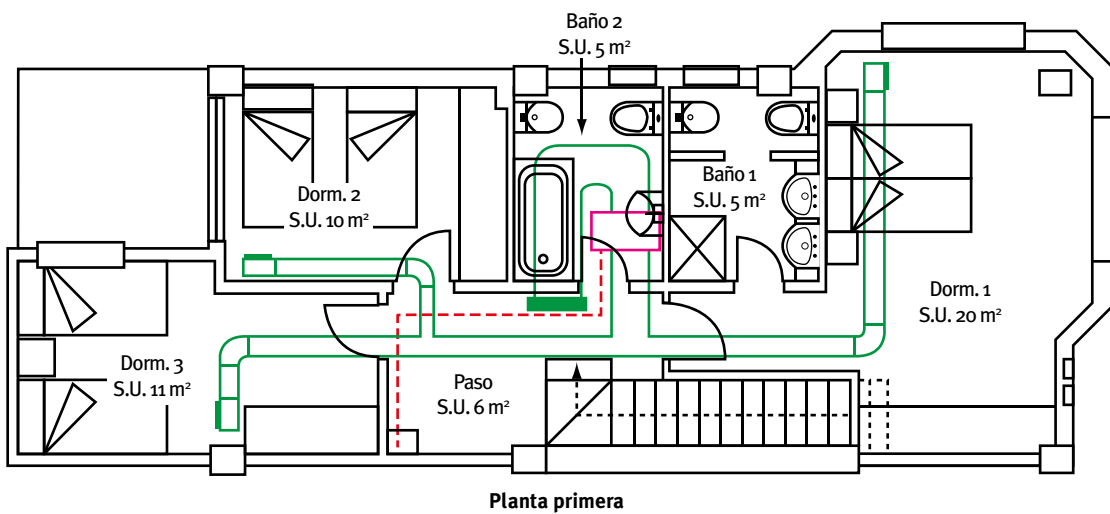
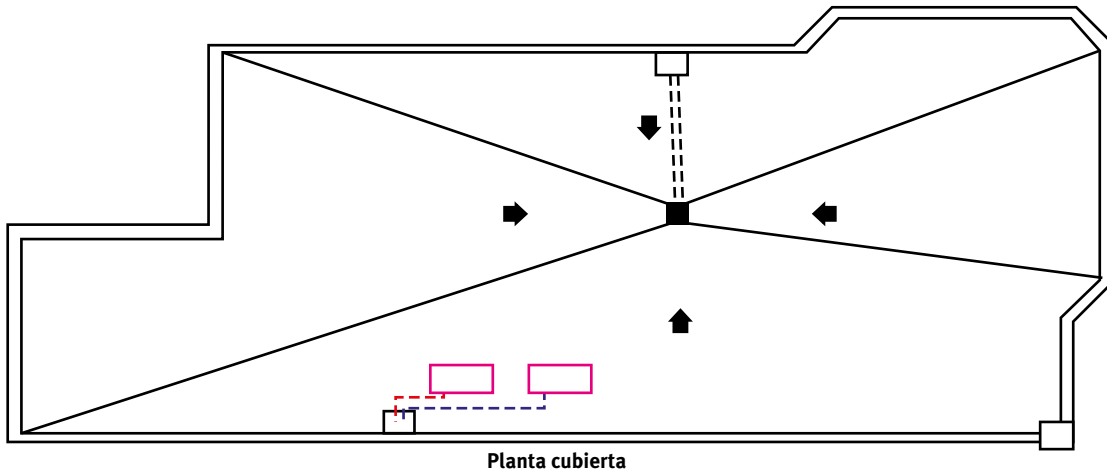
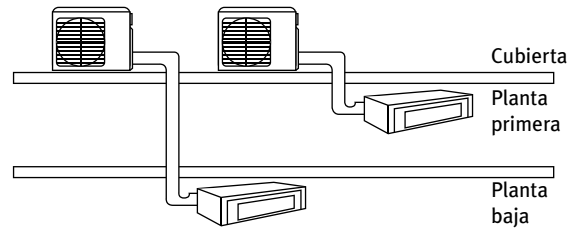
La siguiente tabla muestra las distintas opciones de la gama proporcionada por un fabricante.

Unidad exterior		Modelo				
		A	B	C	D	E
Capacidad frigorífica	kW	4,8	6,1	8,38	10,05	11,4
Potencia absorbida	kW	1,83	2,3	3,1	3,85	4,75
Intensidad absorbida	A	9,36	11,87	16,37	20,46	24,3
EER	–	2,62	2,65	2,7	2,61	2,4
Etiqueta energética (frío)	–	D	D	D	D	E
Consumo anual	kWh	915	1.150	1.600	1.925	2.375
Capacidad calorífica	kW	5,2	6,6	9,07	10,75	13,1
Potencia absorbida	kW	1,78	2,16	2,79	3,7	4,3
Intensidad absorbida	A	9,1	11,05	14,06	18,93	22
COP	–	2,92	3,06	3,25	2,91	3,05
Etiqueta energética (calor)	–	D	D	C	D	D
Refrigerante	–	R410 A				
Carga de refrigerante	kg	1,7	1,9	2,9	3,0	4,0
Unidad interior						
Caudal de aire máx/nom/mín	m³/h	1.050/1.000/900	1.050/1.100/1.050	1.530/1.400/1.280	1.700/1.600/1.480	1.830/1.700/1.580
Presión disponible	Pa	50	50	60	70	70
Potencia sonora mín/nom/máx	dB (A)	64/65/66	66/67/68	62/65/68	63/67/69	62/65/71
Presión sonora mín/nom/máx	dB (A)	38/39/40	40/41/42	36/39/41	37/40/43	36/39/45
Dimensiones H x L x D	mm	240 x 1.000 x 525	240 x 1.000 x 525	279 x 1.010 x 666	279 x 1.210 x 666	315 x 1.310 x 700

Pr. Sonora UI: directividad 3 db (A), distancia 2,2 m. Pr. Sonora UE: directividad 3 dB (A), distancia 1,8 m. Potencia sonora: Condiciones Eurovent.

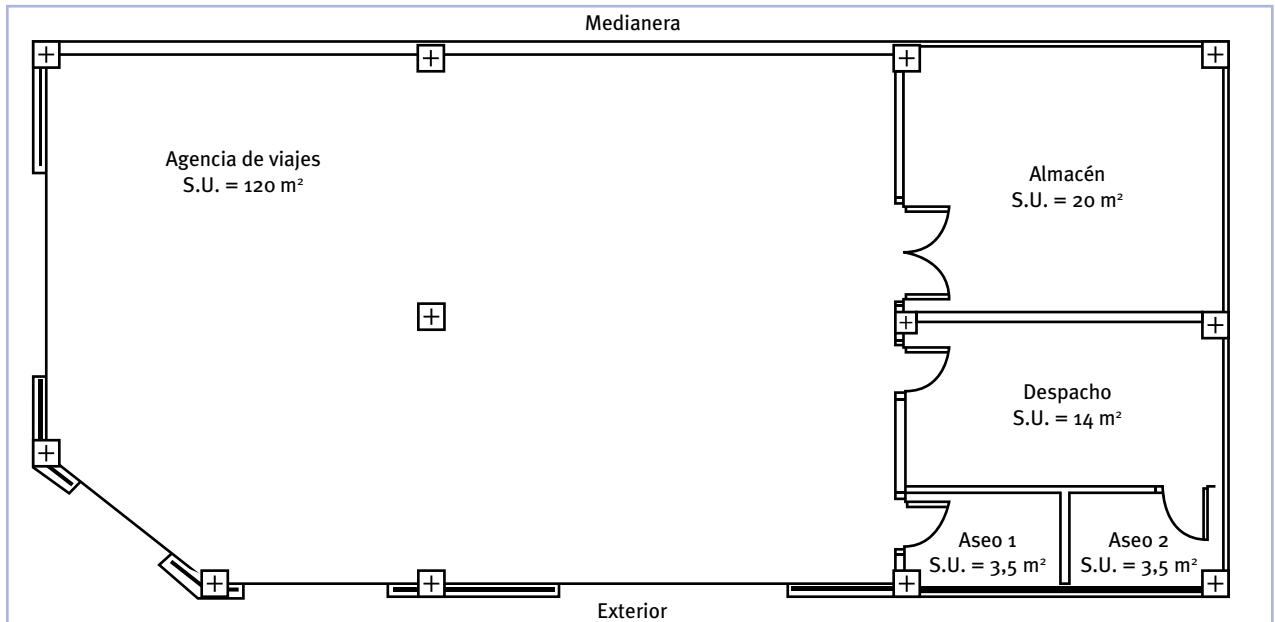
De las distintas opciones se selecciona la máquina modelo A, con una capacidad frigorífica de 4,8 kW y calorífica de 5,2 kW.

A continuación se muestra de forma esquemática la conexión de la instalación.



4.2 EJEMPLO DE LOCAL PARA AGENCIA DE VIAJES

Se propone climatizar con un sistema de expansión directa un local destinado al uso de agencia de viajes consistente en local de 120 m², despacho de 14 m², almacén de 20 m² y aseos de 7 m². El plano del local es el siguiente:



Se trata por tanto de un local con 134 m² acondicionados con uso oficina y una ocupación máxima estimada de 20 personas.

Aplicando el método indirecto por persona para IDA 2, resulta:

$Q_v = 20 \cdot 12,5 = 250 \text{ l/s} = 900 \text{ m}^3/\text{h}$. Realizando un cálculo de cargas aproximado en los locales y en toda la oficina resulta:

Refrigeración

	Ocupación	Superficie	Ventilación		Ocupación		Iluminación		Cerramient.		Total		
			Q _{S,VENT}	Q _{L,VENT}	Q _{S,OCUP}	Q _{L,OCUP}	Q _{S,ILUM}	Q _{L,ILUM}	Q _{S,CERR}	Q _{L,CERR}	Q _{S,TOT}	Q _{L,TOT}	Q _{TOT}
Despacho 1	4	14	480	192	351	248	100		750		1.681	440	2.121
Zona de trabajo	16	120	1.920	768	1.405	992	1.100		4.700		9.125	1.760	10.885
Suma	20	134	2.400	960	1.756	1.240	1.200		5.450		10.806	2.200	13.006
Coef. simultaneidad	1,00		1,00	1,00	1,00	1,00	1,00		1,00		1,00	1,00	1,00
Total	20	134	2.400	960	1.756	1.240	1.200		5.450		10.806	2.200	13.006

Calefacción

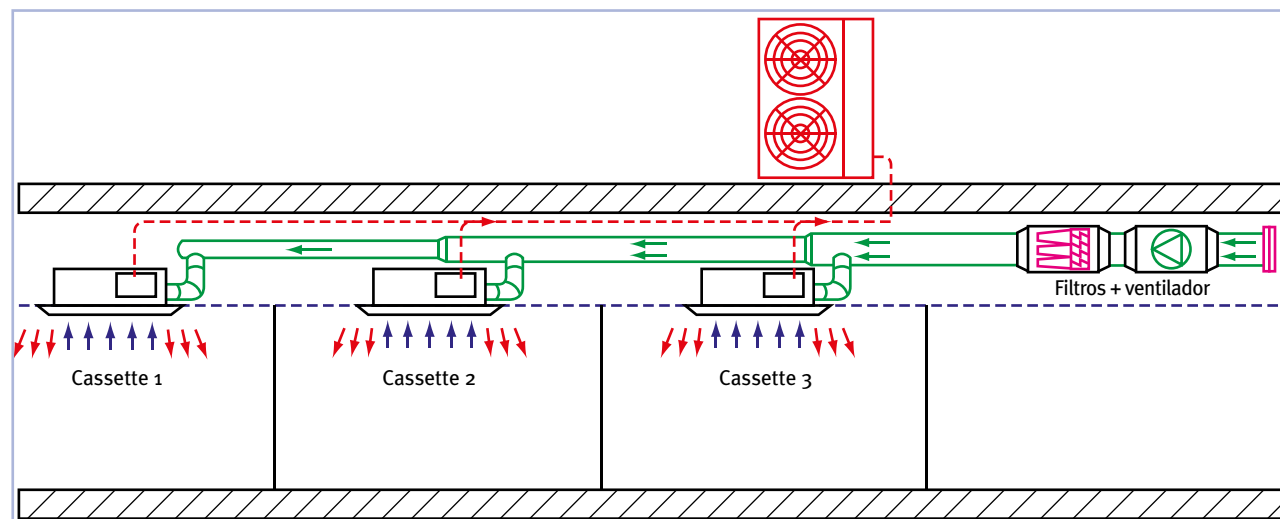
	Ocupación	Superficie	Ventilación		Ocupación*		Iluminación*		Cerramient.		Total		
			Q _{S,VENT}	Q _{L,VENT}	Q _{S,OCUP}	Q _{L,OCUP}	Q _{S,ILUM}	Q _{L,ILUM}	Q _{S,CERR}	Q _{L,CERR}	Q _{S,TOT}	Q _{L,TOT}	Q _{TOT}
Despacho 1	4	14	-1.020	-480	176	124	50		-600		-1.394	-356	-1.750
Zona de trabajo	16	120	-4.080	-1.920	702	496	550		-5.200		-8.028	-1.424	-9.452
Suma	20	134	-5.100	-2.400	878	620	600		-5.800		-9.422	-1.780	-11.202
Coef. simultaneidad	1,00		1,00	1,00	1,00	1,00	1,00		1,00		1,00	1,00	1,00
Total	20	134	-5.100	-2.400	878	620	600		-5.800		-9.422	-1.780	-11.202

*Se ha tomado un 50% de la carga por ocupación y por iluminación.

A continuación se muestran 3 esquemas diferenciados aplicables para climatizar el local mediante sistemas de expansión directa.

4.2.1 Aire de ventilación en unidades terminales de cassette

La solución propuesta consiste en un sistema mixto de climatización. Se dispone de un ventilador que introduce el aire exterior del local filtrándolo. El aire exterior se introduce en las unidades interiores de tipo cassette mediante la toma de sección que generalmente disponen. La expulsión de aire no se conduce y se comprueba que se podrá realizar por exfiltraciones. Esquema de utilización:



Las características de las unidades interiores seleccionadas son las siguientes:

Unidades terminales		Cassette 1	Cassette 2	Cassette 3
Capacidad nom. frío (*)	kW	5,6	5,6	2,8
Capacidad nom. sensible frío (*)	kW	4,48	4,48	2,24
Capacidad nom. calor (**)	kW	6,4	6,4	3,2
Diámetro de la línea de líquido	"	1/4"	1/4"	1/4"
Diámetro de la línea de gas	"	1/2"	1/2"	3/8"
Consumo nominal del ventilador	W	120	120	80

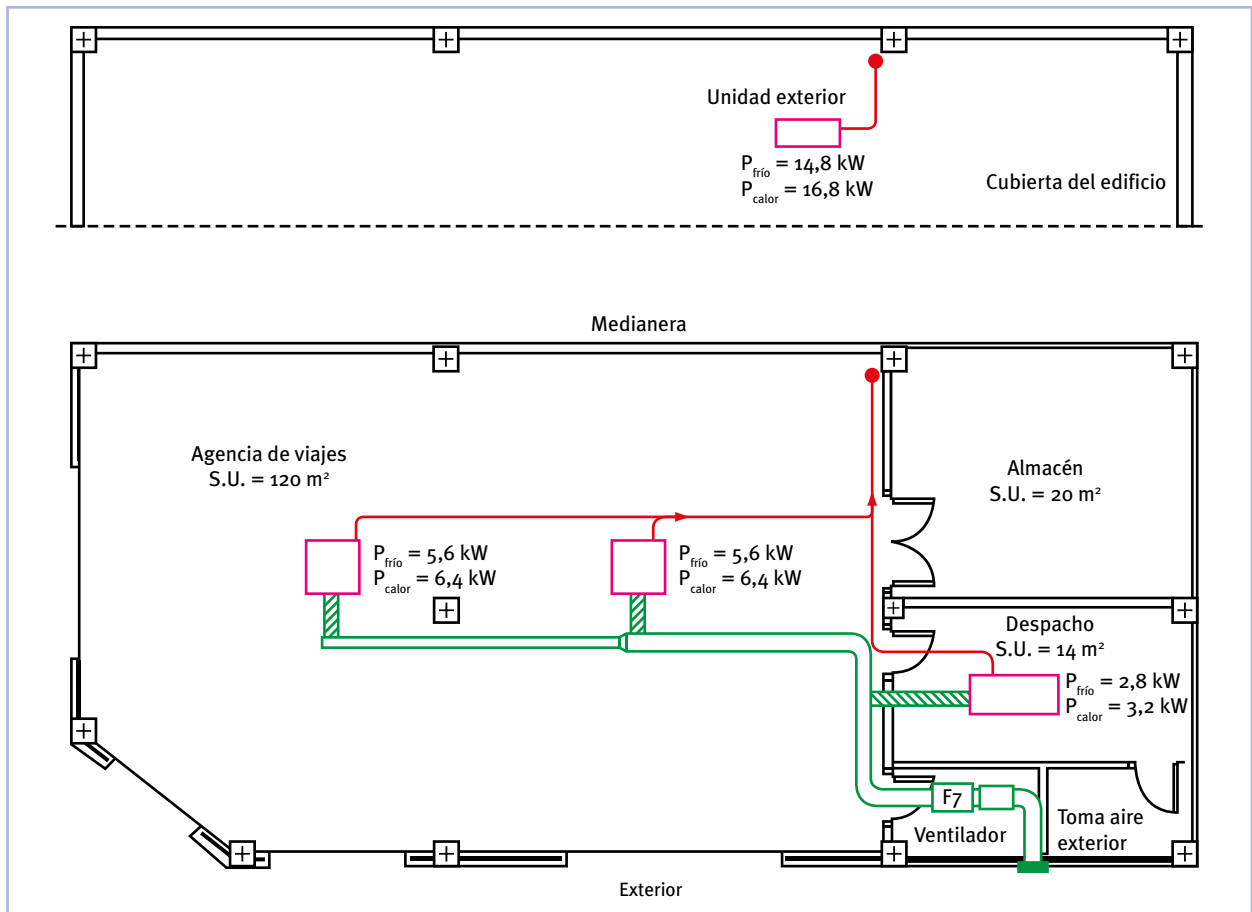
* Condiciones de funcionamiento en frío: temp. seca interior 27°C; temp. húmeda interior 19°C; velocidad máxima del ventilador.

** Condiciones de funcionamiento en calor: temp. seca interior 20°C; velocidad máxima del ventilador.

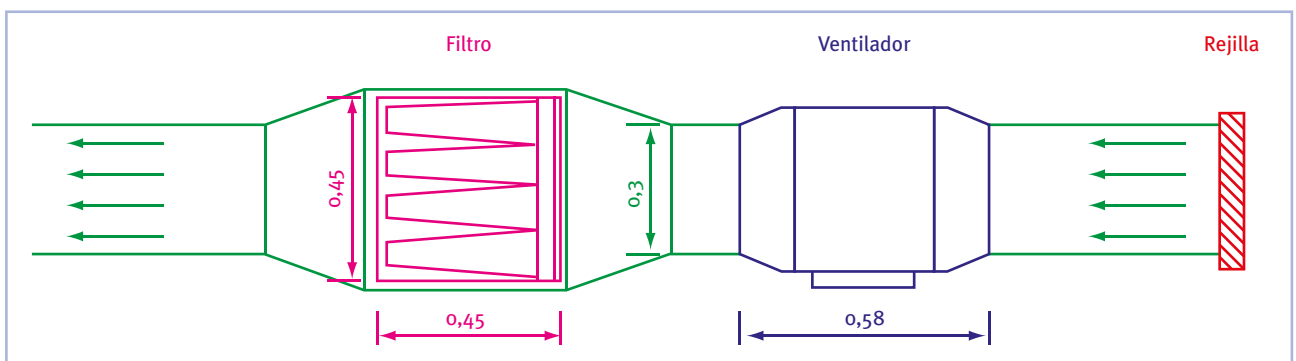
Las características de la unidad exterior seleccionada son las siguientes:

Unidad exterior		
Capacidad nominal frío (*)	kW	14,6
Capacidad nominal calor (**)	kW	16,6
Consumo potencia en frío	kW	4,2
Consumo potencia en calor	kW	4,4
Control de capacidad	%	20 a 100
Dimensiones exteriores	mm	1.300x950x370
Control de capacidad	%	20 a 100
Tipo de refrigerante	-	R 410A
Cantidad de refrigerante	kg	8,5
Diámetro de la línea de líquido	"	3/8"
Diámetro de la línea de gas	"	5/8"

El esquema en planta de la instalación es el mostrado en la siguiente figura:



La unidad de impulsión del aire de ventilación se ha seleccionado en cumplimiento de la norma UNE EN 13779 y se ha decidido instalar un solo filtro de alta eficiencia tipo F7. En la rejilla de aspiración del aire exterior se instalará asimismo un prefiltro G4 para protección del ventilador y del filtro.



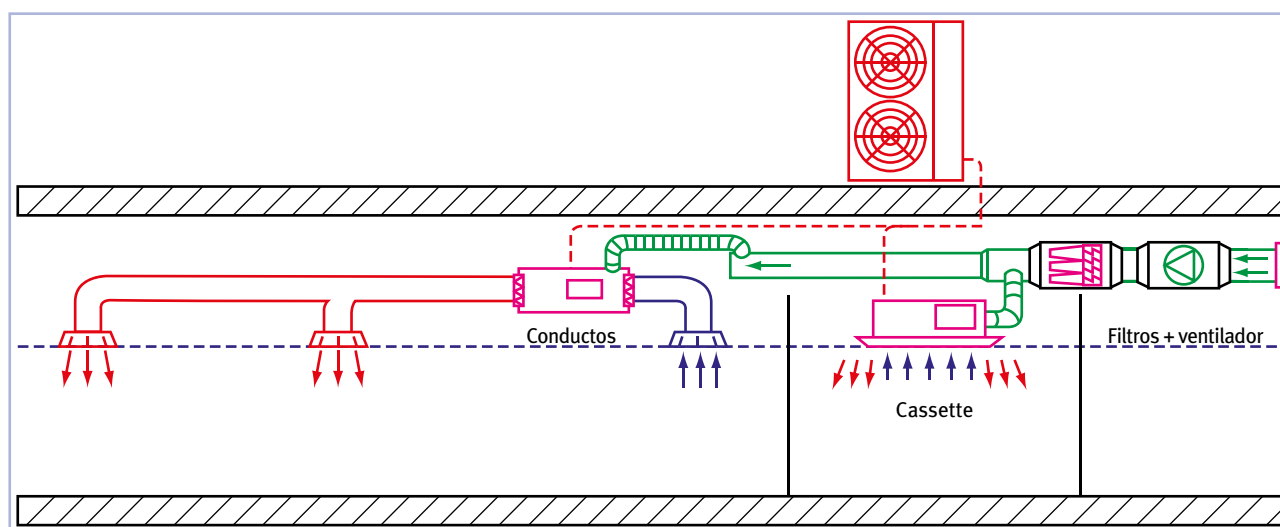
El control del arranque y paro del ventilador de aire exterior se realizará mediante sonda de CO₂ instalada en la aspiración de una de las unidades de tipo cassette. El ventilador arrancará cuando el nivel de CO₂ sea de 500 ppm superior al exterior, es decir que el nivel de CO₂ sea de 900 ppm.

Es posible impulsar el aire exterior directamente al local en lugar de impulsarlo a través de las unidades cassette siempre que se asegure que se mantendrán las condiciones de confort en la zona ocupada: temperatura y velocidad del aire.

4.2.2 Aire de ventilación en unidad de conductos y cassette

En locales comerciales es habitual emplear una o varias unidades de tipo conductos y realizar una pequeña red de conductos de impulsión y retorno para climatizar el local.

La solución propuesta consiste en un sistema mixto de climatización, donde se dispone de un ventilador que introduce el aire exterior del local haciéndolo pasar por un filtro de alta eficiencia de clase F7. El aire exterior se introduce asimismo en la unidad interior de tipo cassette mediante la toma de sección que generalmente disponen. El esquema de utilización es el siguiente:



Las características de las unidades interiores seleccionadas son las siguientes:

Unidades terminales		Conductos	Cassette
Capacidad nom. frío (*)	kW	14	2,8
Capacidad nom. sensible frío (*)	kW	11,2	2,24
Capacidad nom. calor (**)	kW	16	3,2
Diámetro de la línea de líquido	"	3/8"	1/4"
Diámetro de la línea de gas	"	5/8"	3/8"
Caudal de aire	m ³ /h	2.000	-
Presión estática disponible	mm c.a.	10	
Consumo nominal del ventilador	W	280	80

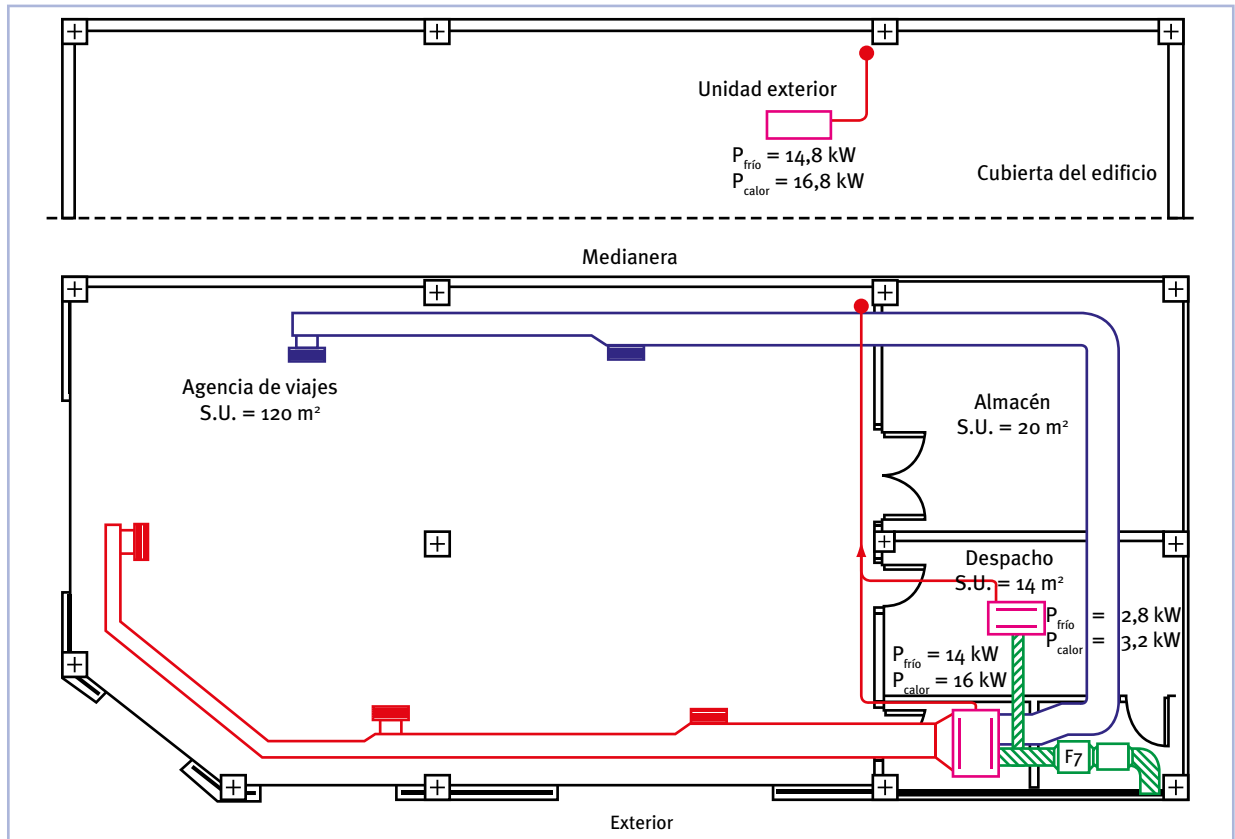
* Condiciones de funcionamiento en frío. Interior: Ts=27°C, Tbh=19°C. Exterior: Ts=35°C.

** Condiciones de funcionamiento en calor: temp. seca interior 20°C. Exterior Ts=7°C, Th=6°C.

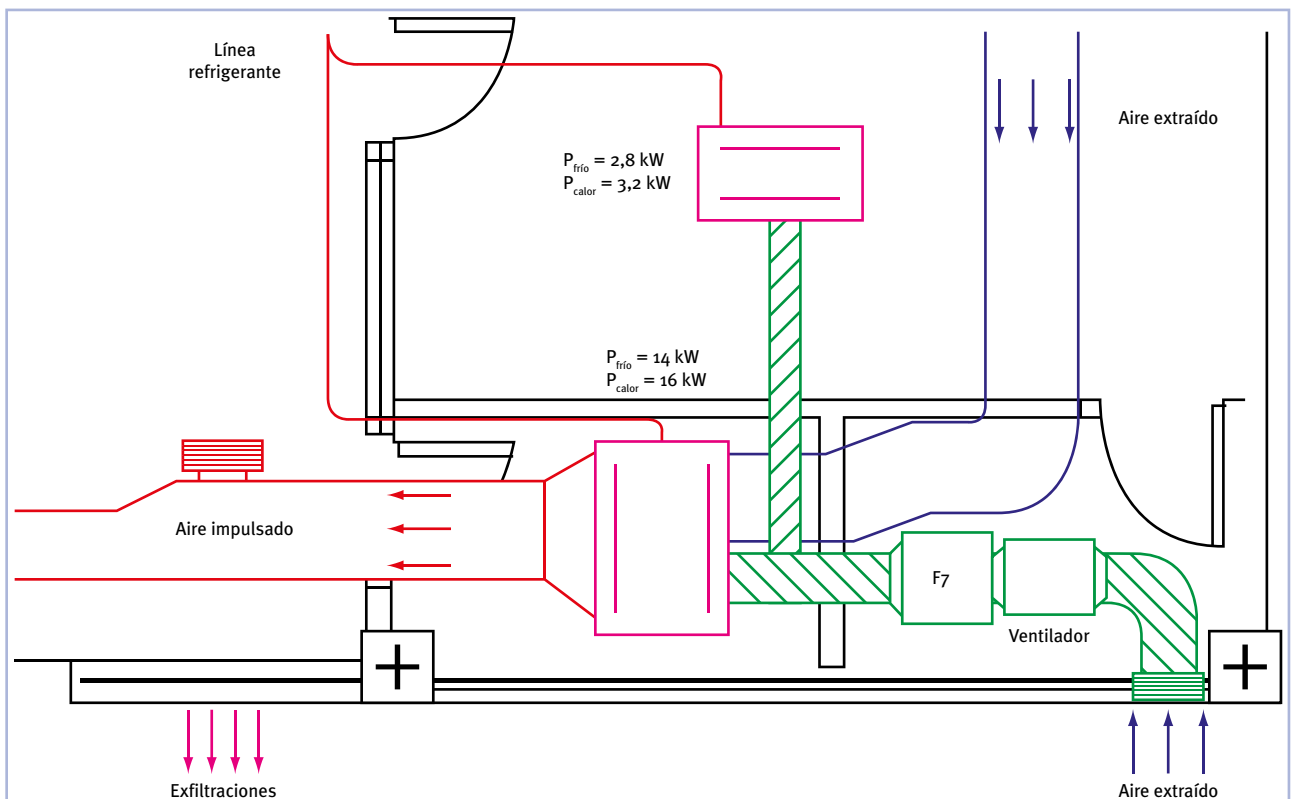
Las características de la unidad exterior seleccionada son las siguientes:

Unidad exterior		
Capacidad nominal frío (*)	kW	14,6
Capacidad nominal calor (**)	kW	16,6
Consumo potencia en frío	kW	4,2
Consumo potencia en calor	kW	4,4
Control de capacidad	%	20 a 100
Dimensiones exteriores	mm	1.300x950x370
Control de capacidad	%	20 a 100
Tipo de refrigerante	-	R 410A
Cantidad de refrigerante	kg	8,5
Diámetro de la línea de líquido	"	3/8"
Diámetro de la línea de gas	"	5/8"

El esquema de la instalación es el mostrado en la siguiente figura:



La siguiente figura muestra de forma más clara el sistema de climatización del local:



En la aspiración de la unidad de conductos se mezcla el aire extraído del local con el aire exterior de ventilación. El aire de ventilación se impulsa a la aspiración de la unidad de conductos mediante un ventilador centrífugo capaz de vencer la pérdida de carga del filtro F7 y del prefiltro G4. El control de la ventilación se realizará mediante sonda de CO₂ instalada en el conducto del aire extraído (retorno).

Se realiza asimismo una derivación para la ventilación del despacho. Este aire se introduce directamente en la unidad de cassette del despacho.

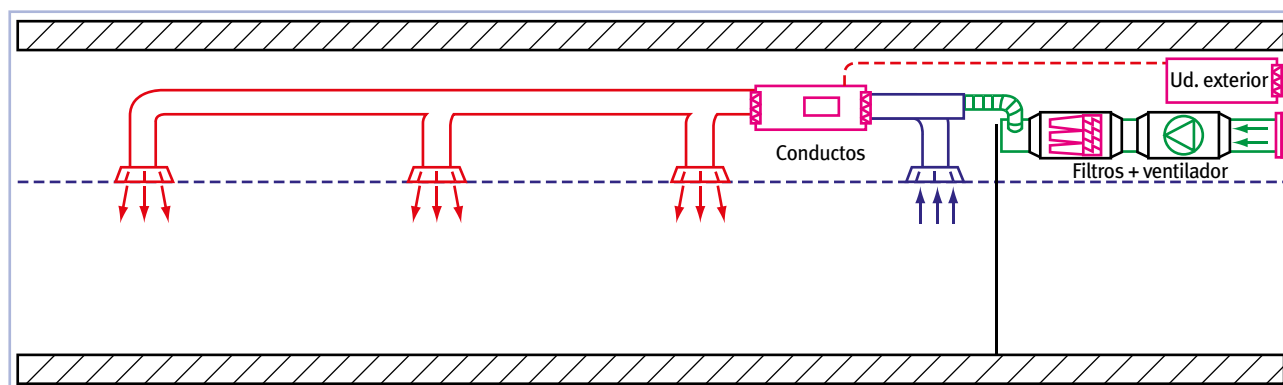
4.2.3 Aire de ventilación en aspiración de unidad de conductos

En locales comerciales se suele disponer de una altura de techo no inferior a 60 cm, siendo posible en algunos casos la instalación de la unidad exterior en el falso techo del local.

En este caso, además se trata de una unidad exterior conectada a una única unidad interior y en estos casos los fabricantes proporcionan datos de funcionamiento amplios que incluyen datos de eficiencia energética.

Los ventiladores de las unidades de conductos proporcionan presiones estáticas de 5 a 10 mm c.a, suficientes para la circulación del aire por la red de conductos y para vencer las pérdidas por difusores y rejillas pero insuficientes para vencer la pérdida de presión de un filtro de alta eficiencia de clase F7. Por ello, en la solución propuesta se dispone de un ventilador que introduce el aire exterior filtrándolo adecuadamente. En todo caso, el sistema funciona como un sistema todo aire, donde la unidad interior realiza el papel de una climatizadora.

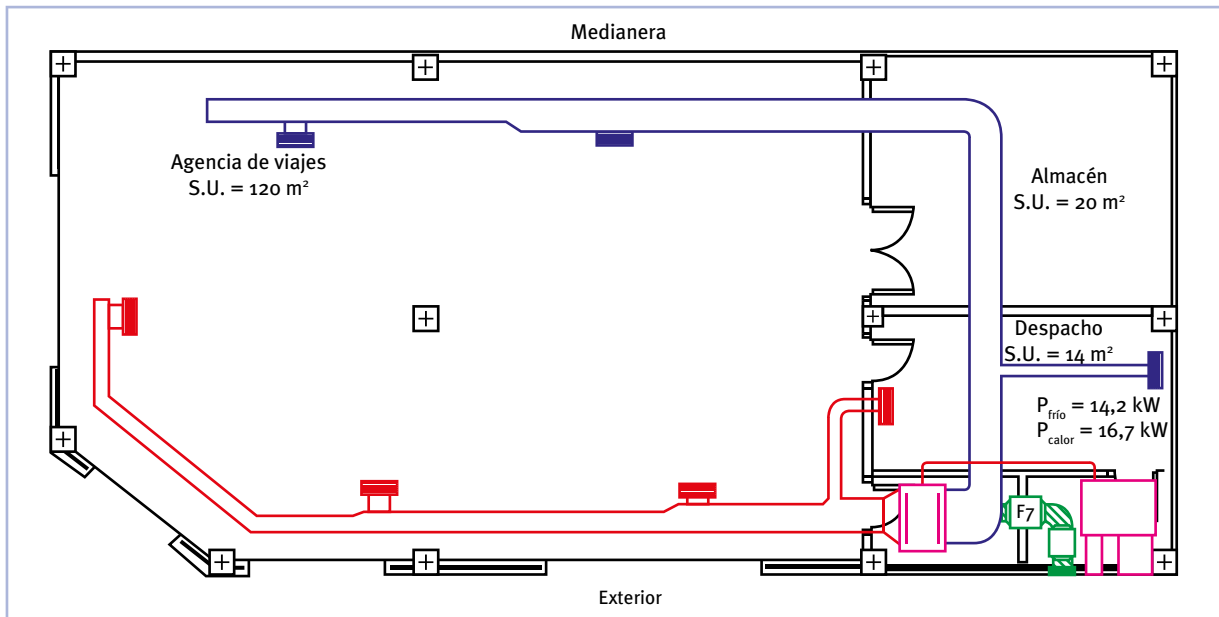
El esquema de utilización es el siguiente:



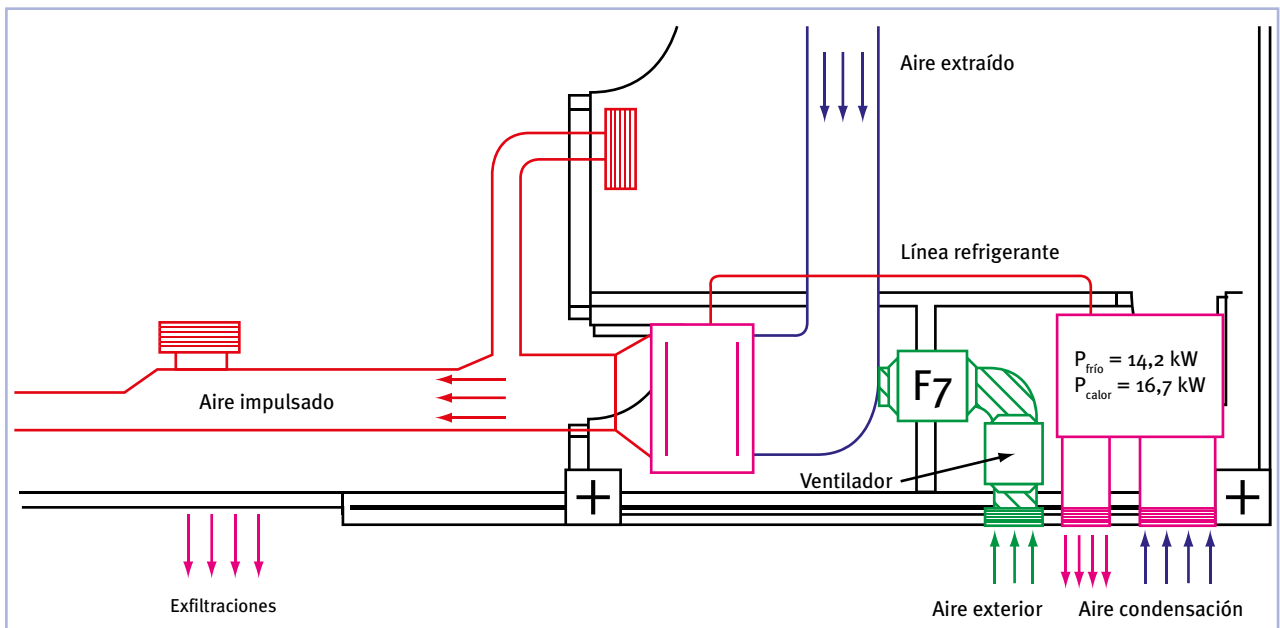
Las características del equipo empleado son las siguientes:

Unidad de conductos			
Capacidad nominal frío (*)		kW	14,2
Capacidad nominal calor (**)		kW	16,7
Consumo potencia en frío		kW	5,6
Consumo potencia en calor		kW	5,3
EER/Eficiencia energética frío			2,5 / D
COP/Eficiencia energética calor			3,2 / C
Control de capacidad		%	25 a 100
Ud. Interior	Caudal de aire	m ³ /h	2500
	Presión estática	mm c.a.	10
	Potencia ventilador	W	150
Ud. Exterior	Caudal de aire	m ³ /h	6000
	Nivel sonoro	dB	51
	Dimensiones	l x f x a	950/350/1.300
Tipo de refrigerante	-		R 410A
Cantidad de refrigerante		kg	9
Diámetro de la línea de líquido		"	3/8"
Diámetro de la línea de gas		"	5/8"

El esquema de la instalación es el mostrado en la siguiente figura:



La siguiente figura muestra de forma más clara el sistema de climatización del local:



En la aspiración de la unidad de conductos se mezcla el aire extraído del local con el aire exterior de ventilación. El aire de ventilación se impulsa a la aspiración de la unidad de conductos mediante un ventilador centrífugo capaz de vencer la pérdida de carga del filtro F7 y del prefiltro G4. El control de la ventilación se realizará mediante sonda de CO₂ situada en el conducto de aspiración.

Debe asegurarse que la máquina sea capaz de trabajar a las temperaturas del aire de aspiración que se puedan presentar en el funcionamiento de la instalación.

Para que el sistema sea viable, deberá tenerse además en consideración las posibles restricciones municipales que puedan impedir la impulsión de aire caliente a los viales.

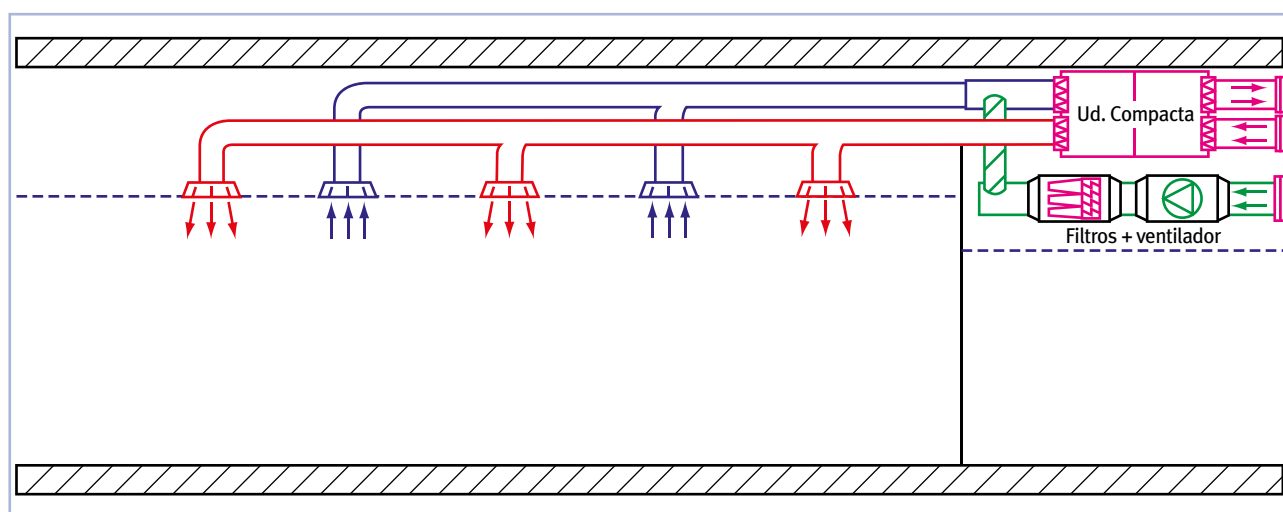
4.2.4 Aire de ventilación en aspiración de unidad compacta

Actualmente es habitual emplear sistemas de climatización compactos en muchas instalaciones comerciales de tamaño pequeño-mediano. Para instalar estos equipos bajo techo se suele requerir de una altura de techo superior a 80 cm. La figura siguiente muestra un esquema de instalación de equipo compacto.

Se trata de un sistema con el que se pueden conseguir condiciones de bienestar elevadas en sistemas unizona y en sistemas multizona donde una de las zonas es muy superior a las demás, como es el caso.

Tal y como ocurre en los sistemas anteriores, el cumplimiento del actual RITE exige la introducción de aire exterior convenientemente filtrado, lo que supone emplear una unidad de ventilación adicional.

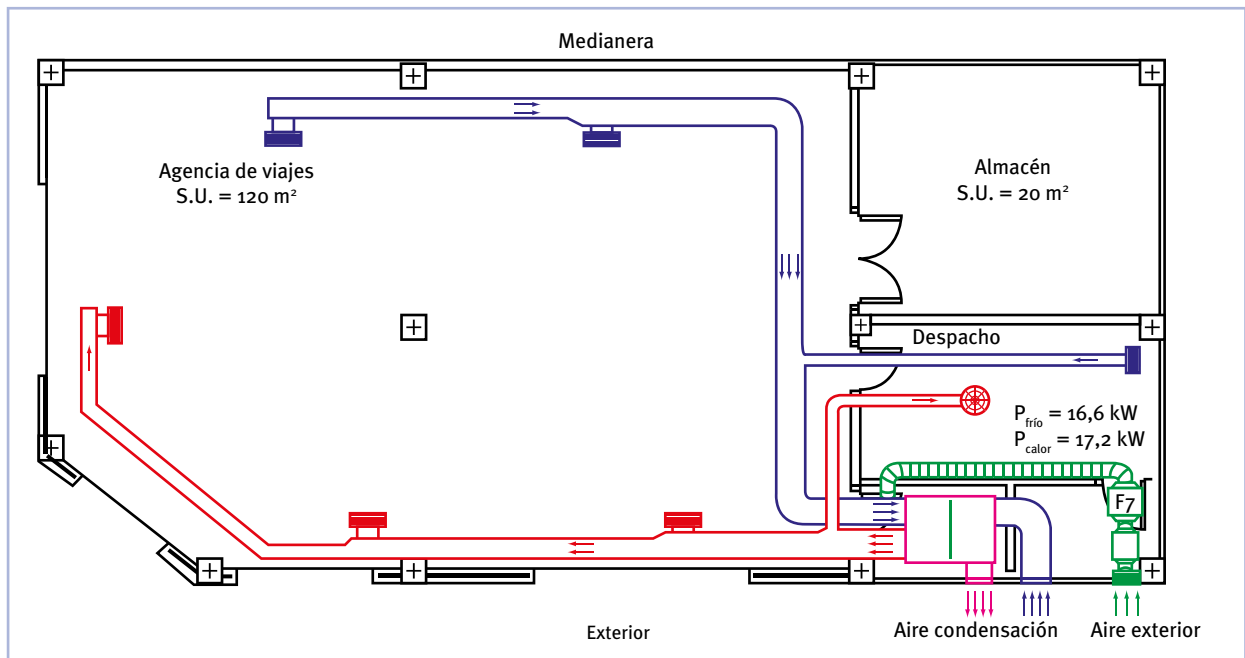
El esquema de utilización es el siguiente:



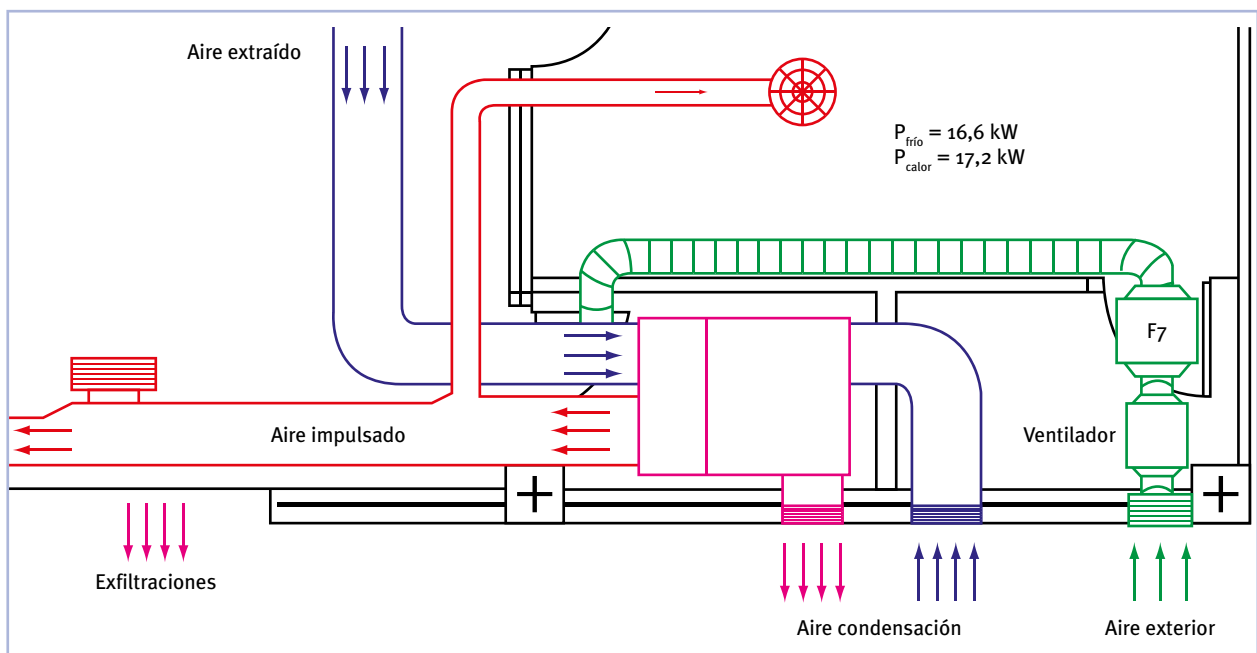
Las características del equipo empleado son las siguientes:

Unidad compacta de conductos			
Capacidad nominal frío (*)		kW	16,6
Capacidad nominal calor (**)		kW	17,2
Consumo potencia en frío		kW	5,4
Consumo potencia en calor		kW	4,4
EER/Eficiencia energética frío			3,1 / B
COP/Eficiencia energética calor			3,9 / A
Control de capacidad		%	25 a 100
Ud. Interior	Caudal de aire	m ³ /h	3100
	Presión estática	mm c.a.	10
	Potencia ventilador	W	200
Ud. Exterior	Caudal de aire	m ³ /h	4000
	Potencia ventilador	W	100
	Nivel sonoro	dB	51
Dimensiones		l x f x a	1.400/570/1.100
Peso		kg	350
Tipo de refrigerante	-		R 410A
Cantidad de refrigerante		kg	9

El esquema de la instalación es el mostrado en la siguiente figura:



La siguiente figura muestra de forma más clara el sistema de climatización del local:

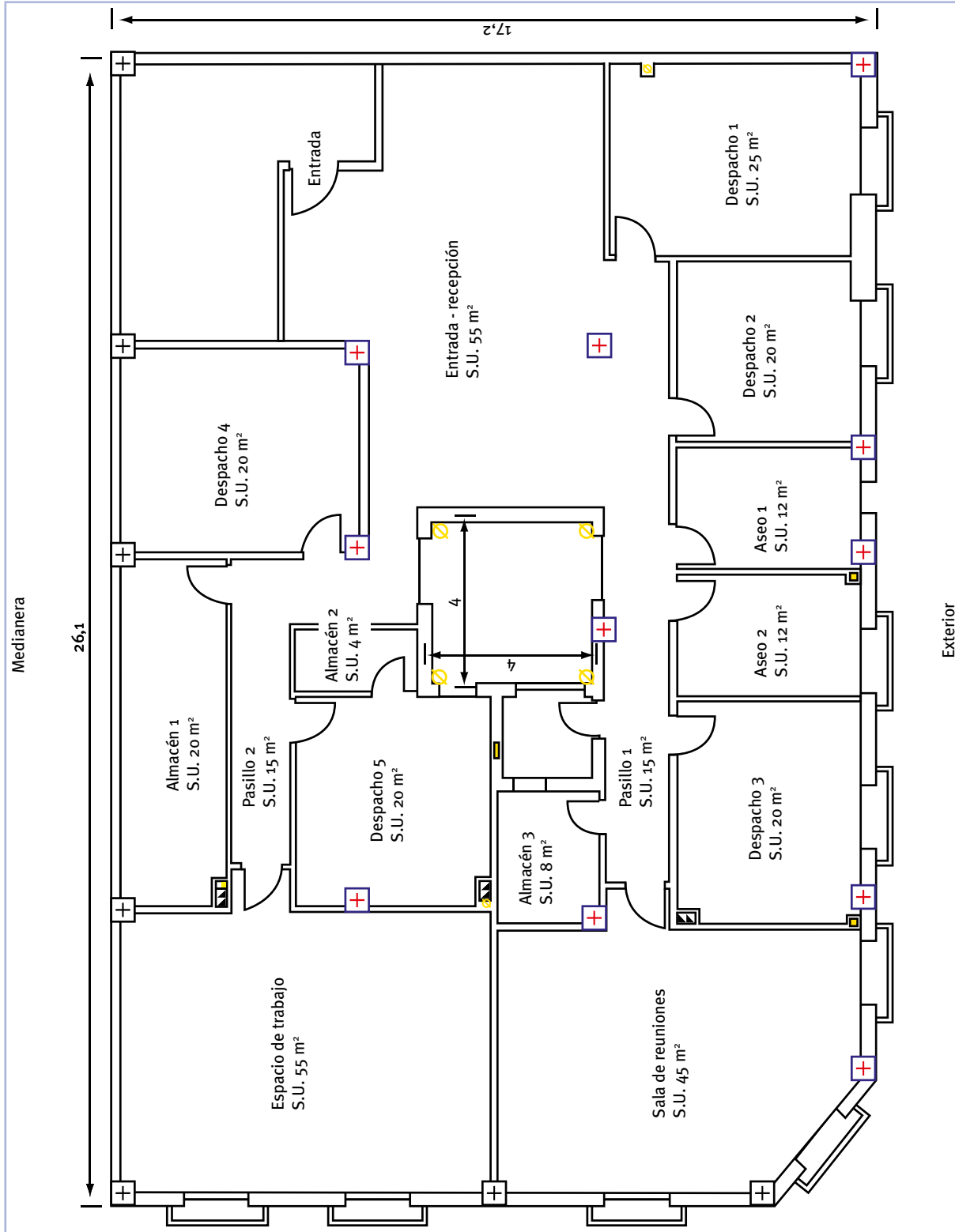


El aire de ventilación se impulsa a la aspiración de la unidad compacta mediante un ventilador centrífugo capaz de vencer la pérdida de carga del filtro F7 y del prefiltro G4. El control de la ventilación se realizará mediante sonda de CO₂ situada en el conducto de aspiración.

Debe asegurarse que la máquina sea capaz de trabajar a las temperaturas del aire de aspiración que se puedan presentar en el funcionamiento de la instalación.

4.3 EJEMPLO DE LOCAL DE OFICINAS

Se propone climatizar con un sistema de expansión directa unas oficinas de 290 m² acondicionados donde trabajan 30 personas. El plano del local es el siguiente:



Aplicando el método indirecto por persona para IDA 2, resulta $Q_V = 30 \cdot 12,5 = 375 \text{ l/s}$ ($1.350 \text{ m}^3/\text{h}$). Realizando un cálculo de cargas en los locales y en toda la oficina resulta:

Refrigeración

	Superficie	Ocupación	Ventilación		Ocupación		Iluminación		Cerramient.		Total		
			$Q_{L,VENT}$	$Q_{S,VENT}$	$Q_{L,OCUP}$	$Q_{S,OCUP}$	$Q_{L,ILUM}$	$Q_{S,ILUM}$	$Q_{L,CERR}$	$Q_{S,CERR}$	$Q_{L,TOT}$	$Q_{S,TOT}$	Q_{TOT}
Despacho 1	25	2	98	220	96	166		375		981	194	1.742	1.936
Despacho 2	20	2	98	220	96	166		300		753	194	1.439	1.633
Despacho 3	20	2	98	220	96	166		300		762	194	1.448	1.642
Despacho 4	20	2	98	220	96	166		300		797	194	1.483	1.677
Despacho 5	20	2	98	220	96	166		300		759	194	1.445	1.639
Recepción - Pasillos	85	8	392	880	384	664		1.275		2.443	776	5.262	6.038
Zona de trabajo	55	10	490	1.100	480	830		825		2.357	970	5.112	6.082
Sala de reuniones	45	12	588	1.320	576	996		675		1.929	1.164	4.920	6.084
Suma	290	40	1.960	4.400	1.920	3.320		4.350		10.783	3.880	22.853	26.773
Coef. Simultaneidad		0,75	0,75	0,75	0,75	0,75		1,00		0,94	0,75	0,89	0,87
Total	290	30	1.470	3.300	1.440	2.490		4.350		10.100	2.910	20.240	23.150

Calefacción

	Superficie	Ocupación	Ventilación		Ocupación*		Iluminación*		Cerramient.		Total		
			$Q_{L,VENT}$	$Q_{S,VENT}$	$Q_{L,OCUP}$	$Q_{S,OCUP}$	$Q_{L,ILUM}$	$Q_{S,ILUM}$	$Q_{L,CERR}$	$Q_{S,CERR}$	$Q_{L,TOT}$	$Q_{S,TOT}$	Q_{TOT}
Despacho 1	25	2	-250	-544	48	83		188		-919	-202	-1.193	-1.395
Despacho 2	20	2	-250	-544	48	83		150		-745	-202	-1.056	-1.258
Despacho 3	20	2	-250	-544	48	83		150		-735	-202	-1.046	-1.248
Despacho 4	20	2	-250	-544	48	83		150		-785	-202	-1.096	-1.298
Despacho 5	20	2	-250	-544	48	83		150		-755	-202	-1.066	-1.268
Recepción - Pasillos	85	8	-1.000	-2.176	192	332		638		-2.525	-808	-3.732	-4.540
Zona de trabajo	55	10	-1.250	-2.720	240	415		413		-2.022	-1.010	-3.915	-4.925
Sala de reuniones	45	12	-1.500	-3.264	288	498		338		-1.655	-1.212	-4.083	-5.295
Suma	290	40	-5.000	-10.880	960	1.660		2.175		-10.142	-4.040	-17.187	-21.227
Coef. Simultaneidad		0,75	0,75	0,75	1,00	1,00		1,00		0,94	0,69	0,81	0,78
Total	290	30	-3.750	-8.160	960	1.660		2.175		-9.520	-2.790	-13.845	-16.635

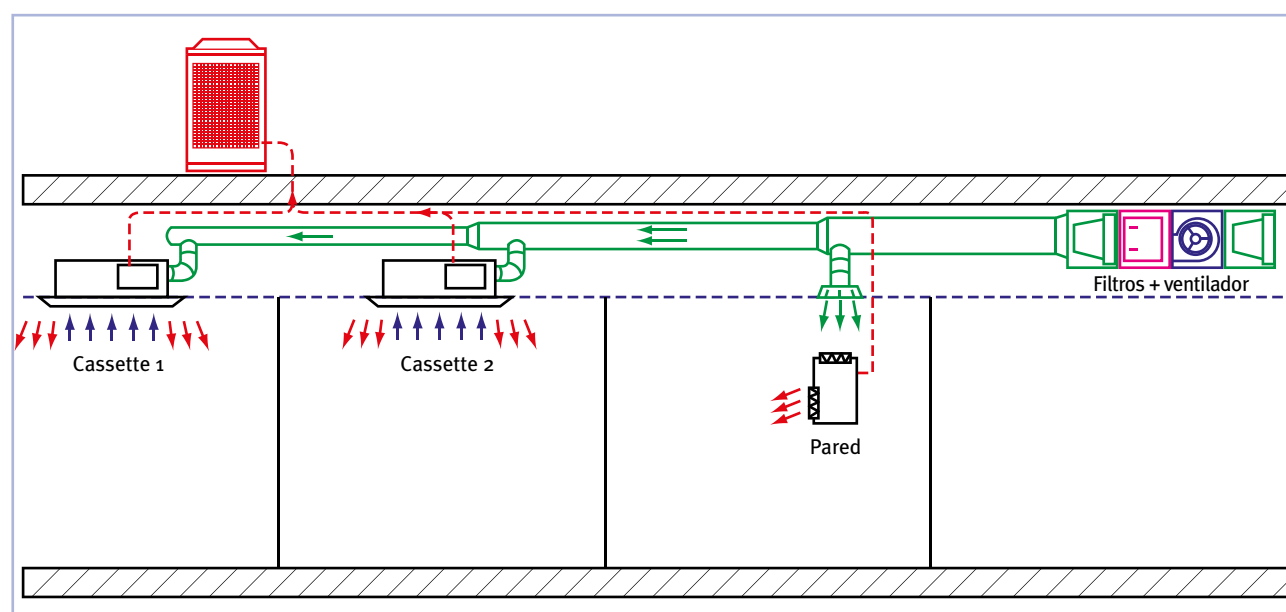
La carga más desfavorable es la correspondiente a refrigeración con una potencia total simultánea de 23,15 kW. La selección de los equipos generadores y de las unidades interiores se realizará en todo caso teniendo en consideración la carga de refrigeración de verano por ser la más desfavorable.

A continuación se muestran 2 esquemas diferenciados aplicables para climatizar el edificio de oficinas mediante sistemas de expansión directa mediante bomba de calor.

4.3.1 Aire de ventilación en unidades terminales de cassette y pared

La solución propuesta consiste en que la unidad de tratamiento de aire únicamente filtra el aire de ventilación. Este aire de ventilación se impulsa a través de las unidades terminales tipo cassette, pared, techo o suelo. Las unidades tipo cassette suelen tener potencias entre 4 y 12 kW y en oficinas se suelen emplear en las zonas de mayor superficie y ocupación. Las unidades de panel suelen tener potencias entre 1 y 8 kW y son muy adecuadas para despachos individuales. Debe tenerse en consideración que los splits de pared no cuenten con toma de aire exterior.

El esquema de utilización es el siguiente:



En este esquema, cada espacio acondicionado dispone de una unidad terminal con la que se regula su temperatura. La regulación puede realizarse mediante encendido/apagado o mediante regulación continua.

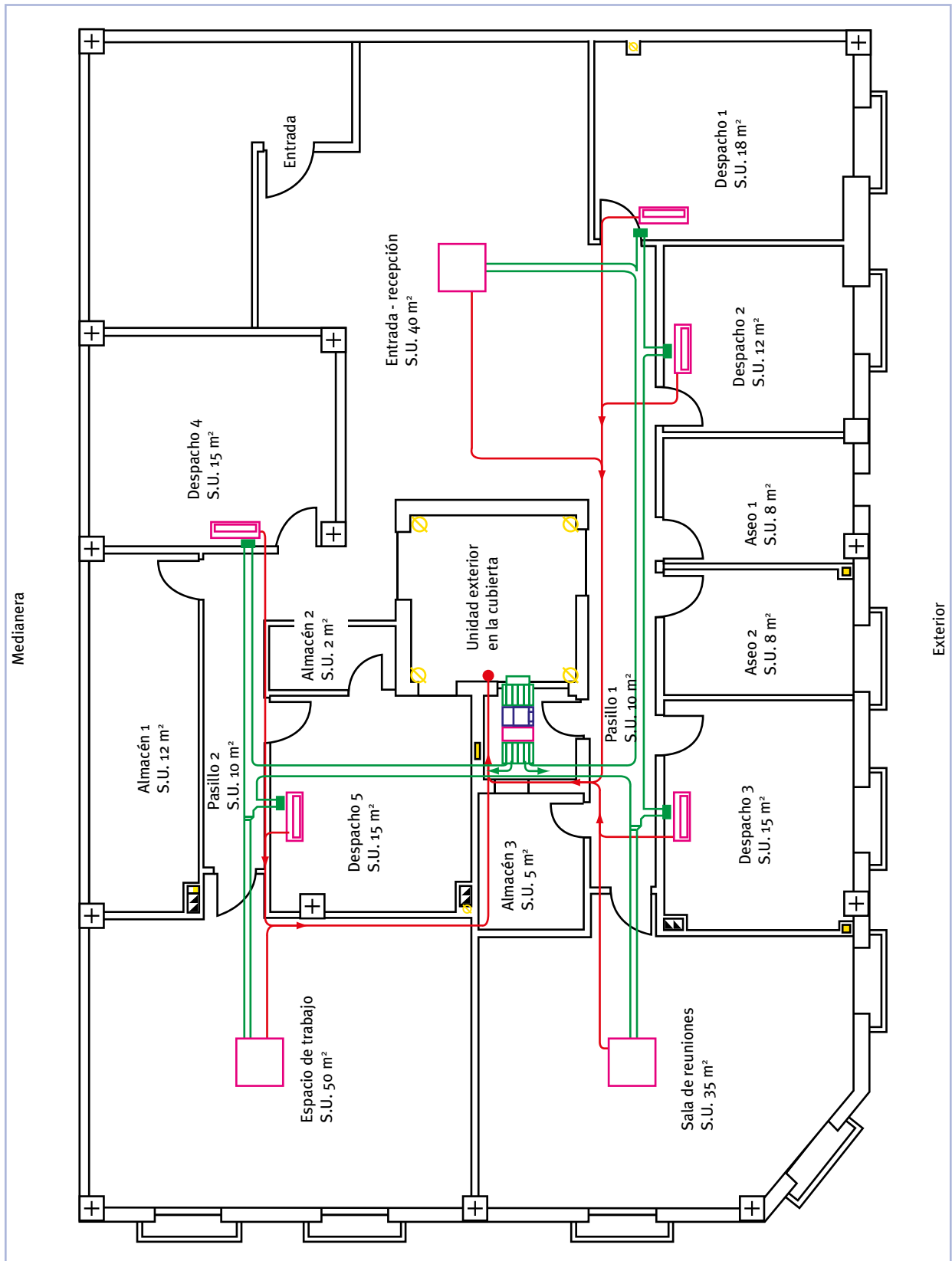
A partir del cálculo de cargas realizado, y por simplicidad, se decide instalar 5 split de pared iguales para los despachos y 3 split tipo cassette iguales para los locales de mayor superficie. Las características de las unidades terminales son las siguientes:

Unidades terminales		Pared	Cassette
Capacidad nom. frío (*)	kW	2,8	7,1
Capacidad nom. sensible frío (*)	kW	2,24	5,68
Capacidad nom. calor (**)	kW	3,2	8
Diámetro de la línea de líquido	"	1/4"	3/8"
Diámetro de la línea de gas	"	1/2"	5/8"
Consumo nominal del ventilador	W	20	60

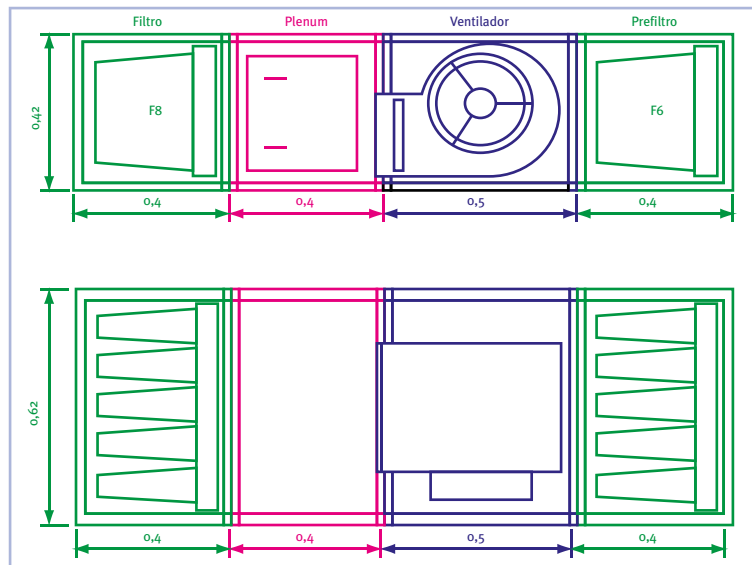
* Condiciones de funcionamiento en frío: Interior: $T_s=27^{\circ}\text{C}$, $T_{bh}=19^{\circ}\text{C}$. Exterior: $T_s=35^{\circ}\text{C}$.

** Condiciones de funcionamiento en calor: temp. seca interior 20°C . Exterior $T_s=7^{\circ}\text{C}$, $T_h=6^{\circ}\text{C}$.

El esquema de la instalación es el mostrado en la siguiente figura:



La unidad de impulsión del aire de ventilación en cumplimiento del RITE es una unidad de tratamiento de aire (UTA), cuyas características y dimensiones determinadas a partir de un fabricante concreto serían las siguientes:



El ventilador deberá impulsar un caudal de aire de 1.350 m³/h, venciendo una pérdida de presión nominal de 600 Pa (300 Pa del filtro F8 (sucio), 200 Pa del prefiltro F6 (algo sucio), y 100 Pa en la red de conductos y otros accesorios).

Si seleccionamos un ventilador con un 50% de rendimiento, la potencia consumida será de:

$$P_e = Q \cdot \Delta P / \eta = 1.350 / 3.600 \cdot 600 / 0,5 = 450 \text{ W}$$

Potencia específica:

$$SFP = P_e / Q = \Delta P / \eta = 600 / 0,5 = 1.200 \text{ W} / (\text{m}^3 / \text{s}) \quad (\text{SFP } 3)$$

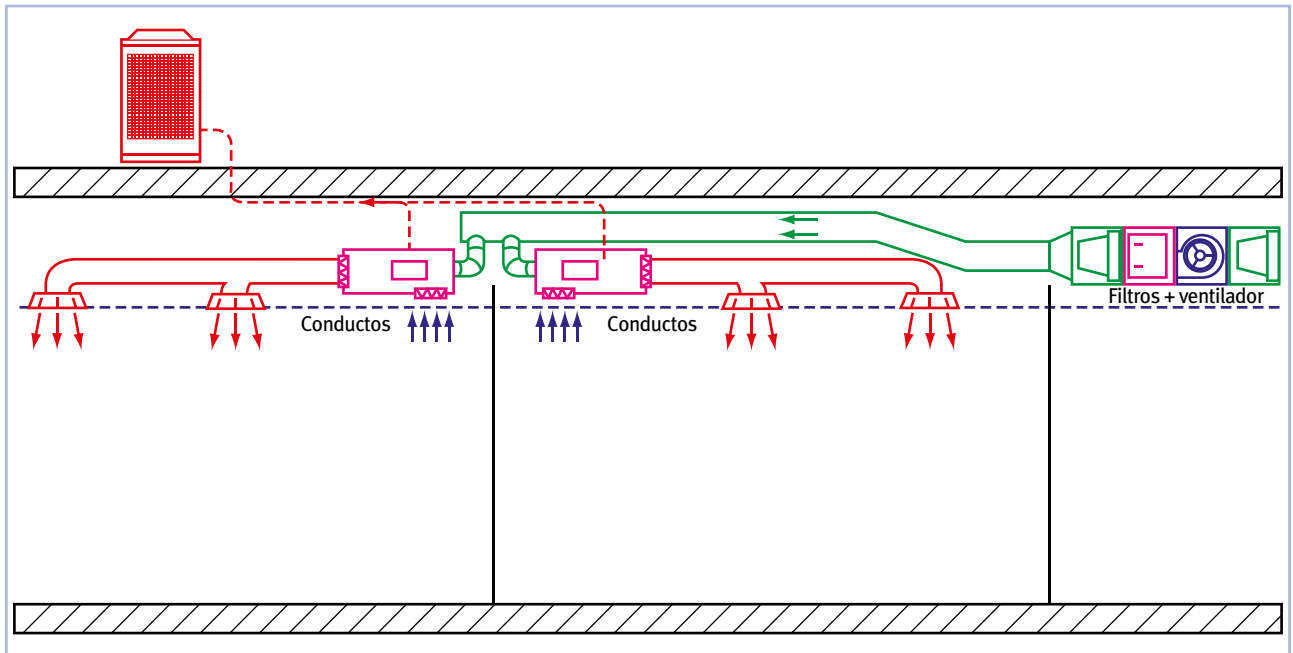
El control de la unidad de ventilación resulta fundamental para obtener una buena calidad del aire interior sin un elevado consumo energético. En el caso de sistemas multizona el control de la ventilación se complica y si se desea obtener un control de la calidad del aire en todos los locales se debería instalar en cada local una sonda de CO₂ y una compuerta de regulación del aire de ventilación. En este caso, el ventilador deberá contar con variador de frecuencia y estar controlado de forma que mantenga constante la presión a la impulsión.

En instalaciones pequeñas este sistema de control complica en gran medida la instalación y puede no ser necesario si se realiza una adecuada estrategia en la circulación del aire de ventilación. Es conveniente que el aire se impulse en los despachos y zonas de trabajo y que ese mismo aire, a través de rejillas, sea el que ventile las zonas comunes de pasillos y recepción. En este caso, la sonda de CO₂ puede estar situada en esta zona y el control se realice mediante arranque y parada del ventilador.

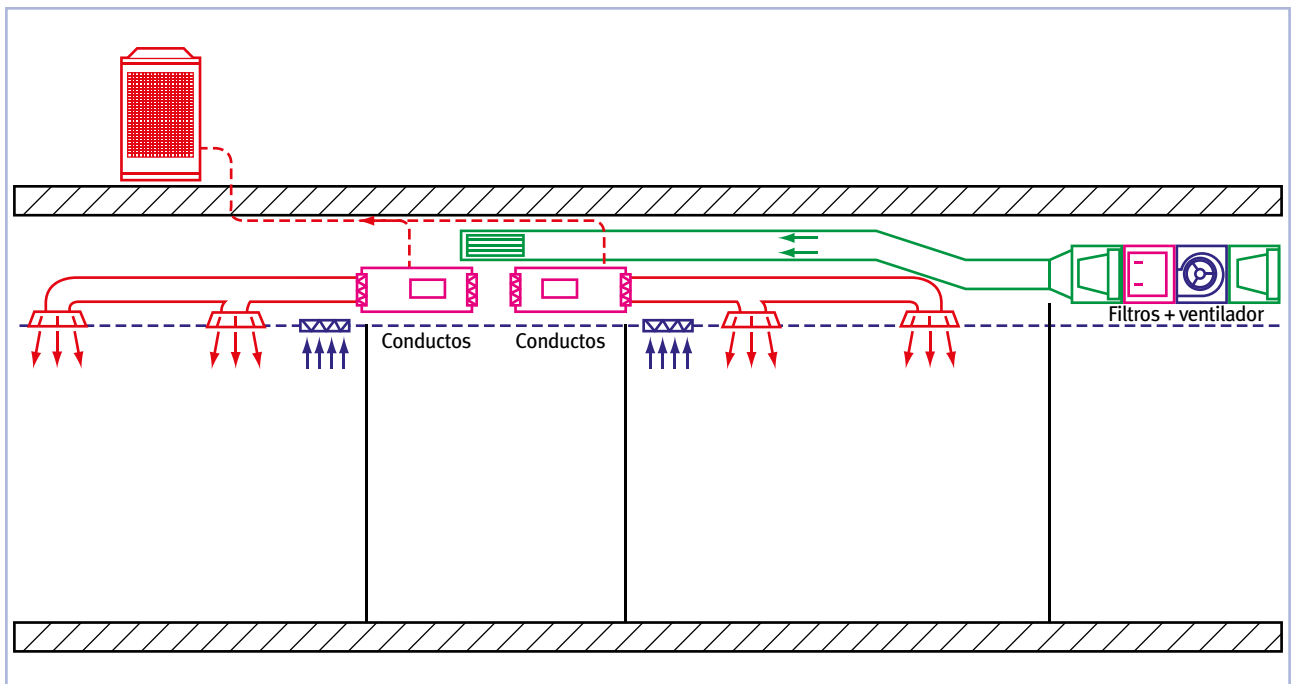
4.3.2 Aire de ventilación en unidades de conductos

Se trata de emplear unidades de conductos como sistema de climatización e introducir el aire de ventilación a la entrada de la unidad. En este caso se emplean 4 unidades de conductos que se instalarán en los pasillos del local de oficinas.

El esquema de utilización es el siguiente:



En el caso de que el falso techo se pueda emplear como plenum, la instalación se simplifica en la práctica, resultando según el siguiente esquema:



Cada unidad de conductos climatiza una zona, formada a su vez por uno o más locales. Agrupando las cargas de los locales en sus respectivas zonas resulta:

Refrigeración

	Superficie	Ocupación	Ventilación		Ocupación		Iluminación		Cerramient.		Total		
			Q _{L,VENT}	Q _{S,VENT}	Q _{L,OCUP}	Q _{S,OCUP}	Q _{L,ILUM}	Q _{S,ILUM}	Q _{L,CERR}	Q _{S,CERR}	Q _{L,TOT}	Q _{S,TOT}	Q _{TOT}
Fc 1	55	10	490	1.100	480	830		825		2.357,4	970	5.112,4	6.082,4
Fc 2	40	4	196	440	192	332		600		1.556,5	388	2.928,5	3.316,5
Fc 3	45	12	588	1.320	576	996		675		1.928,8	1.164	4.919,8	6.083,8
Fc 4	150	14	686	1.540	672	1.162		2.250		4.940,1	1.358	9.892,1	11.250
Suma	290	40	1.960	4.400	1.920	3.320		4.350		10.783	3.380	22.853	26.733
Coef. Simultaneidad		0,75	0,75	0,75	0,75	0,75		1,00		0,94	0,75	0,89	0,87
Total	290	30	1.470	3.300	1.440	2.490		4.350		10.100	2.910	20.240	23.150

Calefacción

	Superficie	Ocupación	Ventilación		Ocupación		Iluminación		Cerramient.		Total		
			Q _{L,VENT}	Q _{S,VENT}	Q _{L,OCUP}	Q _{S,OCUP}	Q _{L,ILUM}	Q _{S,ILUM}	Q _{L,CERR}	Q _{S,CERR}	Q _{L,TOT}	Q _{S,TOT}	Q _{TOT}
Fc 1	55	10	-1.250	-2.720	240	415		412,5		-2.022,2	-1.010	-3.914,7	-4.924,7
Fc 2	40	4	-500	-1.088	96	166		300		-1.540,7	-404	-2.162,7	-2.566,7
Fc 3	45	12	-1.500	-3.264	288	498		337,5		-1.654,5	-1212	-4.083	-5.295
Fc 4	150	14	-1.750	-3.808	336	581		1.125		-4.925	-1.414	-7.027	-8.441
Suma	290	40	-5.000	-10.880	960	1.660		2.175		-10.142	-4.040	-17.187	-21.227
Coef. Simultaneidad		0,75	0,75	0,75	1,00	1,00		1,00		0,94	0,69	0,81	0,78
Total	290	30	-3.750	-8.160	960	1.660		2.175		-9.520	-2.790	-13.845	-16.635

Con el cálculo de cargas realizado, se seleccionan las siguientes unidades interiores:

Unidades de conductos		UC 1 y UC3	UC 2	UC 4
Capacidad nom. frío (*)	kW	5,6	4,5	14
Capacidad nom. sensible frío (*)	kW	4,48	3,6	11,2
Capacidad nom. calor (**)	kW	6,3	5	16
Diámetro de la línea de líquido	”	1/4”	1/4”	3/8”
Diámetro de la línea de gas	”	1/2”	1/2”	5/8”
Caudal de aire	m ³ /h	800	650	2.000
Presión estática disponible	mm c.a.	10	10	10
Consumo nominal del ventilador	W	120	80	260

* Condiciones de funcionamiento en frío. Interior: Ts=27°C, Tbh=19°C. Exterior: Ts=35°C.

** Condiciones de funcionamiento en calor: temp. seca interior 20°C. Exterior Ts=7°C, Th=6°C.

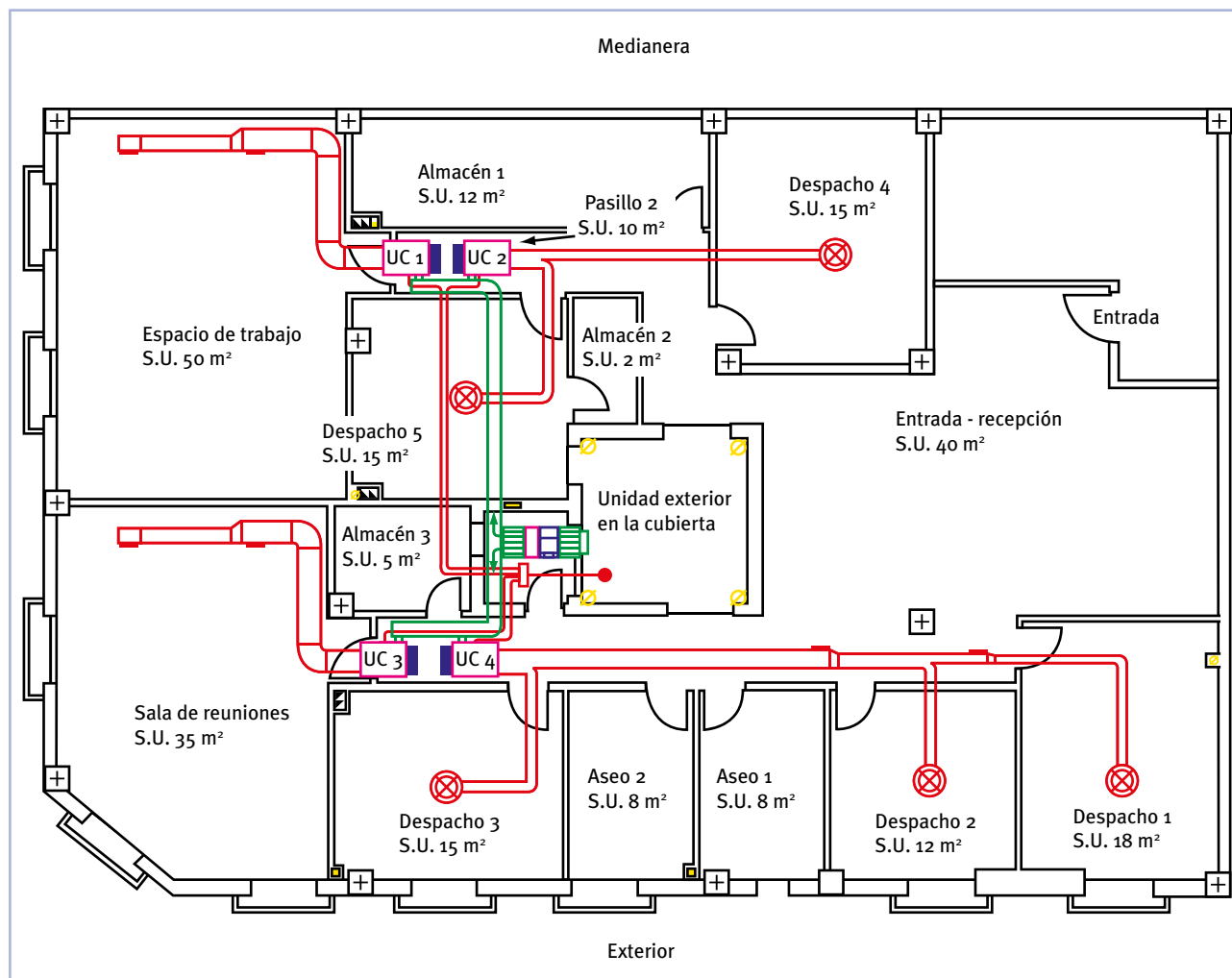
La unidad exterior se selecciona para la máxima carga simultánea de verano (24,4 kW), seleccionándose la siguiente unidad exterior:

Unidad exterior		
Capacidad nominal frío (*)	kW	27,9
Capacidad nominal calor (**)	kW	31,5
Consumo potencia en frío	kW	7,7
Consumo potencia en calor	kW	7,8
EER		3,6
COP		4,0
Control de capacidad	%	40 a 100
Dimensiones (ancho/fondo/alto)	mm	900/750/1.700
Nivel sonoro	dB	57
Tipo de refrigerante	-	R 410A
Cantidad de refrigerante	kg	9,2
Diámetro de la línea de líquido	"	3/8"
Diámetro de la línea de gas	"	1"

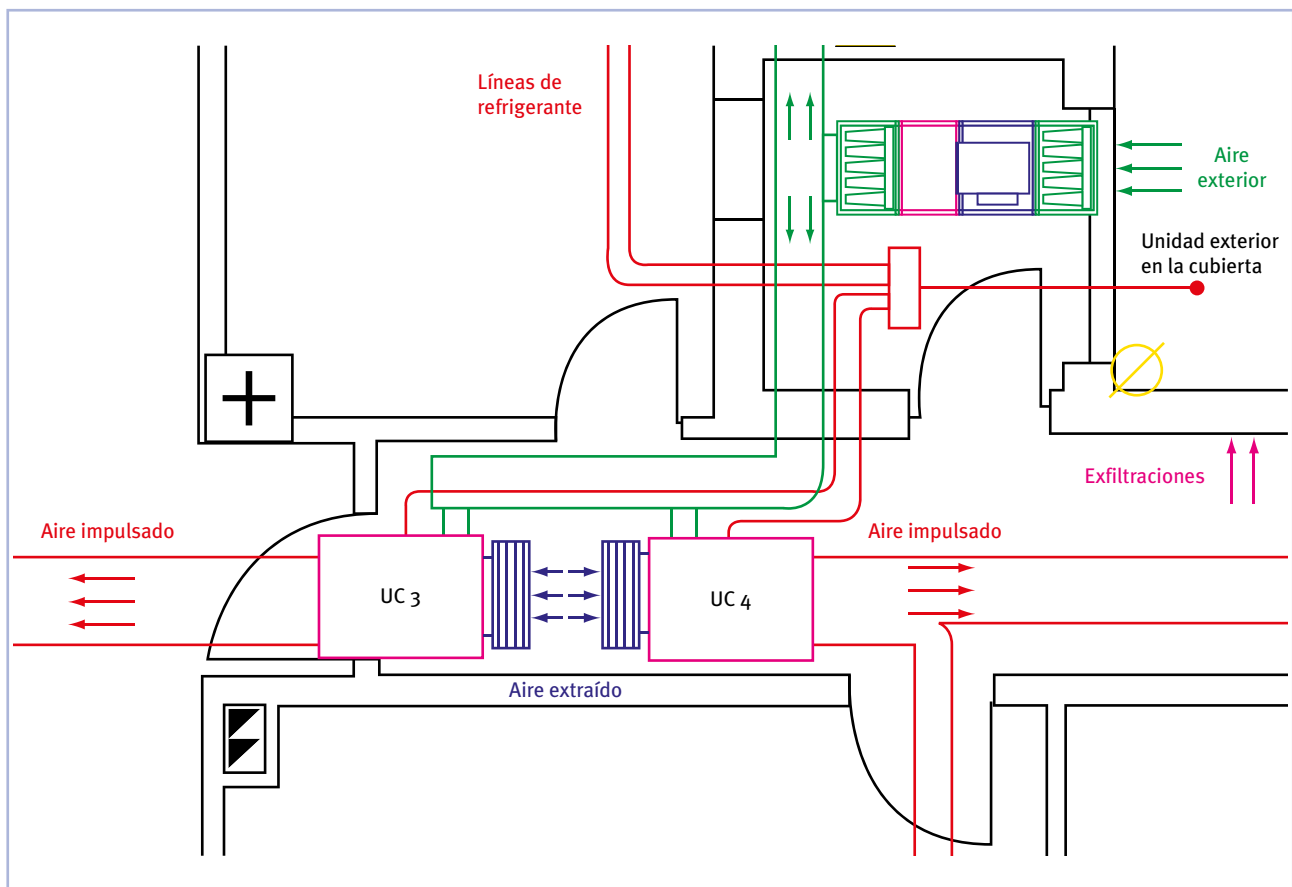
* Condiciones de funcionamiento en frío. Interior: Ts=27°C, Tbh=19°C. Exterior: Ts=35°C.

** Condiciones de funcionamiento en calor: temp. seca interior 20°C. Exterior Ts=7°C, Th=6°C.

La siguiente figura muestra el esquema de la instalación:



La siguiente figura muestra de forma más clara el sistema de climatización:

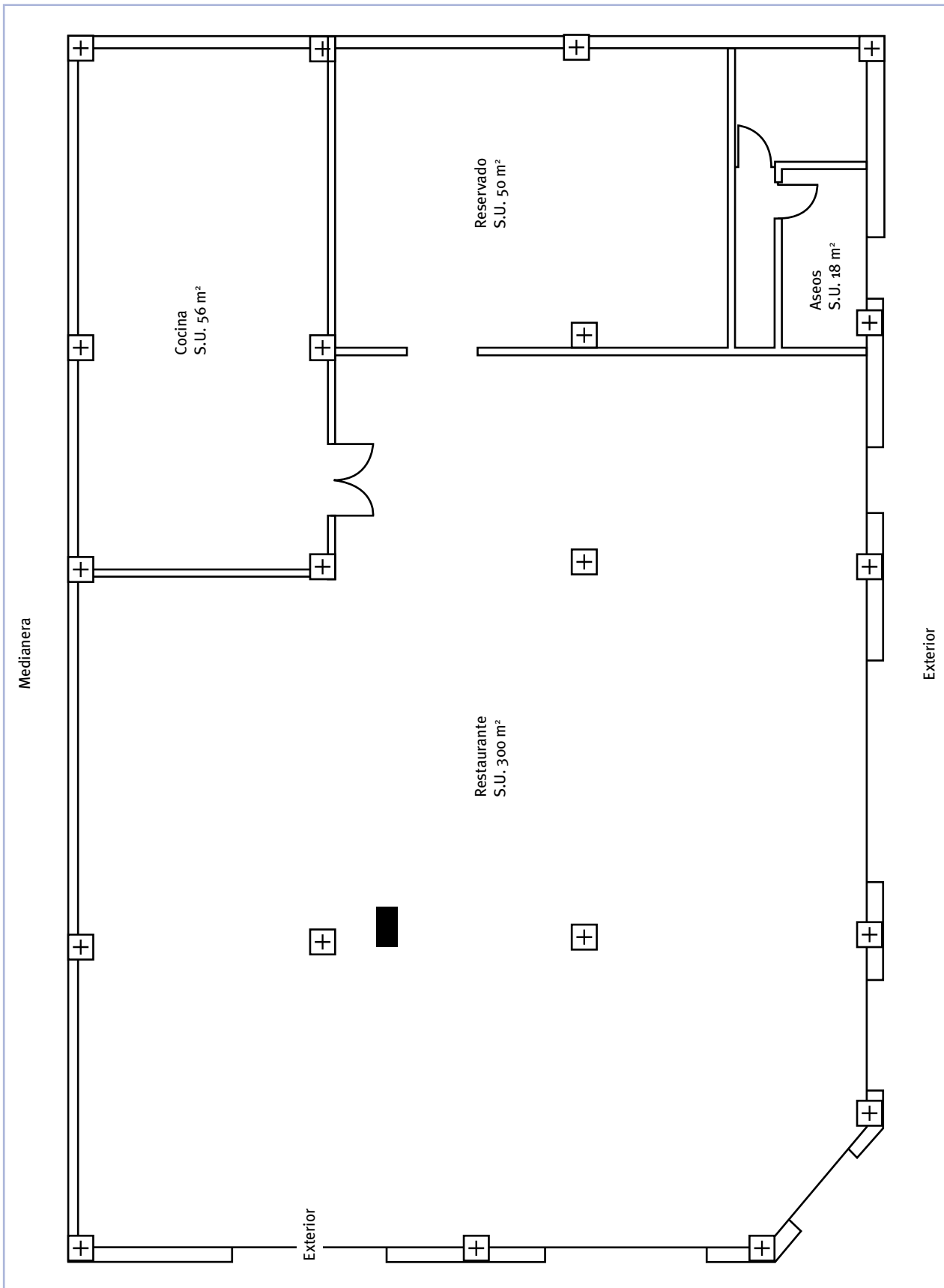


4.4 RESTAURANTE DE NO FUMADORES CON RECUPERADOR DE CALOR

Se propone climatizar un restaurante de no fumadores de 350 m² de superficie útil, 4 metros de altura y capacidad para 200 personas. Para el cálculo de la instalación de climatización se consideran los siguientes datos:

Condiciones exteriores de cálculo (se tomarán 2°C sobre estos valores para tener en consideración el efecto de estar en núcleo urbano):

- Verano: 31,5°C, HR=40%.
- Invierno: 2,5°C, HR=80%.
- Horario: de 12:00 a 17:00 y de 20:00 a 1:00 de martes a domingo.
- Ocupación: 200 personas incluido personal propio.
- Cargas internas: 3,7 kW de potencia en iluminación.



Del cálculo de cargas realizado en una zona que incluye el reservado, se obtiene:

Tipo de carga	Cargas refrigeración			Cargas calefacción		
	$Q_{S,REF}$	$Q_{L,REF}$	$Q_{TOT,REF}$	$Q_{S,CAL}$	$Q_{L,CAL}$	$Q_{TOT,CAL}$
Cerramientos	1.669	0	1.669	-6.990	0	-6.990
Ventanas	4.092	0	4.092	-1.760	0	-1.760
Iluminación	3.164	0	3.164	0	0	0
Ocupantes	16.977	9.600	26.577	0	0	0
Ventilación	10.185	6.486	16.671	-21.814	-16.001	-37.815
Total (W)	36.087	16.086	52.173	-30.564	-16.001	-46.565
Total (W/m²)	97,5	43,5	141,0	-82,6	-43,2	-125,9

4.4.1 Aire de ventilación independiente de unidades cassette

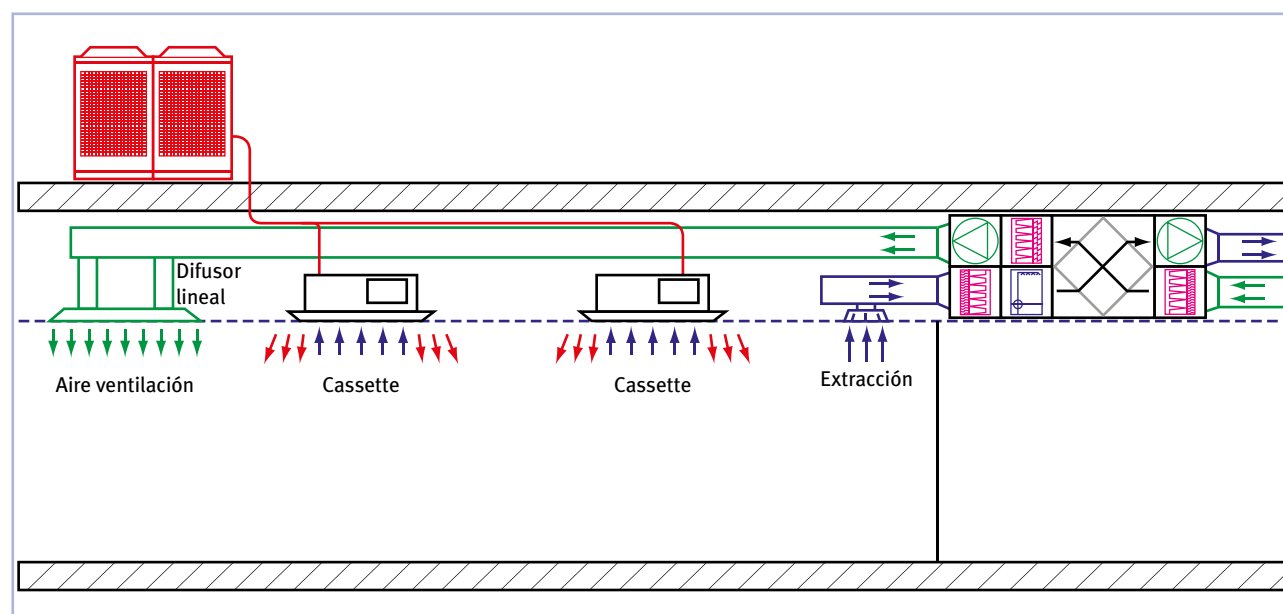
La primera solución propuesta consiste en independizar totalmente el sistema de ventilación del sistema de aporte de energía. Se trata de un sistema mixto que consta de:

- Siete unidades de tipo cassette de 7,1 kW de potencia de frío.
- Una unidad de recuperación de calor conectada a dos redes de conductos: impulsión y retorno.

El caudal de aire de ventilación se calcula para IDA₃ (8 l/s por persona) y una ocupación de 200 personas, resultando 1.600 l/s = 5.760 m³/h. El recuperador de calor permite que el aire se impulse al local en condiciones “similares” a las de impulsión del aire de refrigeración en verano o calefacción en invierno.

Se debe prestar especial cuidado en la impulsión del aire de ventilación, para mantener las condiciones de bienestar en la zona ocupada del local (a 1,8 metros de altura y a 1 metro de paredes con ventanas). En este caso práctico se opta por emplear difusores lineales que dirigen el aire a las paredes y ventanas.

El esquema de la instalación es el siguiente:



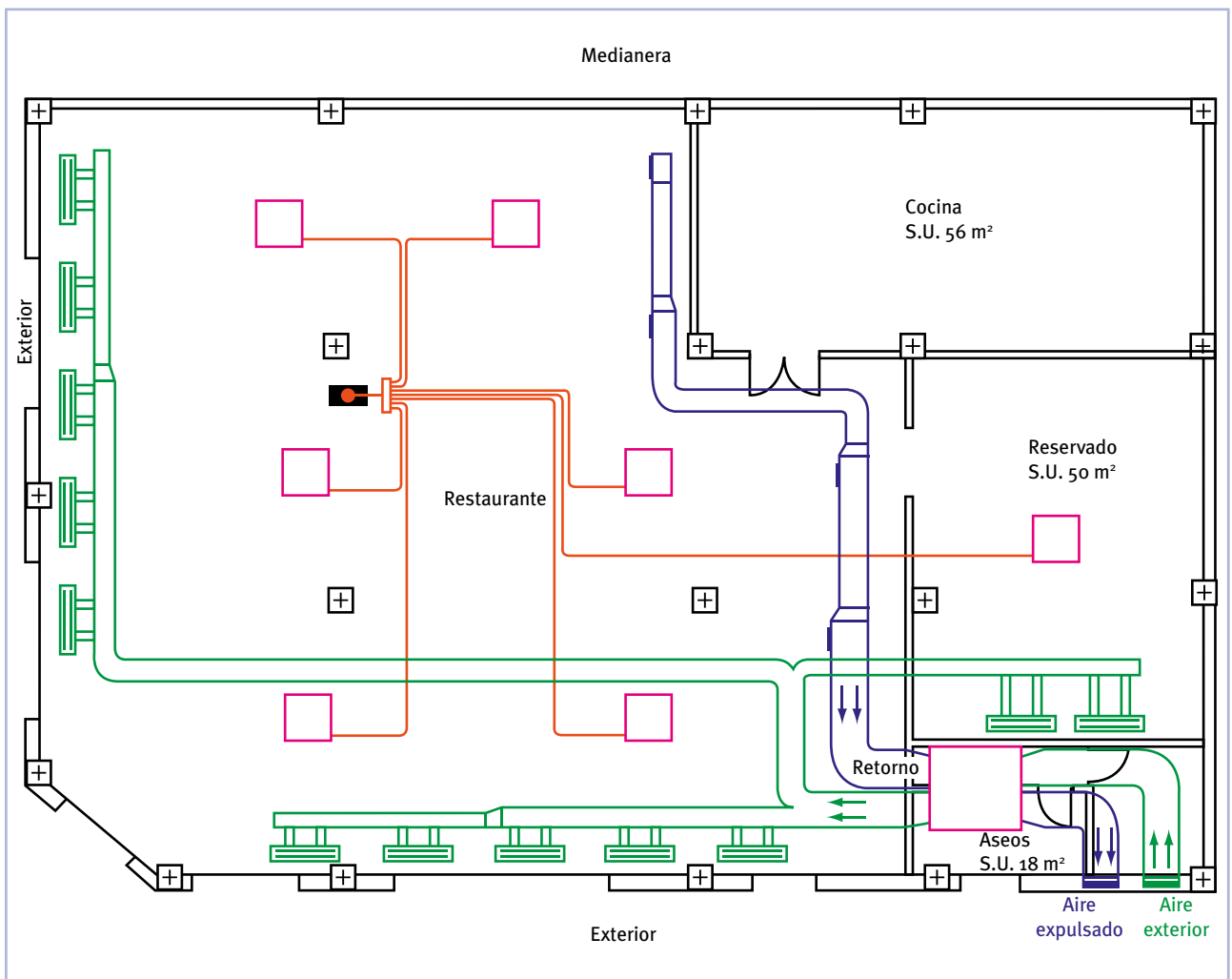
La solución propuesta consiste en instalar 7 unidades de tipo cassette de las siguientes características:

Unidades terminales		Cassette
Capacidad nominal frío (*)	kW	7,1
Capacidad nominal sensible frío (*)	kW	5,68
Capacidad nominal calor (**)	kW	8
Caudal de aire nominal	m ³ /h	1.000
Consumo nominal del ventilador	W	60
Diámetro de la línea de líquido	"	3/8"
Diámetro de la línea de gas	"	5/8"
Conexión desagüe	mm	20

* Condiciones de funcionamiento en frío. Interior: Ts = 27°C, Tbh = 19°C, Exterior: Ts = 35°C.

** Condiciones de funcionamiento en calor. Temp. seca interior 20°C. Exterior Ts = 7°C, Th = 6°C.

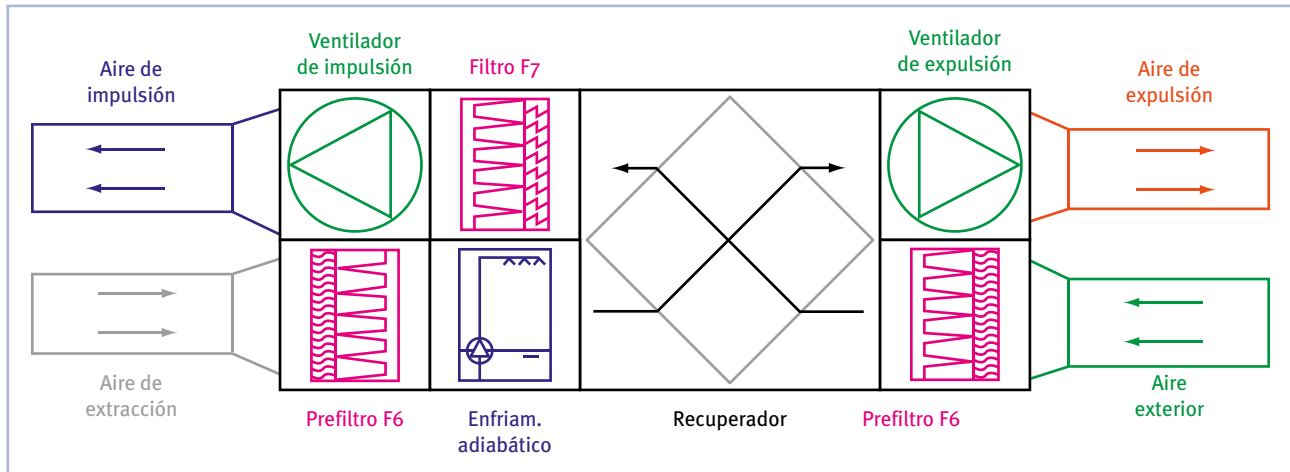
El esquema en planta de la instalación es el siguiente:



La posibilidad de introducir el aire de ventilación en las unidades de cassette habría que descartarla por inviable. En cada unidad de cassette habría que introducir un caudal de aire de $5.760/7 = 823 \text{ m}^3/\text{h}$, esto es, el 82,3% del caudal de aire del equipo, lo que no resulta posible.

La unidad de impulsión del aire de ventilación en cumplimiento del RITE es una unidad de tratamiento de aire (UTA) con recuperación de calor y enfriamiento adiabático. La unidad se puede instalar en vertical o en horizontal para bajo techo.

Las características de la misma determinadas a partir de un fabricante concreto serían las siguientes:



Los ventiladores deberán impulsar un caudal de 5760 m³/h. El ventilador de impulsión se selecciona para vencer una pérdida de carga de 650 Pa (350 Pa del filtro F7 (sucio), 150 Pa del prefiltro F6 (algo sucio), 100 Pa del recuperador de calor y 50 Pa en la red de conductos y otros accesorios). El ventilador de retorno deberá vencer una pérdida de presión de 500 Pa (350 Pa del prefiltro F6 (sucio), 100 Pa del recuperador de calor y 50 Pa en la red de conductos y otros accesorios).

Si seleccionamos un ventilador con un 50% de rendimiento, la potencia consumida y específica de las redes de conductos será de:

Impulsión:

Potencia:

$$P_e = Q \cdot \Delta P / \eta = 5.760 / 3.600.000 \cdot 650 / 0,5 = 2,1 \text{ kW}$$

Potencia específica:

$$SFP = P_e / Q = \Delta P / \eta = 650 / 0,5 = 1.300 \text{ W}/(\text{m}^3/\text{s}) \text{ (SFP 4)}$$

Retorno:

Potencia:

$$P_e = Q \cdot \Delta P / \eta = 5.760 / 3.600.000 \cdot 500 / 0,5 = 1,6 \text{ kW}$$

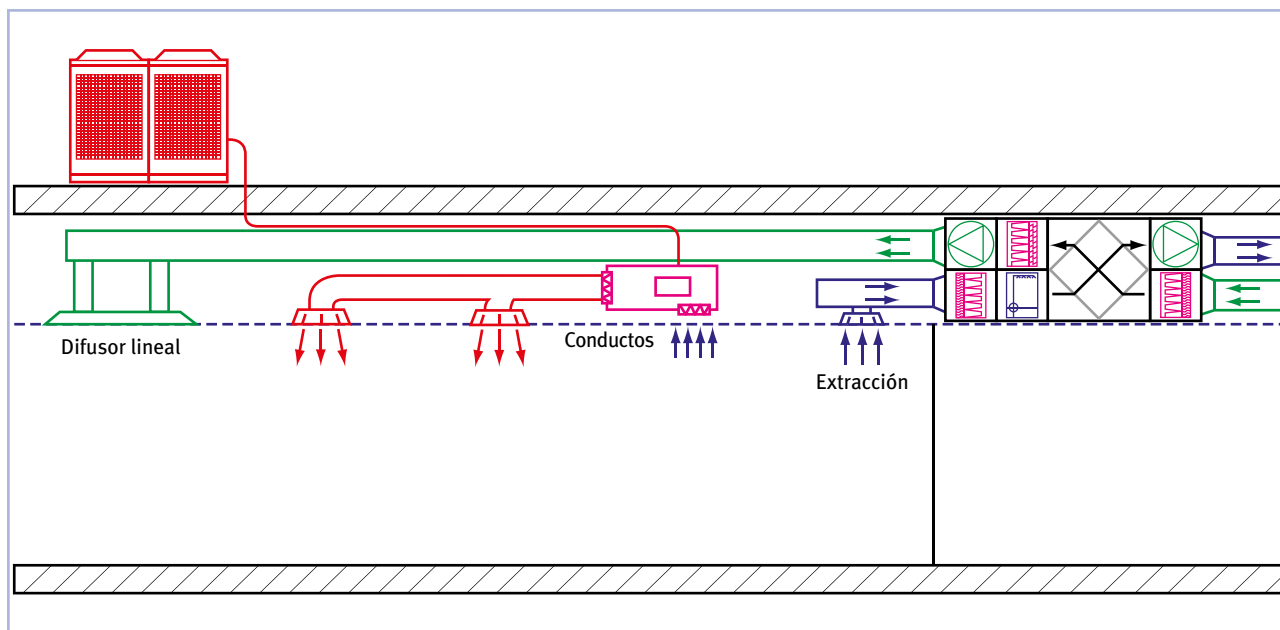
Potencia específica:

$$SFP = P_e / Q = \Delta P / \eta = 500 / 0,5 = 1.000 \text{ W}/(\text{m}^3/\text{s}) \text{ (SFP 3)}$$

4.4.2 Aire de ventilación independiente de unidades de conductos

Se trata de una solución similar a la anterior con la diferencia de emplear unidades de conductos. Los sistemas de ventilación y de aporte de energía están totalmente independizados. Este sistema tiene una red de conductos de impulsión con difusores de salida con los que se puede realizar una adecuada difusión de aire y, por tanto, buenas condiciones de confort. Además, el sistema con unidades de conductos y difusores es estéticamente mejor.

El esquema de la instalación es el siguiente:



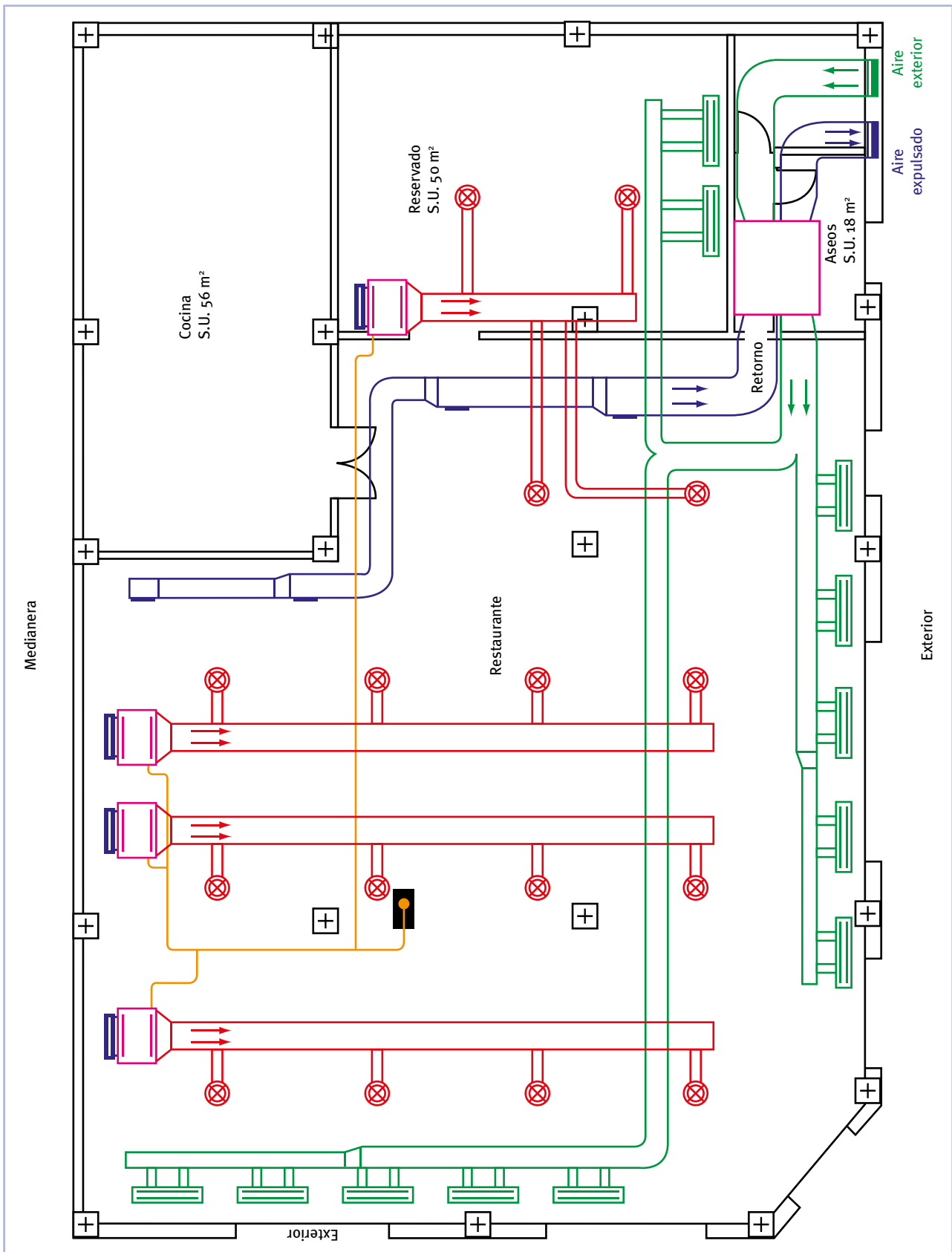
La solución propuesta consiste en instalar 4 unidades de tipo conductos de las siguientes características:

Unidades terminales		Conductos
Capacidad nominal frío (*)	kW	14
Capacidad nominal sensible frío (*)	kW	11,2
Capacidad nominal calor (**)	kW	16
Caudal de aire nominal	m ³ /h	2.200
Consumo nominal del ventilador	W	280
Presión estática	Pa	100
Diámetro de la línea de líquido	"	3/8"
Diámetro de la línea de gas	"	5/8"
Conexión desagüe	mm	20

* Condiciones de funcionamiento en frío. Interior: Ts = 27°C, Tbh = 19°C, Exterior: Ts = 35°C.

** Condiciones de funcionamiento en calor. Temp. seca interior 20°C. Exterior Ts = 7°C, Th = 6°C.

El esquema en planta de la instalación es el siguiente:

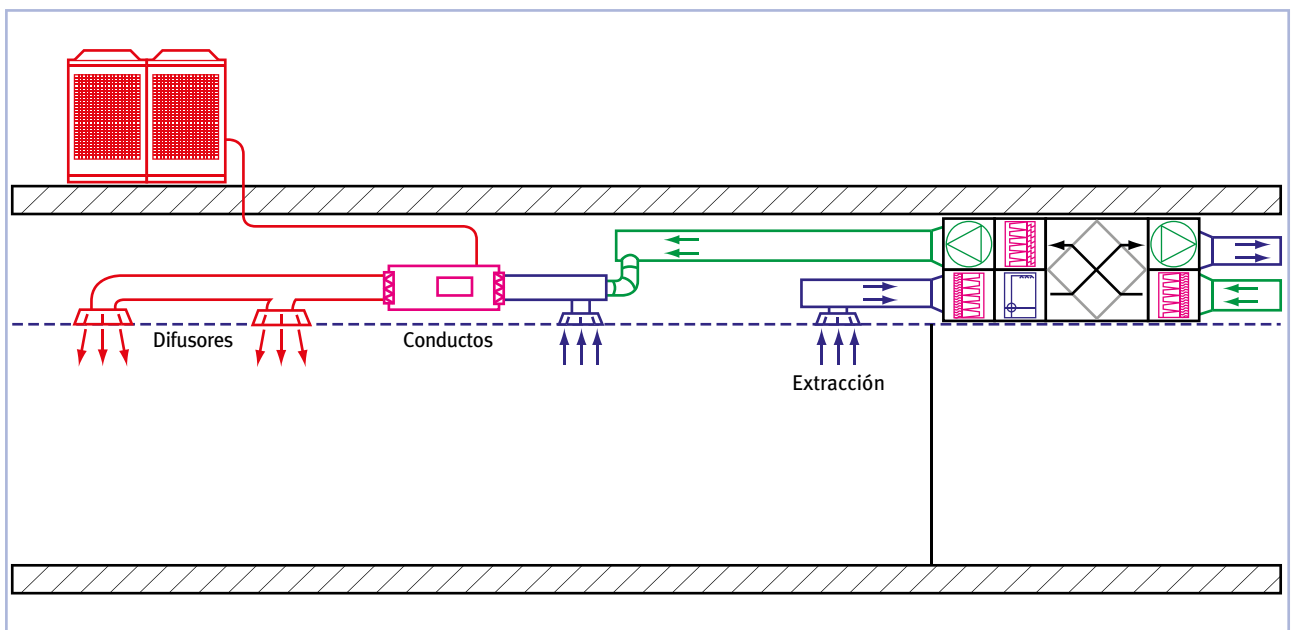


4.4.3 Aire de ventilación en unidades de conductos

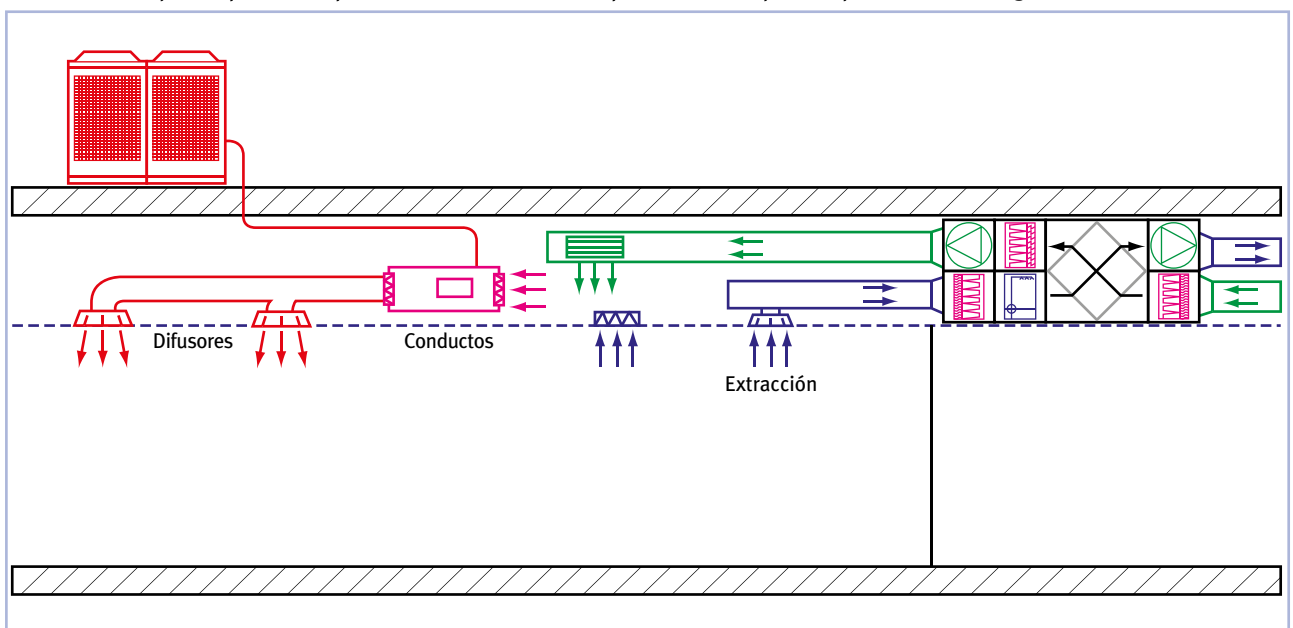
En el ejemplo anterior, la impulsión del aire de ventilación y del aire secundario de aporte de calor se realiza de forma independiente. Cada unidad de conductos impulsa un caudal de 2.200 m³/h, mientras que el caudal total de ventilación es de 5.760 m³/h.

El esquema propuesto consiste en introducir el aire de ventilación en la aspiración de las unidades de conductos. De esta forma, cada unidad tomaría $5.760/4=1.440$ m³/h de la unidad de ventilación, que mezclaría con 760 m³/h de aire secundario del local para completar los 2.200 m³/h de caudal impulsado.

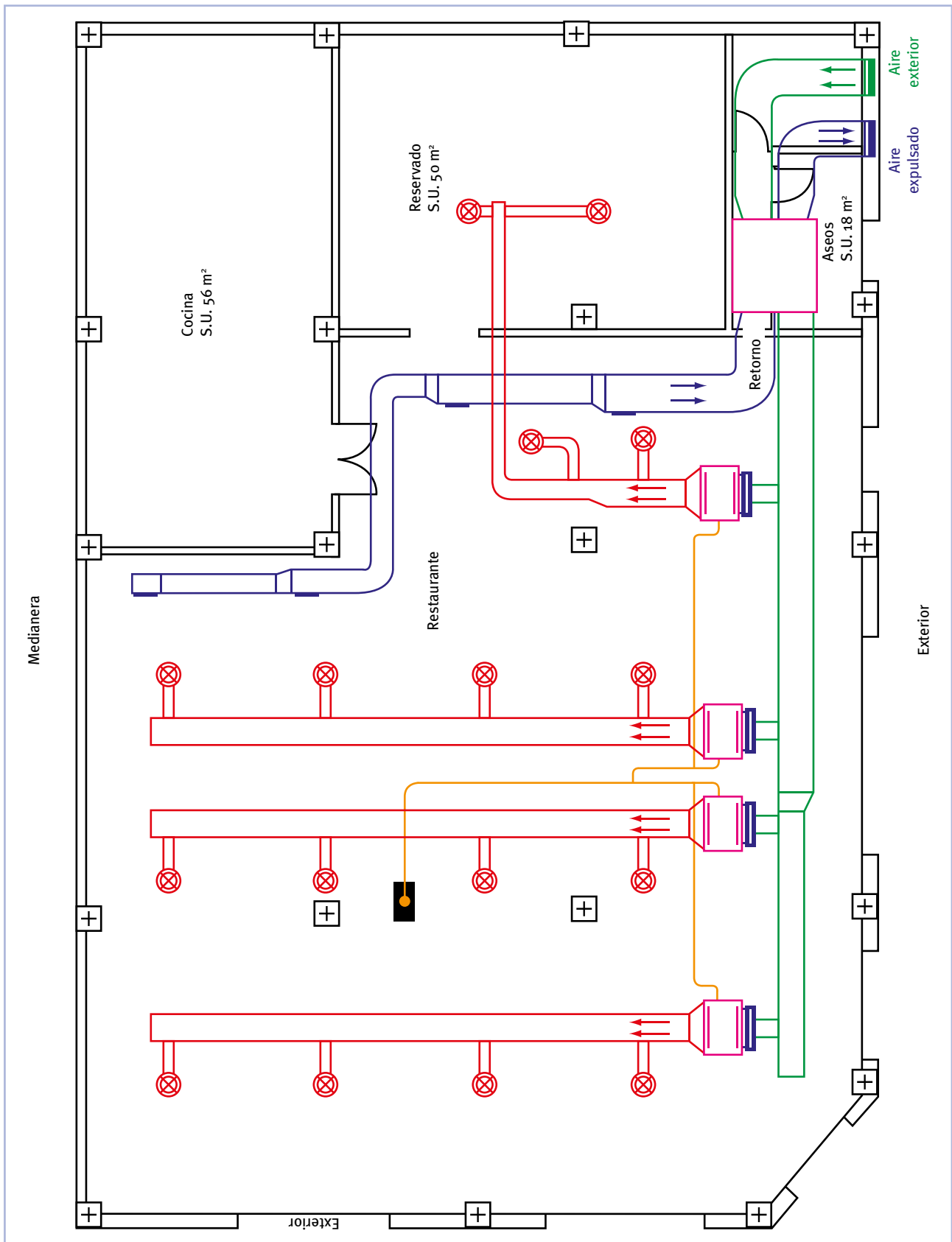
El esquema de la instalación es el siguiente:



En el caso de que se pueda emplear el falso techo como plenum, el esquema quedaría de la siguiente forma:



El esquema en planta de la instalación es el siguiente:





Apéndice A: Eficiencia de la ventilación

La eficiencia de la ventilación depende del sistema de difusión elegido. Además, es muy importante atender a la correcta disposición de los difusores en relación con la trayectoria del aire de ventilación desde que se impulsa al local hasta que se extrae.

La siguiente tabla muestra los intervalos típicos de ventilación recogidos en la UNE EN 13779-2008. Para más detalles, puede consultarse la guía REVHA nº 2.

Boquilla caliente (funcionamiento en invierno)

Difusión de aire	Velocidad real (m/s)	Eficiencia ventilación
Boquilla de mezcla horizontal	> 1,5 m/s	0,9 - 1,1
	< 0,5 m/s	0,7 - 0,9
Boquilla de mezcla vertical	Todos los difusores	0,9 - 1,1
Ventilación por desplazamiento		1,0 - 2,0

Boquilla fría (funcionamiento en verano)

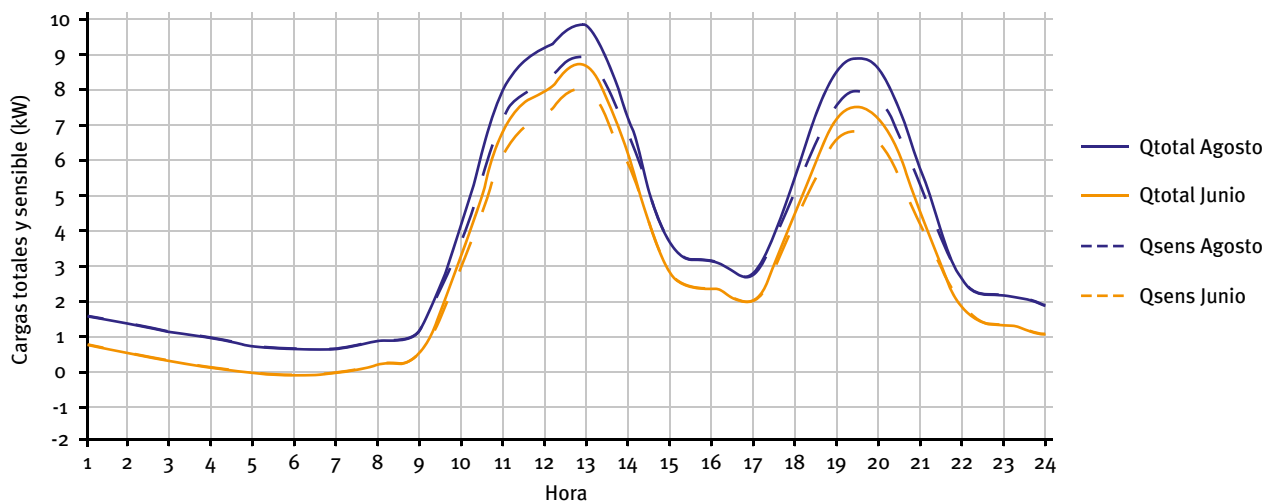
Difusión de aire	DT (impulsión-interior)	Eficiencia ventilación	
		Techo bajo	Techo alto
Boquilla de mezcla horizontal	< 10°C	0,8 - 1,0	No recomendada
	> 15°C o 20°C	0,4 - 0,8	No recomendada
Boquilla de mezcla vertical	< 10°C	0,6 - 0,8	0,8 - 1,0
	> 15°C	0,4 - 0,8	0,8 - 1,0
Ventilación por desplazamiento		0,2 - 0,7	No recomendada

Apéndice B: Ejemplos de funcionamiento de las máquinas de expansión directa a carga parcial

B.1 PLANTEAMIENTO DEL EJEMPLO

Se va a mostrar la eficiencia energética de dos equipos de expansión directa funcionando a cargas parciales y con diferentes condiciones exteriores. Se trata de comparar el funcionamiento de un equipo de velocidad fija con un equipo de velocidad variable (“inverter”). Se va a analizar el funcionamiento de ambos equipos en un local de 120 m² durante un día de agosto y un día de junio.

A continuación se muestran los resultados del cálculo de cargas realizado en el local. Se trata de dos días con hipótesis de carga “desfavorables” que son válidos para realizar la selección de los equipos, aunque para un análisis de tipo energético requiere de analizar más días y con hipótesis de ocupación diferentes.



La carga total máxima se produce en agosto y es de 9,78 kW, seleccionándose el equipo partido de conductos de 10 kW de potencia nominal y un EER nominal de 3,21.

Se trata de la instalación de climatización de un comercio que funciona 12 horas al día (de 9 a 21 h). En agosto, el equipo se conecta a las 9 de la mañana para vencer las cargas térmicas de la madrugada. En junio, el equipo puede conectarse a las 10 y estará la primera hora a una carga elevada. Las dos soluciones se plantean de forma que las máquinas proporcionan durante las horas que están en funcionamiento la energía sensible necesaria en 24 h (64,4 kWh en junio y de 84,44 kWh en agosto).

El control del equipo se realiza por temperatura, equilibrando por tanto las cargas sensibles. No existe control de humedad.

B.2 FUNCIONAMIENTO DE UN EQUIPO PARTIDO CONVENCIONAL (VELOCIDAD FIJA)

Las características de la máquina seleccionada son las siguientes:

Capacidad nominal total de frío	kW	10
Capacidad nominal sensible de frío	kW	7,7
Consumo potencia eléctrica en frío	kW	3,8
EER/Eficiencia Energética Refrigeración		2,65/D
Deshumidificación	l/h	3,8

Las curvas de comportamiento de las máquinas a carga parcial son las Figuras 22, 23, 24 y 25 del presente documento.

Resultados del funcionamiento de la máquina:

Junio

Hora	Q _{TOT} (kW)	Q _{SEN} (kW)	Text (°C)	P _{TOT} 100% (kW)	P _{SEN} 100% (kW)	Carga (% SEN)	EER (100%)	EER (Carga)	Peléctrica (kW)
9	0,00	0,00	24,00	10,85	9,45	0,0	3,32	3,32	0,00
10	9,18	8,91	26,00	10,70	9,35	95,3	3,20	3,20	2,87
11	7,05	6,33	29,00	10,35	9,10	69,6	2,95	2,66	2,65
12	8,03	7,31	31,00	9,95	8,85	82,6	2,75	2,48	3,24
13	8,69	7,98	32,50	9,80	8,70	91,7	2,60	2,34	3,71
14	5,87	5,51	33,00	9,65	8,60	64,0	2,55	2,30	2,56
15	2,64	2,64	33,00	9,65	8,60	30,6	2,55	2,30	1,15
16	2,33	2,33	32,50	9,80	8,70	26,8	2,60	2,21	1,06
17	2,03	2,03	32,00	9,75	8,75	23,2	2,65	2,12	0,96
18	4,69	4,33	30,00	10,15	8,95	48,4	2,85	2,57	1,83
19	7,31	6,59	29,00	10,35	9,10	72,5	2,95	2,66	2,75
20	7,14	6,43	28,00	10,50	9,20	69,9	3,05	2,75	2,60
21	4,36	4,01	26,00	10,70	9,35	42,9	3,20	2,88	1,52
Total	69,30	64,40							26,89
Demanda de energía térmica (kWh):									69,30
Consumo de energía eléctrica (kWh):									26,89
Eficiencia energética de refrigeración media:									2,58

Agosto

Hora	Q _{TOT} (kW)	Q _{SEN} (kW)	Text (°C)	P _{TOT} 100% (kW)	P _{SEN} 100% (kW)	Carga (% SEN)	EER (100%)	EER (Carga)	Peléctrica (kW)
9	10,00	9,40	25,0	10,8	9,4	100,0	3,25	3,25	3,08
10	9,51	9,20	28,0	10,5	9,2	100,0	3,05	3,05	3,12
11	8,20	7,34	30,5	10,1	8,9	82,4	2,80	2,52	3,25
12	9,25	8,30	33,0	9,7	8,6	96,5	2,60	2,60	3,56
13	9,78	8,83	34,0	9,5	8,5	103,8	2,55	2,55	3,84
14	6,92	6,44	34,5	9,5	8,5	76,2	2,50	2,25	3,08
15	3,43	3,43	34,5	9,5	8,5	40,6	2,50	2,25	1,52
16	3,11	3,11	34,0	9,5	8,5	36,6	2,55	2,30	1,36
17	2,80	2,80	33,0	9,7	8,6	32,5	2,60	2,34	1,20
18	5,72	5,24	32,0	9,8	8,8	59,9	2,65	2,39	2,40

(continuación)

Hora	Q _{TOT} (kW)	Q _{SEN} (kW)	Text (°C)	P _{TOT} 100% (kW)	P _{SEN} 100% (kW)	Carga (% SEN)	EER (100%)	EER (Carga)	Peléctrica (kW)
19	8,68	7,72	30,5	10,1	8,9	86,8	2,80	2,52	3,45
20	8,57	7,62	29,0	10,4	9,1	83,7	2,95	2,66	3,23
21	5,50	5,02	28,0	10,5	9,2	54,6	3,05	2,75	2,00
Total kWh	91,48	84,44							35,07
Demanda de energía térmica (kWh):									91,48
Consumo de energía eléctrica (kWh):									35,07
Eficiencia energética de refrigeración media:									2,61

En junio, a las 12 h, la carga total del local es de 8,03 kW y la sensible de 7,31 kW, la temperatura exterior es de 31°C y la temperatura del local de 24,5°C (Tbh=17°C). Entrando en las Figuras 22 y 23 se obtienen las potencias al 100% de carga: Total: PTOT,100%=9,95 kW, sensible: PSEN,100%=8,85 kW. La EER se calcula mediante la Figura 25 para un 100% de carga, resultando EER100%=2,75. La carga de la máquina se calcula como % de potencias sensibles: 7,31/8,85=82,6%. Para esta carga la EER real es de 0,9*EER100%, resultando EER=2,48. La potencia eléctrica consumida por la máquina será de 8,03/2,48=4,24 kW.

Se hace lo mismo hora a hora, resultando un consumo de energía eléctrica en un día típico de junio de 26,89 kWh (la demanda de energía total dada por el cálculo de cargas es de 69,30 kWh).

La EER media resulta de 2,58 para el día de junio analizado y de 2,61 para el día analizado en agosto (día más desfavorable). Los valores medios para los dos días analizados son similares al nominal EERNOM=2,65. Las emisiones de CO₂ para los días concretos de junio y agosto analizados son:

$$E_{\text{CO}_2, \text{JUN}} = 26,89 \cdot 0,649 = 17,5 \text{ kg CO}_2$$

$$E_{\text{CO}_2, \text{AGO}} = 35,07 \cdot 0,649 = 22,8 \text{ kg CO}_2$$

En cuanto a la carga latente, para el día típico de junio la carga latente del local es de 69,3-64,4=4,9 kWh. La energía sensible producida por la máquina ha sido de 64,4 kWh (igual a la demanda de energía de un día). La energía total suministrada es de 73,0 kWh (potencia total de la máquina x carga), resultando una energía latente de 8,6 kWh. En este caso, la máquina bajará el nivel de humedad del local por debajo del 50%, pero dada la pequeña diferencia, el nivel de humedad se quedará por encima del 40%. Se obtiene la misma conclusión cuando se analiza el mes de agosto.

A continuación se calcula el ESEER de la máquina a partir de los datos de la máquina a diferentes condiciones de funcionamiento. No se dispone de datos a Tse=20°C y se toman los correspondientes a 24°C.

Carga de la máquina (%)	Temperatura del aire (°C)	EER (100% carga)	EER (% carga)	Coefficientes de peso (%)
100	35	2,6	2,6	A = 3
75	30	2,97	2,673	B = 33
50	25	3,42	3,078	C = 41
25	20	3,6	2,88	D = 23

$$\text{ESEER} = 2,6 \cdot 0,03 + 2,67 \cdot 0,33 + 3,078 \cdot 0,41 + 2,88 \cdot 0,23 = 2,88$$

B.3 FUNCIONAMIENTO DE UN EQUIPO PARTIDO “INVERTER” (VELOCIDAD VARIABLE)

Las características de la máquina seleccionada son las siguientes:

Unidad de conductos inverter		
Capacidad nominal total de frío	kW	10
Capacidad nominal sensible de frío	kW	7,7
Consumo potencia eléctrica en frío	kW	3,12
EER/Eficiencia Energética Refrigeración		3,21/A
Deshumidificación	l/h	3,8

Condiciones nominales para frío: exterior: Ts=35°C; interior: Ts=27°C; HR=50%; Tbh=19°C.

Se va a realizar el ejemplo planteado para analizar lo más detalladamente posible el comportamiento de la máquina tipo “inverter” en un local de 120 m². Las curvas de comportamiento de las máquinas a carga parcial son las Figuras 26 y 27 del presente documento.

Resultados del funcionamiento de la máquina:

Junio

Hora	Q _{TOT} (kW)	Q _{SEN} (kW)	Text (°C)	P _{TOT 100%} (kW)	P _{SEN 100%} (kW)	Carga (% SEN)	EER (Carga)	Peléctrica (kW)
9	0,00	0,00	24,00	10,15	8,15	0,0		
10	9,18	8,05	26,00	10,05	8,05	100,0	4	2,30
11	7,05	7,20	29,00	9,80	7,9	91,1	4	1,76
12	8,03	7,31	31,00	9,70	7,7	95,0	3,7	2,17
13	8,69	7,98	32,50	9,65	7,65	104,3	3,3	2,63
14	5,87	5,51	33,00	9,60	7,6	72,5	4,2	1,40
15	2,64	2,64	33,00	9,60	7,6	34,7	4,7	0,56
16	2,33	2,33	32,50	9,65	7,65	30,5	4,7	0,50
17	2,03	2,03	32,00	9,65	7,7	26,4	4,6	0,44
18	4,69	4,33	30,00	9,75	7,85	55,2	5	0,94
19	7,31	6,59	29,00	9,80	7,9	83,5	4,3	1,70
20	7,14	6,43	28,00	9,90	8	80,4	4,4	1,62
21	4,36	4,01	26,00	10,05	8,05	49,8	5,6	0,78
Total	69,31	64,41				Demanda de energía térmica (kWh):		69,31
						Consumo de energía eléctrica (kWh):		16,79
						Eficiencia energética de refrigeración media:		4,13

Agosto

Hora	Q _{TOT} (kW)	Q _{SEN} (kW)	Text (°C)	P _{TOT 100%} (kW)	P _{SEN 100%} (kW)	Carga (% SEN)	EER (Carga)	Peléctrica (kW)
9	10,10	8,10	25,00	10,10	8,1	100,0	4	2,53
10	9,41	7,50	28,00	9,90	8	93,8	4	2,35
11	8,20	7,34	30,50	9,70	7,8	94,1	3,7	2,21
12	9,25	8,30	33,00	9,60	7,6	109,2	2,9	3,19
13	9,78	8,83	34,00	9,50	7,55	116,9	2,8	3,49
14	6,92	6,44	34,50	9,45	7,5	85,9	3,7	1,87
15	3,43	3,43	34,50	9,45	7,5	45,7	4,7	0,73
16	3,11	3,11	34,00	9,50	7,55	41,2	5	0,62
17	2,80	2,80	33,00	9,60	7,6	36,8	4,8	0,58
18	5,72	5,24	32,00	9,65	7,7	68,0	4,4	1,30

(continuación)

Hora	Q _{TOT} (kW)	Q _{SEN} (kW)	Text (°C)	P _{TOT 100%} (kW)	P _{SEN 100%} (kW)	Carga (% SEN)	EER (Carga)	Pelétrica (kW)	
19	8,68	7,72	30,50	9,70	7,8	99,0	3,6	2,41	
20	8,57	7,62	29,00	9,80	7,9	96,4	3,9	2,20	
21	5,50	5,02	28,00	9,90	8	62,8	4,9	1,12	
Total kWh	91,48	81,44	Demanda de energía térmica (kWh):					91,48	
							Consumo de energía eléctrica (kWh):		24,61
							Eficiencia energética de refrigeración media:		3,72

En junio, a las 12 h, la carga del local es de 8,03 kW, la temperatura exterior es de 31°C y la temperatura del local de 24,5°C. Entrando en la Figura 26 se obtiene que la potencia total al 100% de carga para Text=31°C es de 9,7 kW y la potencia sensible es de 7,7 kW. La carga es por tanto del 95%. Con estos datos, de la Figura 27, se obtiene un EER=3,7, siendo la potencia eléctrica consumida de $8,03/3,7=2,17$ kW.

Se hace lo mismo hora a hora, resultando un consumo de energía eléctrica en un día típico de junio de 16,79 kWh (la demanda de energía dada por el cálculo de cargas es de 69,3 kWh).

Los datos muestran que el EER de la máquina para las horas de junio y agosto ha sido, en la mayor parte de las horas, superior al nominal (3,21), resultando una eficiencia media de refrigeración en junio de EER=4,13 y en agosto de EER=3,72. Las emisiones de CO₂ para los días concretos de junio y agosto analizados son:

$$E_{\text{CO}_2, \text{JUN}} = 16,79 \cdot 0,649 = 10,9 \text{ kg CO}_2$$

$$E_{\text{CO}_2, \text{AGO}} = 24,61 \cdot 0,649 = 16,0 \text{ kg CO}_2$$

El consumo de energía y, por tanto, las emisiones de CO₂ en los dos días analizados se han reducido un 33% al utilizar una máquina más eficiente (Clase A) en lugar de una máquina de velocidad constante menos eficiente (Clase D). La misma reducción se obtendrá en la factura eléctrica, algo de lo que debería estar informado el usuario de la instalación.

La energía total suministrada por la máquina en un día de junio ha sido de 80,5 kWh (64,4 sensible y 14,1 latente). El Factor de Calor Sensible ha sido de FCS=0,8 inferior al 0,93 obtenido del cálculo de cargas. Se concluye por tanto que la máquina secará el ambiente del local por debajo del 50%.

Si se repite el cálculo de cargas para una humedad del 40%, se observa que la carga latente se duplica. Además, para la misma temperatura seca T_{si}=24,5°C, la temperatura de bulbo húmedo al 40% disminuirá a T_{bhi}=15,8°C, y la máquina deshumectará menos el aire (menos carga latente). Puede afirmarse que en este caso la humedad del local no bajará en ningún caso del 40%.

A continuación se calcula el ESEER de la máquina a partir de los datos de la máquina a diferentes condiciones de funcionamiento (Figura 27).

Carga de la máquina (%)	Temperatura del aire (°C)	EER (% carga)	Coefficientes de peso (%)
100	35	2,8	A = 3
75	30	4,4	B = 33
50	25	5,7	C = 41
25	20	6	D = 23

$$\text{ESEER} = 2,8 \cdot 0,03 + 4,4 \cdot 0,33 + 5,7 \cdot 0,41 + 6,0 \cdot 0,23 = 5,25$$



Apéndice C: Selección del diámetro de los conductos

La selección del diámetro de los conductos o de su equivalente en sección rectangular debe realizarse en base a criterios de pérdida de carga y de velocidad del aire máxima para evitar ruidos.

La selección de los conductos debería realizarse para una pérdida de presión máxima de 0,05 mm c.a. por metro lineal de conducto. En redes de conductos donde el ruido no sea un factor importante, puede aumentarse a 0,07 mm c.a. por metro lineal de conducto.

Para evitar ruidos es recomendable que la velocidad del aire en los conductos sea inferior a 6 m/s.

Para la selección de los diámetros de los conductos o su equivalente rectangular y cálculo de las pérdidas de carga, se han elaborado las 2 Tablas de este apéndice:

- Tabla para pérdida de presión máxima de 0,05 mm c.a./ml.
- Tabla para pérdida de presión máxima de 0,07 mm c.a./ml.

Ejemplo de cálculo de conductos

Cálculo de los conductos de salida de una unidad interior de conductos de 2.000 m³/h de caudal con dos difusores de salida. Pérdida de presión máxima de 0,05 mm c.a./ml.

Tramo unidad interior a difusor 1:

Caudal: 2.000 m³/h: conducto de 41 cm de diámetro o sección de 26x56.

Tramo difusor 1 a difusor 2:

Caudal: 1.000 m³/h: conducto de 32 cm de diámetro o sección de 26x34.

DIMENSIONADO DE CONDUCTOS. DP=0,05 mm c.a./ml

Caudal (m³/h)	Velocidad (m/s)	DP (mm c.a./m)	D (cm)	Sección rectangular alto (cm) x ancho (cm)				
140	2,20	0,050	15					
	1,93	0,037	16					
170	2,35	0,052	16					
	2,08	0,039	17					
200	2,45	0,052	17					
	2,18	0,039	18					
230	2,51	0,051	18					
	2,25	0,039	19					
270	2,65	0,052	19					
	2,39	0,041	20					
310	2,74	0,052	20					
	2,49	0,041	21					
350	2,81	0,051	21					
	2,56	0,041	22	20 x 20				
400	2,92	0,052	22	20 x 20				
	2,67	0,042	23	20 x 22				
450	3,01	0,052	23	20 x 22				
	2,76	0,042	24	20 x 24	22 x 22			
500	3,07	0,051	24	20 x 24	22 x 22			
	2,83	0,042	25	20 x 26	22 x 24			
560	3,17	0,051	25	20 x 26	22 x 24			
	2,93	0,042	26	20 x 28	22 x 26	24 x 24		
620	3,24	0,051	26	20 x 28	22 x 26	24 x 24		
	3,01	0,042	27	20 x 30	22 x 28	24 x 26		
680	3,30	0,050	27	20 x 30	22 x 28	24 x 26		
	3,07	0,042	28	20 x 32	22 x 30	24 x 28	26 x 26	
750	3,38	0,050	28	20 x 32	22 x 30	24 x 28	26 x 26	
	3,15	0,042	29	20 x 36	22 x 32	24 x 30	26 x 28	
830	3,49	0,051	29	20 x 36	22 x 32	24 x 30	26 x 28	
	3,26	0,043	30	20 x 38	22 x 34	24 x 32	26 x 28	
910	3,58	0,051	30	20 x 38	22 x 34	24 x 32	26 x 28	
	3,35	0,043	31	20 x 40	22 x 36	24 x 34	26 x 30	
990	3,64	0,050	31	20 x 40	22 x 36	24 x 34	26 x 30	
	3,42	0,043	32	20 x 44	22 x 40	24 x 36	26 x 34	
1.080	3,73	0,051	32	20 x 44	22 x 40	24 x 36	26 x 34	
	3,51	0,044	33	20 x 46	22 x 42	24 x 38	26 x 36	30 x 30
1.170	3,80	0,050	33	20 x 46	22 x 42	24 x 38	26 x 36	30 x 30
	3,58	0,044	34	20 x 50	22 x 44	24 x 40	26 x 38	30 x 32
1.270	3,89	0,051	34	20 x 50	22 x 44	24 x 40	26 x 38	30 x 32
	3,67	0,044	35	20 x 54	22 x 48	24 x 44	26 x 40	30 x 34
1.370	3,96	0,050	35	20 x 54	22 x 48	24 x 44	26 x 40	30 x 34
	3,74	0,044	36	20 x 56	22 x 50	24 x 46	26 x 42	30 x 36
1.470	4,01	0,050	36	20 x 56	22 x 50	24 x 46	26 x 42	30 x 36
	3,80	0,044	37	20 x 60	22 x 54	24 x 48	26 x 44	30 x 38

(continuación)

Caudal (m ³ /h)	Velocidad (m/s)	DP (mm c.a./m)	D (cm)	Sección rectangular alto (cm) x ancho (cm)				
1.580	4,08	0,050	37	20 x 60	22 x 54	24 x 48	26 x 44	30 x 38
	3,87	0,044	38		22 x 58	24 x 52	26 x 48	30 x 40
1.700	4,16	0,050	38		22 x 58	24 x 52	26 x 48	30 x 40
	3,95	0,044	39		22 x 60	24 x 54	26 x 50	30 x 42
1.820	4,23	0,050	39		22 x 60	24 x 54	26 x 50	30 x 42
	4,02	0,044	40		22 x 64	24 x 60	26 x 52	30 x 44
1.950	4,31	0,050	40		22 x 64	24 x 60	26 x 52	30 x 44
	4,10	0,044	41			24 x 62	26 x 56	30 x 48
2.080	4,38	0,050	41			24 x 62	26 x 56	30 x 48
	4,17	0,044	42			24 x 66	26 x 58	30 x 50
2.220	4,45	0,050	42	26 x 58	30 x 50	34 x 44		
	4,25	0,045	43	26 x 62	30 x 52	34 x 46		
2.360	4,51	0,050	43	26 x 62	30 x 52	34 x 46		
	4,31	0,045	44	26 x 64	30 x 54	34 x 48	40 x 40	
2.510	4,59	0,050	44	26 x 64	30 x 54	34 x 48	40 x 40	
	4,38	0,045	45	26 x 68	30 x 58	34 x 50	40 x 42	
2.670	4,66	0,050	45	26 x 68	30 x 58	34 x 50	40 x 42	
	4,46	0,045	46	26 x 72	30 x 60	34 x 52	40 x 44	
2.830	4,73	0,050	46	26 x 72	30 x 60	34 x 52	40 x 44	
	4,53	0,045	47	26 x 76	30 x 62	34 x 54	40 x 46	
3.000	4,80	0,050	47	26 x 76	30 x 62	34 x 54	40 x 46	
	4,61	0,045	48	26 x 78	30 x 66	34 x 58	40 x 48	44 x 44
3.170	4,87	0,050	48	26 x 78	30 x 66	34 x 58	40 x 48	44 x 44
	4,67	0,045	49		30 x 70	34 x 60	40 x 50	44 x 46
3.350	4,93	0,050	49		30 x 70	34 x 60	40 x 50	44 x 46
	4,74	0,045	50		30 x 72	34 x 62	40 x 52	44 x 48
3.530	4,99	0,050	50		30 x 72	34 x 62	40 x 52	44 x 48
	4,80	0,045	51		30 x 76	34 x 66	40 x 54	44 x 50
3.720	5,06	0,050	51		30 x 76	34 x 66	40 x 54	44 x 50
	4,87	0,045	52		30 x 78	34 x 68	40 x 56	44 x 52
3.920	5,13	0,050	52		30 x 78	34 x 68	40 x 56	44 x 52
	4,94	0,046	53		30 x 82	34 x 70	40 x 60	44 x 54
4.120	5,19	0,050	53		30 x 82	34 x 70	40 x 60	44 x 54
	5,00	0,046	54		30 x 86	34 x 74	40 x 62	44 x 56
4.300	5,22	0,049	54		30 x 86	34 x 74	40 x 62	44 x 56
	5,03	0,045	55		30 x 90	34 x 76	40 x 64	44 x 58
4.550	5,32	0,050	55		30 x 90	34 x 76	40 x 64	44 x 58
	5,13	0,046	56			34 x 80	40 x 66	44 x 60
4.780	5,39	0,050	56			34 x 80	40 x 66	44 x 60
	5,20	0,046	57			34 x 84	40 x 70	44 x 62
5.000	5,44	0,050	57			34 x 84	40 x 70	44 x 62
	5,26	0,046	58			34 x 86	40 x 72	44 x 64
5.250	5,52	0,050	58			34 x 86	40 x 72	44 x 64
	5,33	0,046	59			34 x 90	40 x 74	44 x 66

(continuación)

Caudal (m³/h)	Velocidad (m/s)	DP (mm c.a./m)	D (cm)	Sección rectangular alto (cm) x ancho (cm)				
5.500	5,59	0,050	59			34 x 90	40 x 74	44 x 66
	5,40	0,046	60			34 x 94	40 x 76	44 x 70
5.750	5,65	0,050	60			34 x 94	40 x 76	44 x 70
	5,47	0,046	61				40 x 80	44 x 72
6.000	5,70	0,050	61				40 x 80	44 x 72
	5,52	0,046	62				40 x 82	44 x 74
6.270	5,77	0,050	62				40 x 82	44 x 74
	5,59	0,046	63				40 x 86	44 x 76
6.540	5,83	0,050	63				40 x 86	44 x 76
	5,65	0,046	64				40 x 88	44 x 80
6.820	5,89	0,050	64				40 x 88	44 x 80
	5,71	0,046	65				40 x 92	44 x 82
7.100	5,94	0,050	65				40 x 92	44 x 82
	5,76	0,046	66				40 x 96	44 x 84
7.400	6,01	0,050	66				40 x 96	44 x 84
	5,83	0,047	67					44 x 88
7.700	6,07	0,050	67					44 x 88
	5,89	0,047	68					44 x 90
8.000	6,12	0,050	68					44 x 90
	5,94	0,047	69					44 x 92

DIMENSIONADO DE CONDUCTOS. DP=0,07 mm c.a./ml

Caudal (m³/h)	Velocidad (m/s)	DP (mm c.a./m)	D (cm)	Sección rectangular alto (cm) x ancho (cm)				
170	2,67	0,071	15					
	2,35	0,052	16					
200	2,76	0,069	16					
	2,45	0,052	17					
230	2,81	0,066	17					
	2,51	0,051	18					
270	2,95	0,067	18					
	2,65	0,052	19					
320	3,14	0,070	19					
	2,83	0,055	20					
370	3,27	0,071	20					
	2,97	0,056	21					
420	3,37	0,070	21					
	3,07	0,056	22	20 x 20				
470	3,43	0,069	22	20 x 20				
	3,14	0,056	23	20 x 22				
530	3,54	0,069	23	20 x 22				
	3,25	0,056	24	20 x 24	22 x 22			
600	3,68	0,070	24	20 x 24	22 x 22			
	3,40	0,058	25	20 x 26	22 x 24			

(continuación)

Caudal (m ³ /h)	Velocidad (m/s)	DP (mm c.a./m)	D (cm)	Sección rectangular alto (cm) x ancho (cm)				
670	3,79	0,070	25	20 x 26	22 x 24			
	3,51	0,058	26	20 x 28	22 x 26	24 x 24		
740	3,87	0,070	26	20 x 28	22 x 26	24 x 24		
	3,59	0,058	27	20 x 30	22 x 28	24 x 26		
820	3,98	0,070	27	20 x 30	22 x 28	24 x 26		
	3,70	0,059	28	20 x 32	22 x 30	24 x 28	26 x 26	
900	4,06	0,069	28	20 x 32	22 x 30	24 x 28	26 x 26	
	3,78	0,059	29	20 x 36	22 x 32	24 x 30	26 x 28	
990	4,16	0,069	29	20 x 36	22 x 32	24 x 30	26 x 28	
	3,89	0,059	30	20 x 38	22 x 34	24 x 32	26 x 28	
1.090	4,28	0,070	30	20 x 38	22 x 34	24 x 32	26 x 28	
	4,01	0,060	31	20 x 40	22 x 36	24 x 34	26 x 30	
1.190	4,38	0,070	31	20 x 40	22 x 36	24 x 34	26 x 30	
	4,11	0,060	32	20 x 44	22 x 40	24 x 36	26 x 34	
1.290	4,46	0,070	32	20 x 44	22 x 40	24 x 36	26 x 34	
	4,19	0,060	33	20 x 46	22 x 42	24 x 38	26 x 36	30 x 30
1.400	4,55	0,070	33	20 x 46	22 x 42	24 x 38	26 x 36	30 x 30
	4,28	0,060	34	20 x 50	22 x 44	24 x 40	26 x 38	30 x 32
1.520	4,65	0,070	34	20 x 50	22 x 44	24 x 40	26 x 38	30 x 32
	4,39	0,061	35	20 x 54	22 x 48	24 x 44	26 x 40	30 x 34
1.650	4,76	0,070	35	20 x 54	22 x 48	24 x 44	26 x 40	30 x 34
	4,50	0,062	36	20 x 56	22 x 50	24 x 46	26 x 42	30 x 36
1.770	4,83	0,070	36	20 x 56	22 x 50	24 x 46	26 x 42	30 x 36
	4,57	0,061	37	20 x 60	22 x 54	24 x 48	26 x 44	30 x 38
1.900	4,91	0,070	37	20 x 60	22 x 54	24 x 48	26 x 44	30 x 38
	4,65	0,061	38		22 x 58	24 x 52	26 x 48	30 x 40
2.050	5,02	0,070	38		22 x 58	24 x 52	26 x 48	30 x 40
	4,77	0,062	39		22 x 60	24 x 54	26 x 50	30 x 42
2.200	5,12	0,070	39		22 x 60	24 x 54	26 x 50	30 x 42
	4,86	0,062	40		22 x 64	24 x 60	26 x 52	30 x 44
2.350	5,19	0,070	40		22 x 64	24 x 60	26 x 52	30 x 44
	4,94	0,062	41			24 x 62	26 x 56	30 x 48
2.500	5,26	0,070	41			24 x 62	26 x 56	30 x 48
	5,01	0,062	42			24 x 66	26 x 58	30 x 50
2.670	5,35	0,070	42	26 x 58	30 x 50	34 x 44		
	5,11	0,062	43	26 x 62	30 x 52	34 x 46		
2.840	5,43	0,070	43	26 x 62	30 x 52	34 x 46		
	5,19	0,062	44	26 x 64	30 x 54	34 x 48	40 x 40	
3.020	5,52	0,070	44	26 x 64	30 x 54	34 x 48	40 x 40	
	5,27	0,063	45	26 x 68	30 x 58	34 x 50	40 x 42	
3.210	5,61	0,070	45	26 x 68	30 x 58	34 x 50	40 x 42	
	5,37	0,063	46	26 x 72	30 x 60	34 x 52	40 x 44	
3.400	5,68	0,070	46	26 x 72	30 x 60	34 x 52	40 x 44	
	5,44	0,063	47	26 x 76	30 x 62	34 x 54	40 x 46	

(continuación)

Caudal (m ³ /h)	Velocidad (m/s)	DP (mm c.a./m)	D (cm)	Sección rectangular alto (cm) x ancho (cm)				
3.600	5,76	0,070	47	26 x 76	30 x 62	34 x 54	40 x 46	
	5,53	0,063	48	26 x 78	30 x 66	34 x 58	40 x 48	44 x 44
3.810	5,85	0,070	48	26 x 78	30 x 66	34 x 58	40 x 48	44 x 44
	5,61	0,063	49		30 x 70	34 x 60	40 x 50	44 x 46
4.030	5,94	0,070	49		30 x 70	34 x 60	40 x 50	44 x 46
	5,70	0,063	50		30 x 72	34 x 62	40 x 52	44 x 48
4.250	6,01	0,070	50		30 x 72	34 x 62	40 x 52	44 x 48
	5,78	0,063	51		30 x 76	34 x 66	40 x 54	44 x 50
4.480	6,09	0,070	51		30 x 76	34 x 66	40 x 54	44 x 50
	5,86	0,064	52		30 x 78	34 x 68	40 x 56	44 x 52
4.720	6,17	0,070	52		30 x 78	34 x 68	40 x 56	44 x 52
	5,94	0,064	53		30 x 82	34 x 70	40 x 60	44 x 54
4.960	6,25	0,070	53		30 x 82	34 x 70	40 x 60	44 x 54
	6,02	0,064	54		30 x 86	34 x 74	40 x 62	44 x 56
5.220	6,33	0,070	54		30 x 86	34 x 74	40 x 62	44 x 56
	6,10	0,064	55		30 x 90	34 x 76	40 x 64	44 x 58
5.480	6,41	0,070	55		30 x 90	34 x 76	40 x 64	44 x 58
	6,18	0,064	56			34 x 80	40 x 66	44 x 60
5.750	6,48	0,070	56			34 x 80	40 x 66	44 x 60
	6,26	0,064	57			34 x 84	40 x 70	44 x 62
6.030	6,56	0,070	57			34 x 84	40 x 70	44 x 62
	6,34	0,064	58			34 x 86	40 x 72	44 x 64
6.300	6,62	0,070	58			34 x 86	40 x 72	44 x 64
	6,40	0,064	59			34 x 90	40 x 74	44 x 66
6.600	6,71	0,070	59			34 x 90	40 x 74	44 x 66
	6,48	0,064	60			34 x 94	40 x 76	44 x 70
6.900	6,78	0,070	60			34 x 94	40 x 76	44 x 70
	6,56	0,064	61				40 x 80	44 x 72
7.200	6,84	0,070	61				40 x 80	44 x 72
	6,62	0,064	62				40 x 82	44 x 74
7.550	6,95	0,070	62				40 x 82	44 x 74
	6,73	0,065	63				40 x 86	44 x 76
7.850	7,00	0,070	63				40 x 86	44 x 76
	6,78	0,065	64				40 x 88	44 x 80
8.200	7,08	0,070	64				40 x 88	44 x 80
	6,86	0,065	65				40 x 92	44 x 82
8.550	7,16	0,070	65				40 x 92	44 x 82
	6,94	0,065	66				40 x 96	44 x 84
8.900	7,23	0,070	66				40 x 96	44 x 84
	7,01	0,065	67					44 x 88
9.250	7,29	0,070	67					44 x 88
	7,08	0,065	68					44 x 90
9.600	7,34	0,070	68					44 x 90
	7,13	0,065	69					44 x 92

DIMENSIONADO DE CONDUCTOS. DP=0,09 mm c.a./ml

Caudal (m ³ /h)	Velocidad (m/s)	DP (mm c.a./m)	D (cm)	Sección rectangular alto (cm) x ancho (cm)				
195	3,07	0,090	15					
	2,69	0,066	16					
230	3,18	0,089	16					
	2,81	0,066	W17					
275	3,37	0,091	17					
	3,00	0,069	18					
320	3,49	0,091	18					
	3,14	0,070	19					
370	3,62	0,091	19					
	3,27	0,071	20					
420	3,71	0,089	20					
	3,37	0,070	21					
480	3,85	0,089	21					
	3,51	0,072	22	20 x 20				
550	4,02	0,091	22	20 x 20				
	3,68	0,074	23	20 x 22				
610	4,08	0,089	23	20 x 22				
	3,75	0,072	24	20 x 24	22 x 22			
690	4,24	0,090	24	20 x 24	22 x 22			
	3,90	0,074	25	20 x 26	22 x 24			
770	4,36	0,090	25	20 x 26	22 x 24			
	4,03	0,075	26	20 x 28	22 x 26	24 x 24		
850	4,45	0,089	26	20 x 28	22 x 26	24 x 24		
	4,12	0,074	27	20 x 30	22 x 28	24 x 26		
950	4,61	0,091	27	20 x 30	22 x 28	24 x 26		
	4,29	0,076	28	20 x 32	22 x 30	24 x 28	26 x 26	
1.040	4,69	0,090	28	20 x 32	22 x 30	24 x 28	26 x 26	
	4,37	0,076	29	20 x 36	22 x 32	24 x 30	26 x 28	
1.140	4,79	0,089	29	20 x 36	22 x 32	24 x 30	26 x 28	
	4,48	0,076	30	20 x 38	22 x 34	24 x 32	26 x 28	
1.250	4,91	0,090	30	20 x 38	22 x 34	24 x 32	26 x 28	
	4,60	0,077	31	20 x 40	22 x 36	24 x 34	26 x 30	
1.370	5,04	0,090	31	20 x 40	22 x 36	24 x 34	26 x 30	
	4,73	0,078	32	20 x 44	22 x 40	24 x 36	26 x 34	
1.490	5,15	0,090	32	20 x 44	22 x 40	24 x 36	26 x 34	
	4,84	0,078	33	20 x 46	22 x 42	24 x 38	26 x 36	30 x 30
1.620	5,26	0,090	33	20 x 46	22 x 42	24 x 38	26 x 36	30 x 30
	4,96	0,078	34	20 x 50	22 x 44	24 x 40	26 x 38	30 x 32
1.750	5,35	0,090	34	20 x 50	22 x 44	24 x 40	26 x 38	30 x 32
	5,05	0,078	35	20 x 54	22 x 48	24 x 44	26 x 40	30 x 34
1.890	5,46	0,090	35	20 x 54	22 x 48	24 x 44	26 x 40	30 x 34
	5,16	0,079	36	20 x 56	22 x 50	24 x 46	26 x 42	30 x 36
2.040	5,57	0,090	36	20 x 56	22 x 50	24 x 46	26 x 42	30 x 36
	5,27	0,079	37	20 x 60	22 x 54	24 x 48	26 x 44	30 x 38

(continuación)

Caudal (m³/h)	Velocidad (m/s)	DP (mm c.a./m)	D (cm)	Sección rectangular alto (cm) x ancho (cm)				
2.190	5,66	0,090	37	20 x 60	22 x 54	24 x 48	26 x 44	30 x 38
	5,36	0,079	38		22 x 58	24 x 52	26 x 48	30 x 40
2.350	5,76	0,090	38		22 x 58	24 x 52	26 x 48	30 x 40
	5,46	0,079	39		22 x 60	24 x 54	26 x 50	30 x 42
2.520	5,86	0,090	39		22 x 60	24 x 54	26 x 50	30 x 42
	5,57	0,080	40		22 x 64	24 x 60	26 x 52	30 x 44
2.700	5,97	0,090	40		22 x 64	24 x 60	26 x 52	30 x 44
	5,68	0,080	41			24 x 62	26 x 56	30 x 48
2.880	6,06	0,090	41			24 x 62	26 x 56	30 x 48
	5,77	0,080	42			24 x 66	26 x 58	30 x 50
3.070	6,16	0,090	42	26 x 58	30 x 50	34 x 44		
	5,87	0,080	43	26 x 62	30 x 52	34 x 46		
3.270	6,25	0,090	43	26 x 62	30 x 52	34 x 46		
	5,97	0,080	44	26 x 64	30 x 54	34 x 48	40 x 40	
3.480	6,36	0,090	44	26 x 64	30 x 54	34 x 48	40 x 40	
	6,08	0,081	45	26 x 68	30 x 58	34 x 50	40 x 42	
3.690	6,44	0,090	45	26 x 68	30 x 58	34 x 50	40 x 42	
	6,17	0,081	46	26 x 72	30 x 60	34 x 52	40 x 44	
3.920	6,55	0,090	46	26 x 72	30 x 60	34 x 52	40 x 44	
	6,28	0,081	47	26 x 76	30 x 62	34 x 54	40 x 46	
4.150	6,64	0,090	47	26 x 76	30 x 62	34 x 54	40 x 46	
	6,37	0,081	48	26 x 78	30 x 66	34 x 58	40 x 48	44 x 44
4.380	6,72	0,090	48	26 x 78	30 x 66	34 x 58	40 x 48	44 x 44
	6,45	0,081	49		30 x 70	34 x 60	40 x 50	44 x 46
4.630	6,82	0,090	49		30 x 70	34 x 60	40 x 50	44 x 46
	6,55	0,082	50		30 x 72	34 x 62	40 x 52	44 x 48
4.880	6,90	0,090	50		30 x 72	34 x 62	40 x 52	44 x 48
	6,64	0,082	51		30 x 76	34 x 66	40 x 54	44 x 50
5.150	7,00	0,090	51		30 x 76	34 x 66	40 x 54	44 x 50
	6,74	0,082	52		30 x 78	34 x 68	40 x 56	44 x 52
5.420	7,09	0,090	52		30 x 78	34 x 68	40 x 56	44 x 52
	6,82	0,082	53		30 x 82	34 x 70	40 x 60	44 x 54
5.700	7,18	0,090	53		30 x 82	34 x 70	40 x 60	44 x 54
	6,91	0,082	54		30 x 86	34 x 74	40 x 62	44 x 56
6.000	7,28	0,090	54		30 x 86	34 x 74	40 x 62	44 x 56
	7,02	0,082	55		30 x 90	34 x 76	40 x 64	44 x 58
6.300	7,37	0,090	55		30 x 90	34 x 76	40 x 64	44 x 58
	7,11	0,083	56			34 x 80	40 x 66	44 x 60
6.600	7,44	0,090	56			34 x 80	40 x 66	44 x 60
	7,18	0,083	57			34 x 84	40 x 70	44 x 62
6.920	7,53	0,090	57			34 x 84	40 x 70	44 x 62
	7,28	0,083	58			34 x 86	40 x 72	44 x 64
7.250	7,62	0,090	58			34 x 86	40 x 72	44 x 64
	7,37	0,083	59			34 x 90	40 x 74	44 x 66

(continuación)

Caudal (m ³ /h)	Velocidad (m/s)	DP (mm c.a./m)	D (cm)	Sección rectangular alto (cm) x ancho (cm)				
7.600	7,72	0,090	59			34 x 90	40 x 74	44 x 66
	7,47	0,083	60			34 x 94	40 x 76	44 x 70
7.930	7,79	0,090	60			34 x 94	40 x 76	44 x 70
	7,54	0,083	61				40 x 80	44 x 72
8.300	7,89	0,090	61				40 x 80	44 x 72
	7,64	0,083	62				40 x 82	44 x 74
8.650	7,96	0,090	62				40 x 82	44 x 74
	7,71	0,083	63				40 x 86	44 x 76
9.030	8,05	0,090	63				40 x 86	44 x 76
	7,80	0,083	64				40 x 88	44 x 80
9.410	8,13	0,090	64				40 x 88	44 x 80
	7,88	0,083	65				40 x 92	44 x 82
9.810	8,21	0,090	65				40 x 92	44 x 82
	7,97	0,084	66				40 x 96	44 x 84
10.220	8,30	0,090	66				40 x 96	44 x 84
	8,05	0,084	67					44 x 88
10.630	8,38	0,090	67					44 x 88
	8,13	0,084	68					44 x 90
11.050	8,45	0,090	68					44 x 90
	8,21	0,084	69					44 x 92

Guía nº 1:
Guía técnica.
Mantenimiento de instalaciones térmicas

Guía nº 2:
Guía técnica.
Procedimientos para la determinación del rendimiento energético de plantas enfriadoras de agua y equipos autónomos de tratamiento de aire

Guía nº 3:
Guía técnica.
Diseño y cálculo del aislamiento térmico de conducciones, aparatos y equipos.
Incluye CD-ROM con programa AISLAM

Guía nº 4:
Guía técnica.
Torres de refrigeración

Guía nº 5:
Guía técnica.
Procedimiento de inspección periódica de eficiencia energética para calderas

Guía nº 6:
Guía técnica.
Contabilización de consumos

Guía nº 7:
Comentarios al Reglamento de Instalaciones Térmicas en los Edificios. RITE - 2007

Guía nº 8:
Guía técnica.
Agua caliente sanitaria central

Guía nº 9:
Guía técnica.
Ahorro y recuperación de energía en instalaciones de climatización

Guía nº 10:
Guía técnica.
Selección de equipos de transporte de fluidos

Guía nº 11:
Guía técnica.
Diseño de centrales de calor eficientes

Guía nº 12:
Guía técnica.
Condiciones climáticas exteriores de proyecto

Guía nº 13:
Guía técnica.
Procedimientos y aspectos de la simulación de instalaciones térmicas en edificios

Guía nº 14
Guía técnica.
Diseño de sistemas de intercambio geotérmico de circuito cerrado

Guía nº 15:
Guía técnica.
Cogeneración en el sector residencial

Guía nº 16:
Guía técnica.
Instalaciones de calefacción individual

Guía nº 17:
Guía técnica.
Instalaciones de climatización con
equipos autónomos



c/ Madera, 8 - 28004 Madrid
Tel.: 91 456 49 00. Fax: 91 523 04 14
comunicacion@idae.es
www.idae.es



P.V.P.: 20 € (IVA incluido)